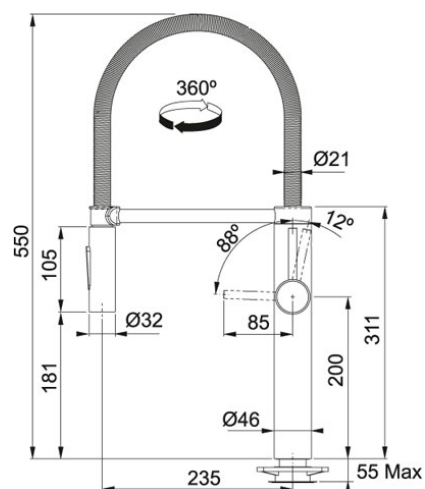


Roestvrij staal | 301791

FAMILIE : Kranen | SERIE : Pescara | MODEL : Semi-Pro XL | UITVOERING : Roestvrij staal | INSTALLATIETIPE : Hoge druk



TECHNISCHE GEGEVENS

Uitvoering	SEMI-PRO XL
Druk	Hoge druk
Bediening	Links/rechts
Hoogte	550,00 mm
Afstand tussen werkblad en uitloop	181,00 mm
Bereik uitloop	235,00 mm
Zwaaioek	360 °
Type	Keramische schijven
Soepele aansluitslangen	GAS-3/8'---420MM
Uitsparing	Ø 35 mm
Debiet	8,2 l / min. Spray: 8,1 l/min (3 bar)