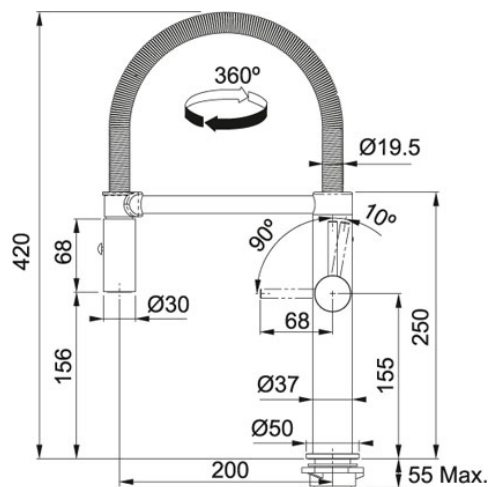


## Roestvrij staal | 301793

FAMILIE : Kranen | SERIE : Pescara | MODEL : Semi-Pro L | UITVOERING : Roestvrij staal | INSTALLATIETIPE : Hoge druk



### TECHNISCHE GEGEVENS

Uitvoering	Semi-Pro L
Druk	Hoge druk
Bediening	Links/rechts
Hoogte	420,00 mm
Afstand tussen werkblad en uitloop	156,00 mm
Bereik uitloop	200,00 mm
Zwaaihoek	360 °
Type	Semi-Pro
Soepele aansluitslangen	GAS-3/8'---420MM
Uitsparing	Ø 35 mm
Debiet	8,0 l/min (3 bar)
Cartridge	Keramische schijven