

## Technische productfiche DALAGO 45-F

Item nr. 517171

### Voordelen

---



- Grote bak voor maximaal comfort in de kleine keuken
- De ruime kraanrichel biedt veel plaats voor de mengkraan en andere functionele elementen
- Modern design met klare lijnvoering

### Kleuren

---



#### Beschikbare kleuren

zwart  
antraciet  
rock grey  
alumetallic  
wit  
jasmijn  
café

SILGRANIT café

## Planningsinformatie

---

- Uitsnijdingsmaten voor alle inbouwvarianten zijn te vinden op onze website [|||||Vlakbouw](#)

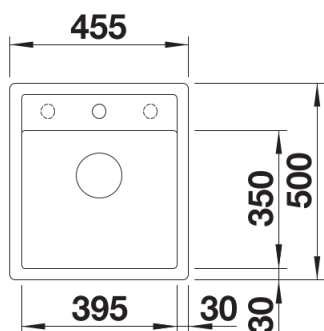
## Inbegrepen bij levering

---

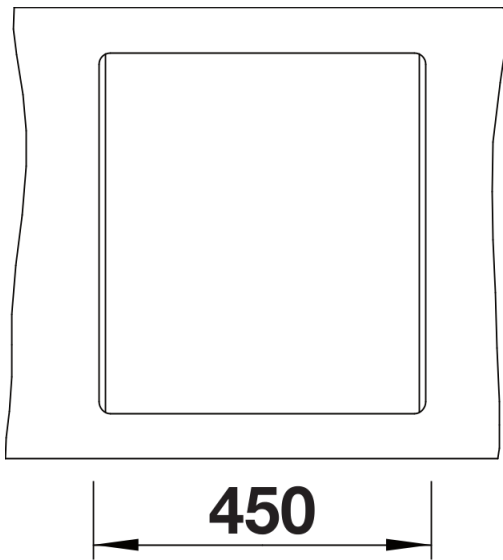
- Plaatsbesparend afloopgarnituur
- korfventiel 3 1/2" met afloopbediening (draaiknop)

## Details

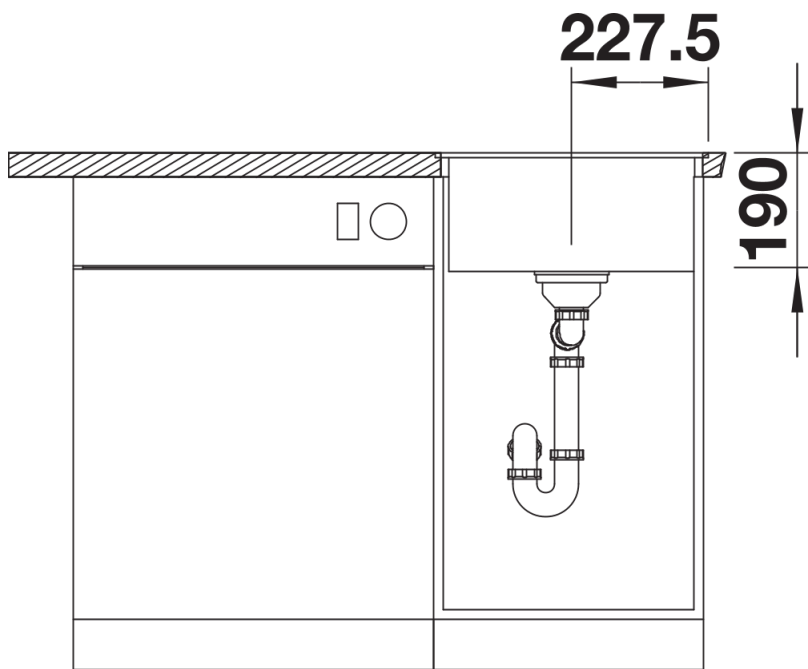
---



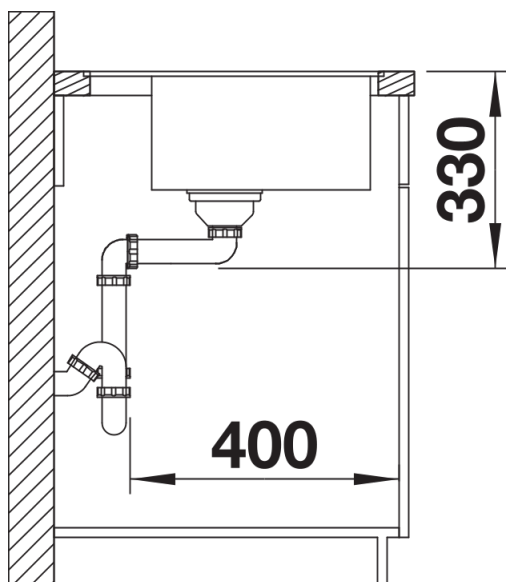
## Bovenaanzicht



Uitgesneden



Vooraanzicht



Zijaanzicht