

## Technische productfiche ZENAR 45 S-F

Item nr. 523833

### Voordelen

---



- Uitzonderlijk grote bak, ruim afdruiplak
- De doorlopende kraanrichel scheidt veel nuttige ruimte
- Functioneel niveau met vloeiende overgang naar het afdruiplak
- Functionele accessoires optioneel beschikbaar
- Hoogwaardige afwerking met verdekte C-overflow overloop en InFino afloopsysteem – elegant geïntegreerd en uiterst onderhoudsvriendelijk
- Vlakbouwversie

### Kleuren

---



#### Beschikbare kleuren

- zwart
- antraciet
- rock grey
- alumetallic
- wit
- jasmijn
- café

SILGRANIT rock grey

## Planningsinformatie

---

-  $\varnothing$  = vorgeboorde gaten

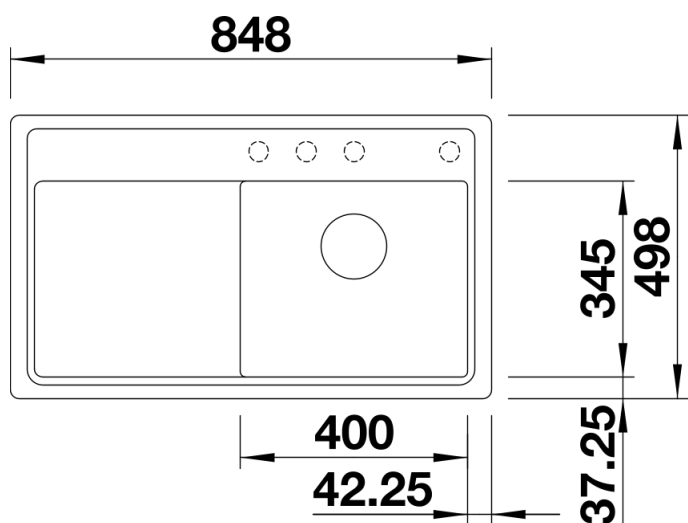
## Inbegrepen bij levering

---

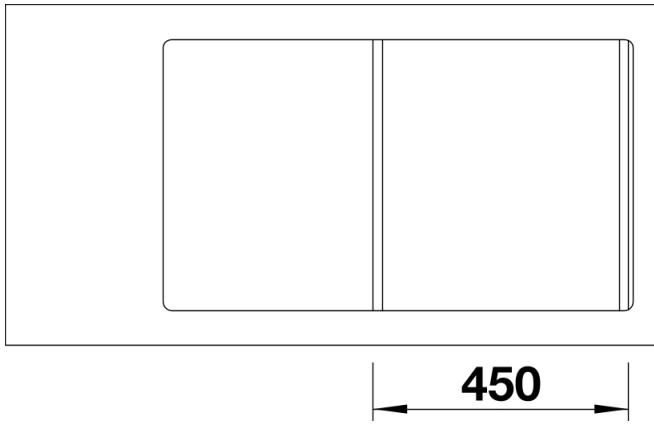
- Plaatsbesparend afloopgarnituur
- InFino korfventiel 3 1/2" met afloopbediening (draaiknop)

## Details

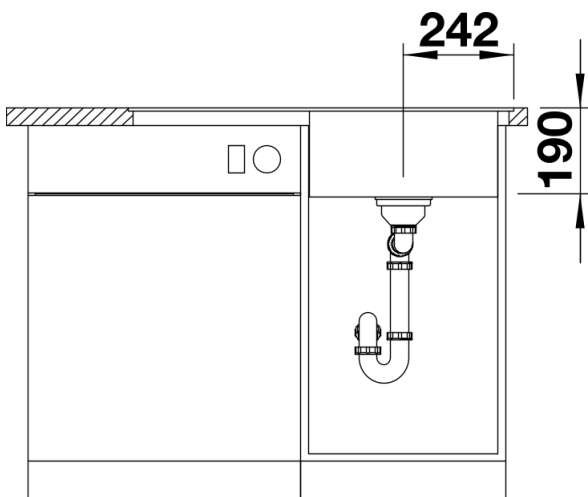
---



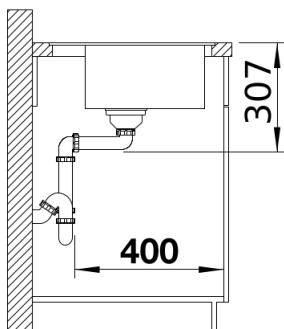
Bovenaanzicht



Uitgesneden



Vooranzicht



Zijaanzicht