

Technische productfiche ZENAR XL 6 S-F

Item nr. 523902

Voordelen



- Uitzonderlijk grote bak, ruim afdruiplak
- De doorlopende kraanrichel scheidt veel nuttige ruimte
- Functioneel niveau met vloeiende overgang naar het afdruiplak
- Functionele accessoires optioneel beschikbaar
- Hoogwaardige afwerking met verdeckte C-overflow overloop en InFino afloopsysteem – elegant geïntegreerd en uiterst onderhoudsvriendelijk
- Vlakbouwversie

Kleuren



Beschikbare kleuren

zwart
antraciet
rock grey
alumetallic
wit
jasmijn
café

SILGRANIT antraciet

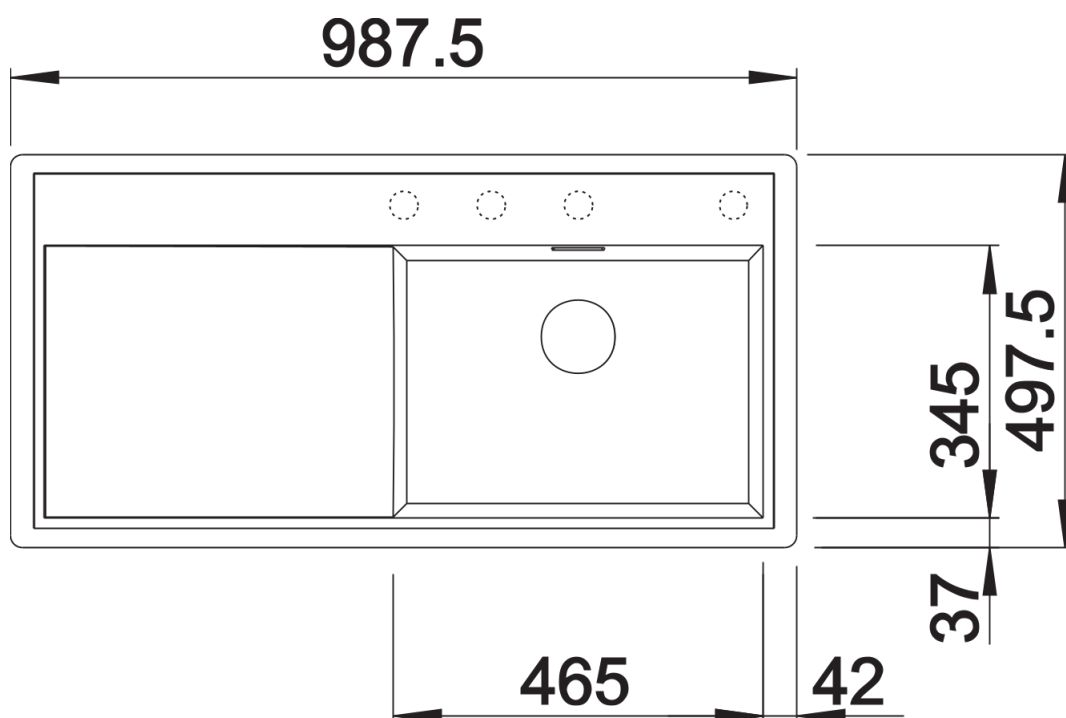
Planningsinformatie

- Uitsnijdingsmaten voor alle inbouwvarianten zijn te vinden op onze website [|||||Vlakbouw](#)

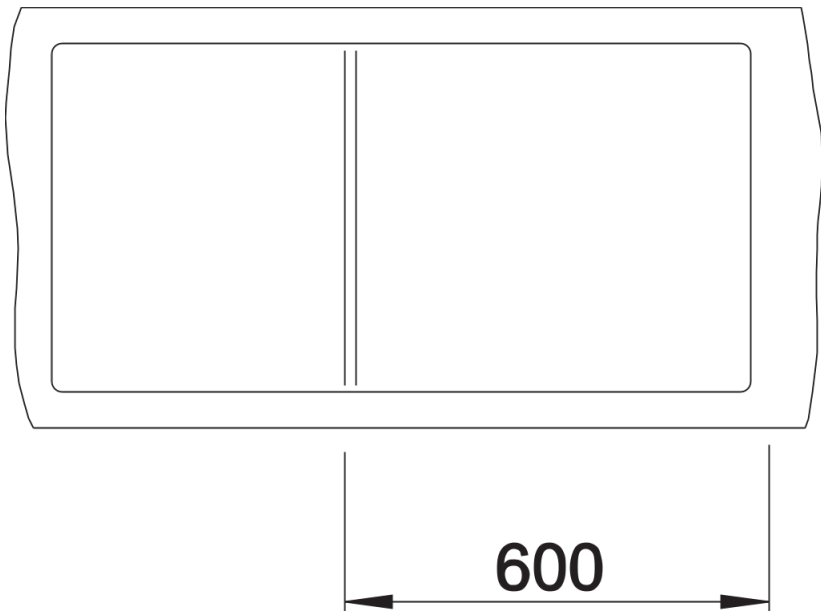
Inbegrepen bij levering

- Plaatsbesparend afloopgarnituur
- InFino korfventiel 3 ½" met afloopbediening (draaiknop)

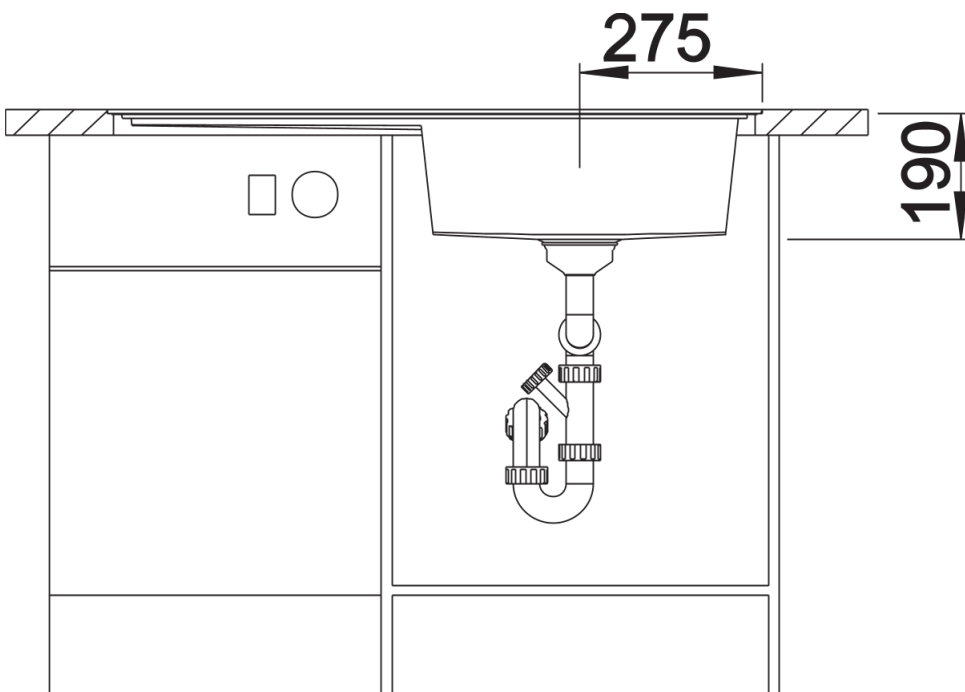
Details



Bovenaanzicht



Uitgesneden



Vooraanzicht



Zijaanzicht