

## Technische productfiche ZENAR XL 6 S

Item nr. 524011

### Voordelen

---



- Uitzonderlijk grote bak, ruim afdruiplak
- De doorlopende kraanrichel scheidt veel nuttige ruimte
- Functioneel geheel met vloeiende overgang naar de afdruiplak
- Functionele accessoires optioneel beschikbaar
- Hoogwaardige afwerking met verdekte C-overflow overloop en InFino afloopsysteem – elegant geïntegreerd en uiterst onderhoudsvriendelijk

### Kleuren

---



SILGRANIT café

#### Beschikbare kleuren

zwart  
antraciet  
rock grey  
alumetallic  
parelgrijs  
wit  
jasmijn  
tartufo  
café

## Planningsinformatie

---

- ∅ = vorgeboorde gaten

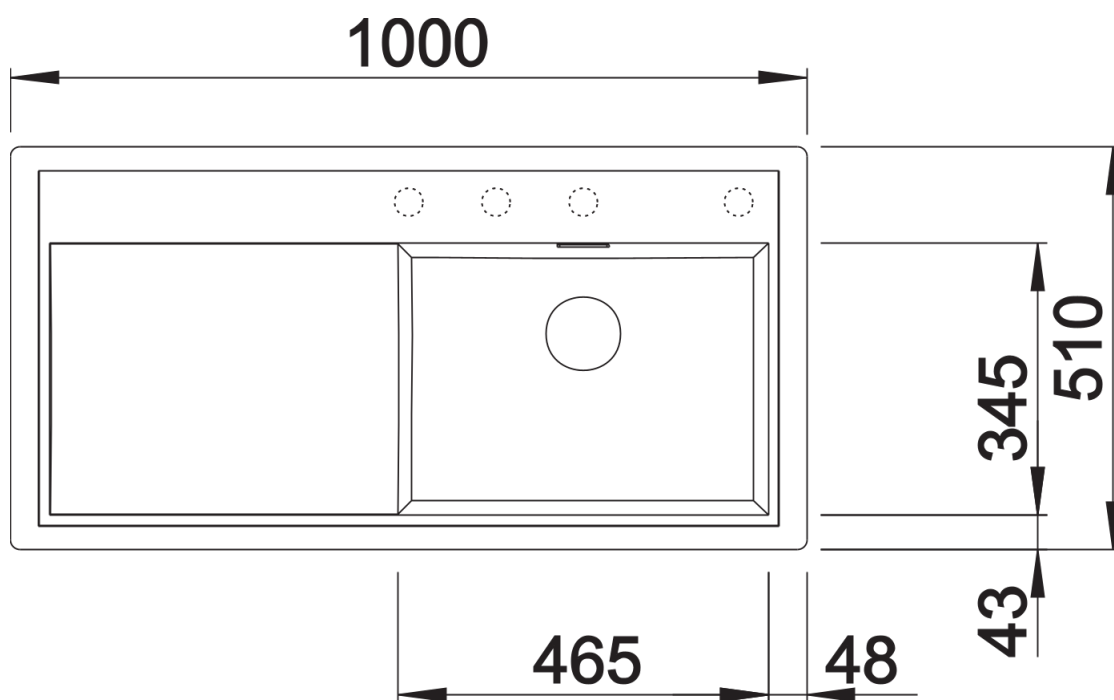
## Inbegrepen bij levering

---

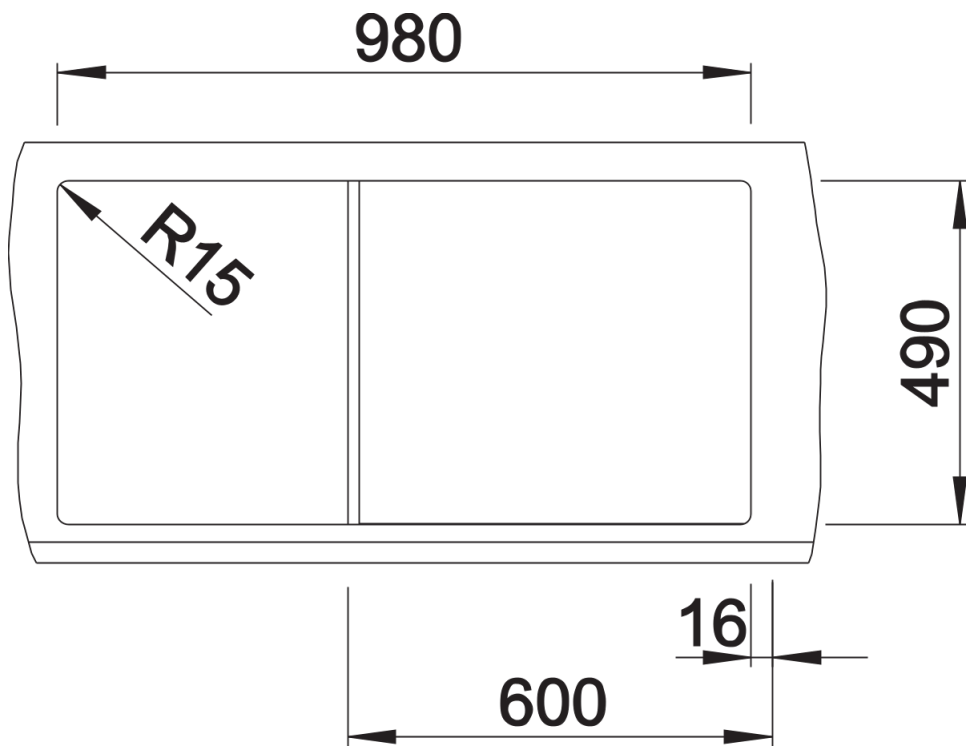
- Plaatsbesparend afloopgarnituur
- InFino korfventiel 3 ½" met afloopbediening (draaiknop)

## Details

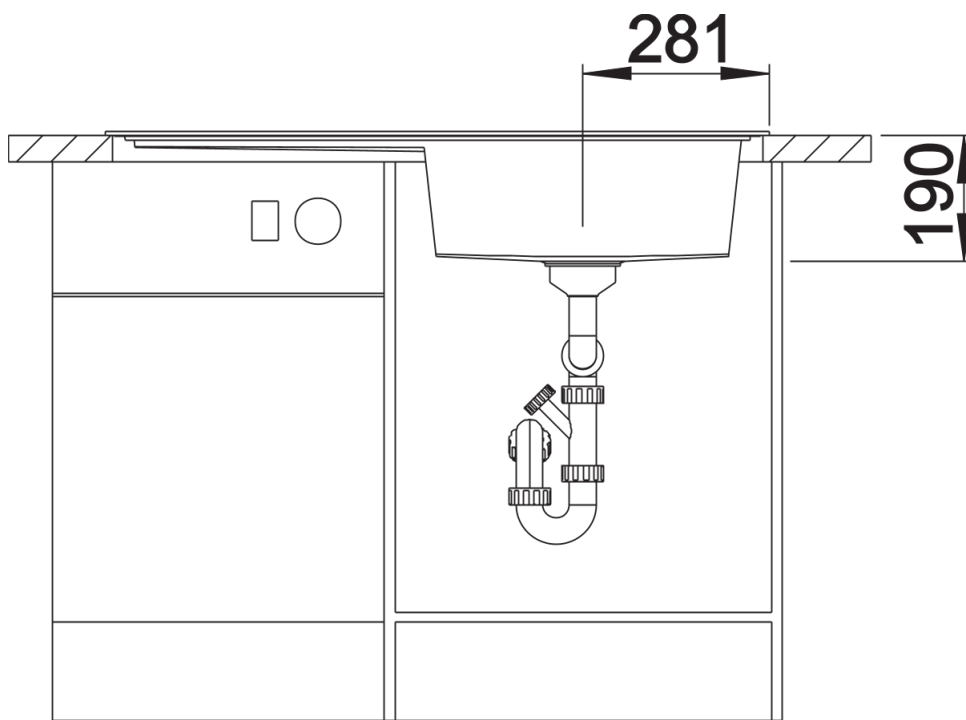
---



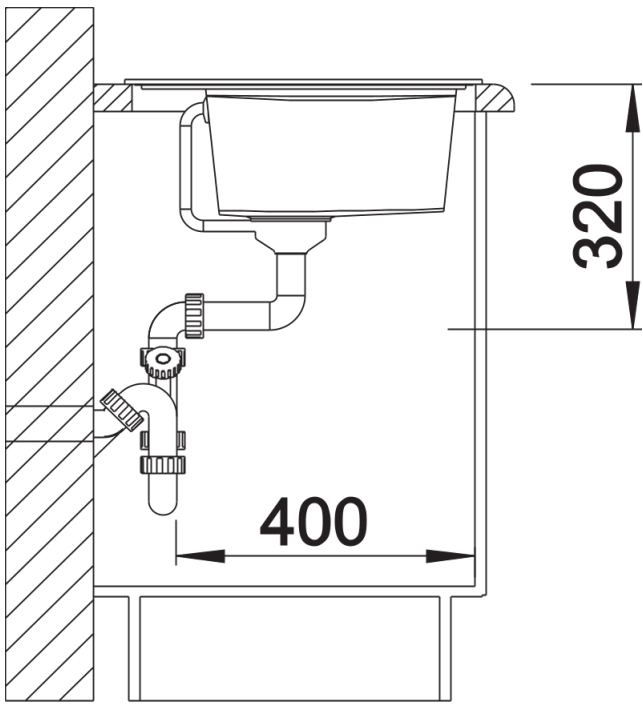
Bovenaanzicht



Uitgesneden



Vooraanzicht



Zijaanzicht