

Technische productfiche LIVIT XL 6 S

Item nr. 518519

Voordelen



- Grote bak
- Ruim verlek
- Spoeltafel omkeerbaar
- Korfventiel 3½"
- Met afloopbediening

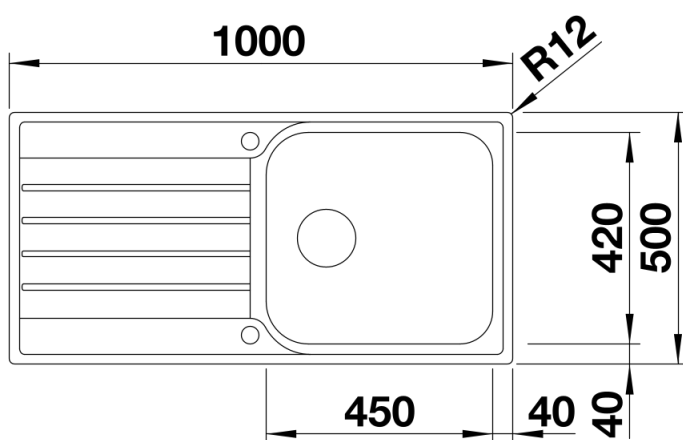
Planningsinformatie

- Uitsnijdingsmaten voor alle inbouwvarianten zijn te vinden op onze website.

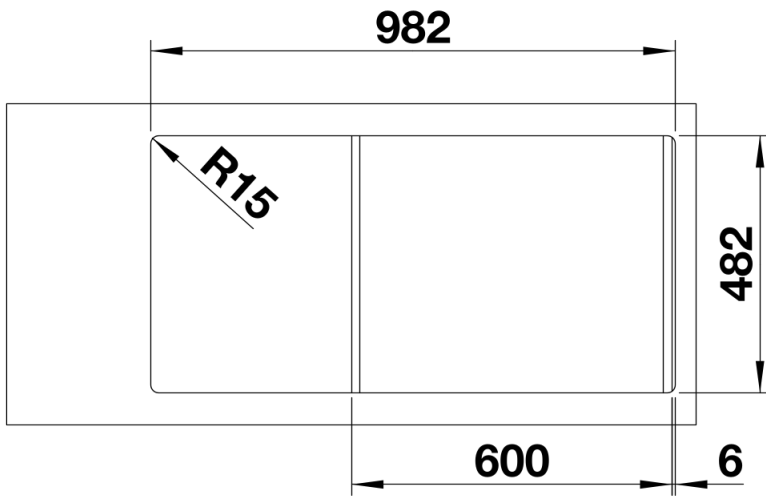
Inbegrepen bij levering

- Plaatsbesparend afloopgarnituur
- korfventiel 3 ½" met afloopbediening (draaiknop)
- dichting

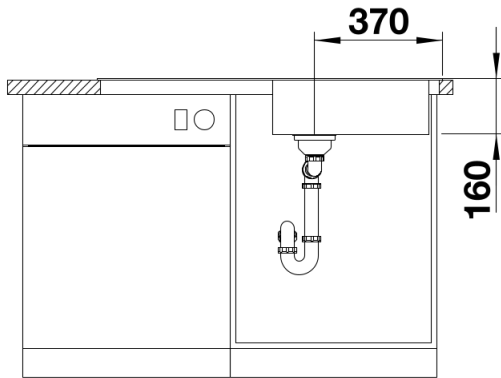
Details



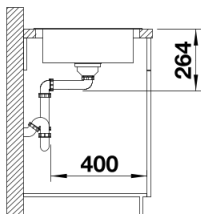
Bovenaanzicht



Uitgesneden



Vooranzicht



Zijaanzicht