

## Technische productfiche ANDANO 400/400-U

Item nr. 522987

### Voordelen

---



- Unieke compositie van optische en functionele elementen
- De harmonieuze interactie tussen de radii en het oppervlak creëert een moderne look
- Hoogwaardige afwerking met verdekte C-overflow overloop en BLANCO InFino afloopsysteem – elegant geïntegreerd en uiterst onderhoudsvriendelijk
- Grote bakinhoud en maximaal benutbare bodemoppervlakte
- Elegante accessoires optioneel beschikbaar

## Planningsinformatie

---

- Voor de installatie van een keukenkraan, afloopbediening of afwasmiddeldispenser in een laminaat werkblad heeft u een flexibele afdichtband nodig, art.nr. 120 055. || Let op de uitsnijdingsmaten voor de betreffende installatiemethode.

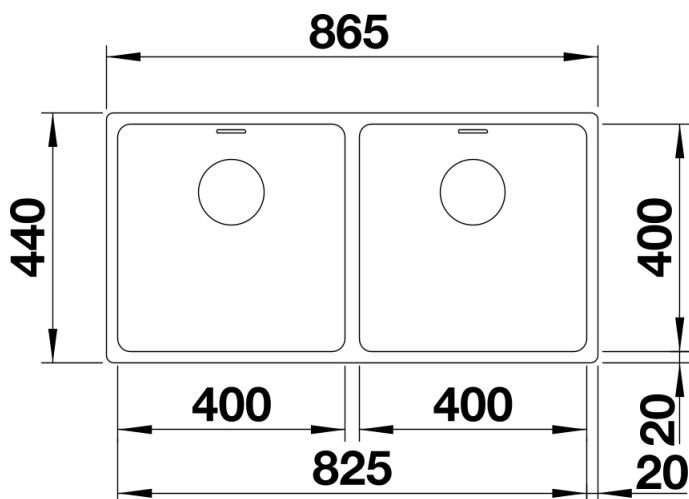
## Inbegrepen bij levering

---

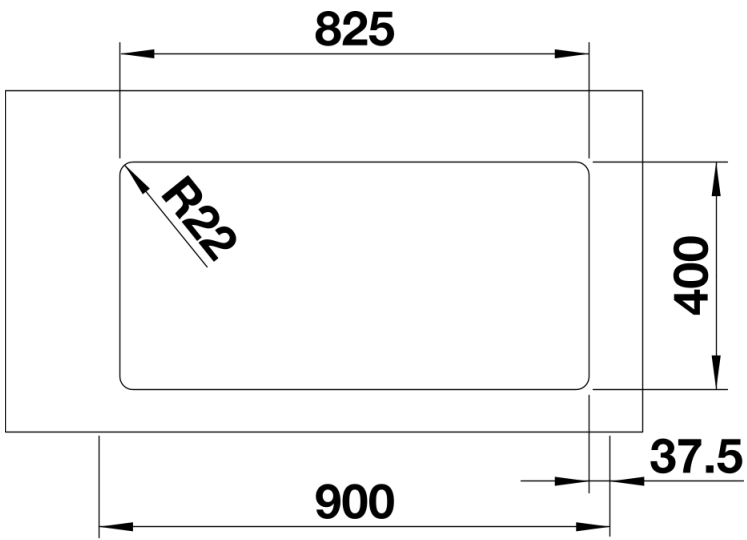
- Plaatsbesparend afloopgarnituur
- 2 x InFino korfventiel 3 ½"
- bevestigingsset

## Details

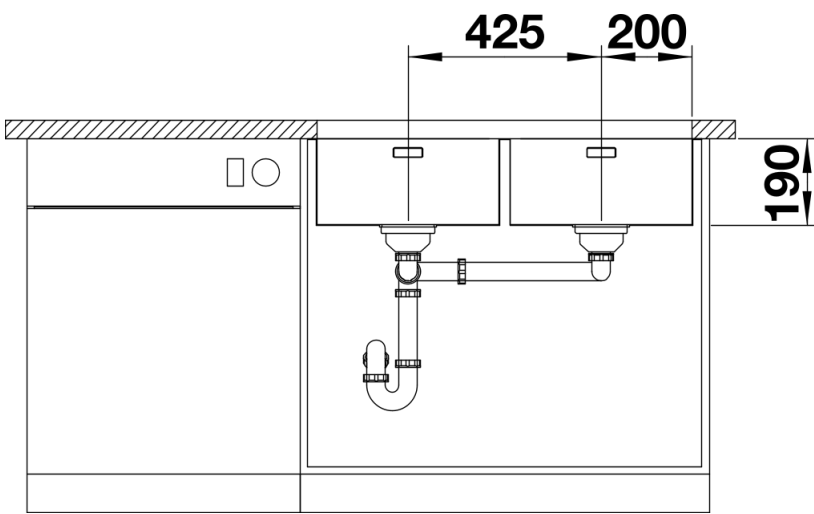
---



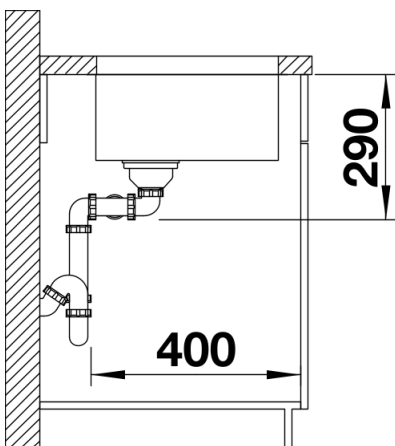
Bovenaanzicht



Uitgesneden



Vooranzicht



Zijaanzicht