

## Technische productfiche SUBLINE 340/160-U

Item nr. 523558

### Voordelen

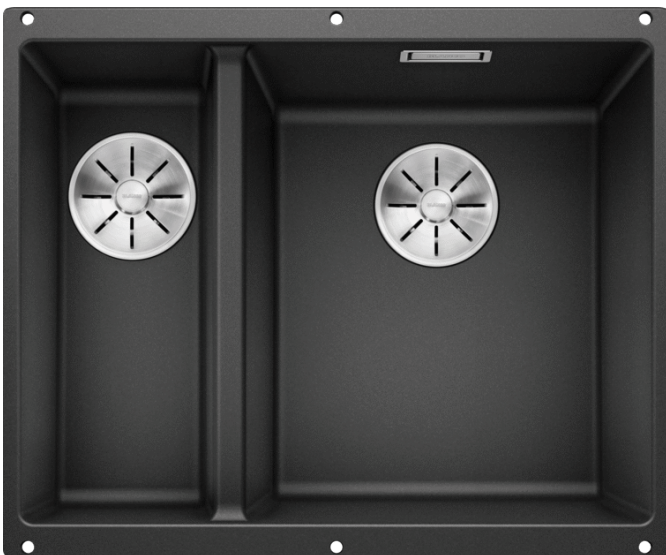
---



- Onderbouwspoelbakken voor een veeleisend design
- 2 in 1: twee spoelbakken, één uitsparing en slechts één montageprocedure
- Tijdloos elegant, rechthoekig bakdesign
- Compleet systeem voor een breed scala aan plannen met grote en kleine bakken
- Hoogwaardige afwerking met verdeckte C-overflow overloop en InFino afloopsysteem – elegant geïntegreerd en uiterst onderhoudsvriendelijk
- Veelzijdige accessoires optioneel beschikbaar

### Kleuren

---



#### Beschikbare kleuren

zwart  
antraciet  
rock grey  
alumetallic  
parelgrijs  
wit  
jasmijn  
tartufo  
café

SILGRANIT antraciet

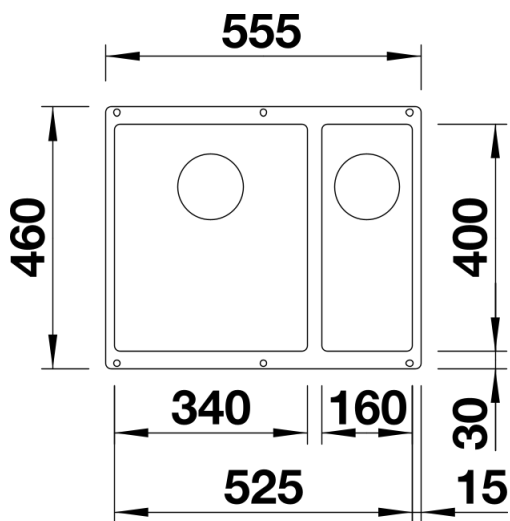
## Inbegrepen bij levering

---

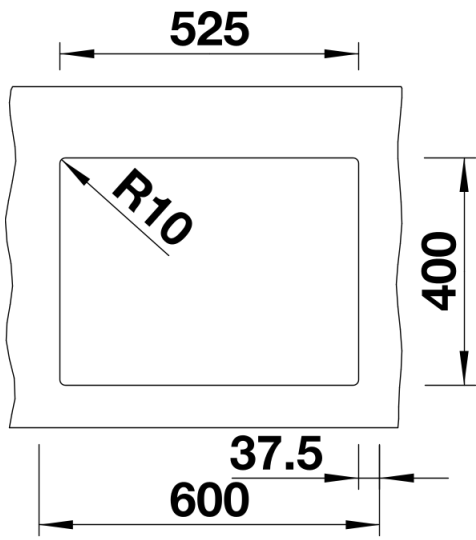
- Plaatsbesparend afloopgarnituur
- afloopverbinding
- 2 x InFino korfventiel 3 ½"
- bevestigingsset

## Details

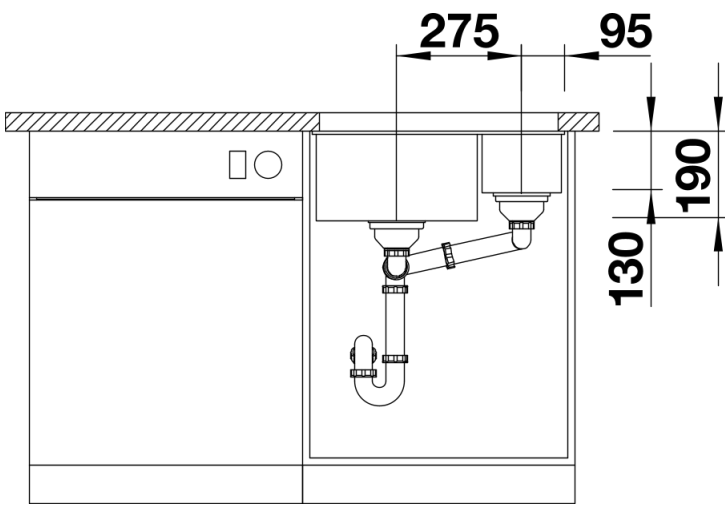
---



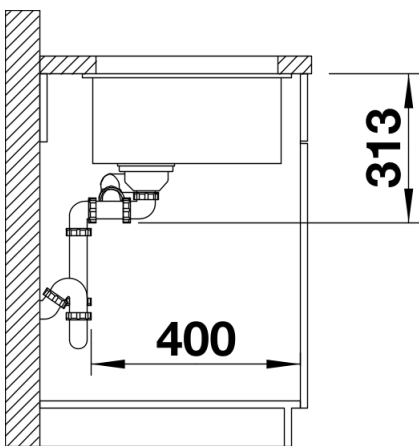
Bovenaanzicht



Uitgesneden



Vooranzicht



Zijaanzicht