

Technische productfiche ZENAR 5 S-F

Item nr. 523878

Voordelen



- Uitzonderlijk grote bak, ruim afdruiplak
- De doorlopende kraanrichel scheidt veel nuttige ruimte
- Functioneel geheel met vloeiende overgang naar de afdruiplak
- Functionele accessoires optioneel beschikbaar
- Hoogwaardige afwerking met verdekte C-overflow overloop en InFino afloopsysteem – elegant geïntegreerd en uiterst onderhoudsvriendelijk
- Vlakbouwversie

Kleuren



Beschikbare kleuren

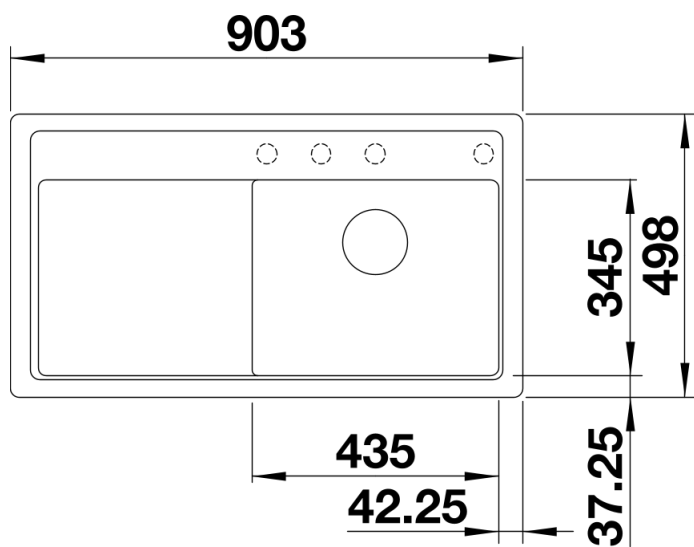
zwart
antraciet
rock grey
alumetallic
wit
jasmijn
café

SILGRANIT café

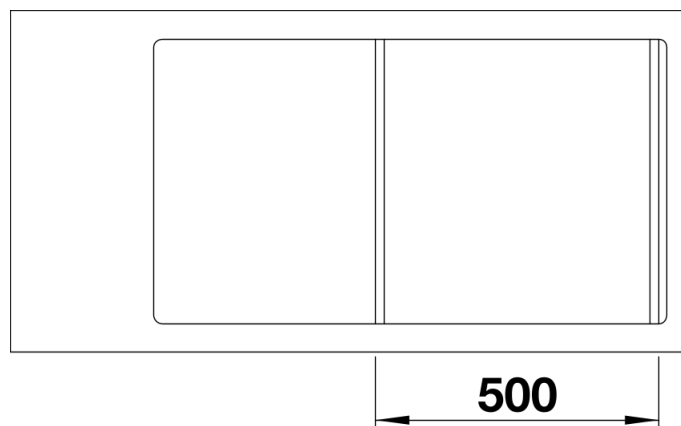
Inbegrepen bij levering

- Plaatsbesparend afloopgarnituur
- InFino korfventiel 3 ½" met afloopbediening (draaiknop)

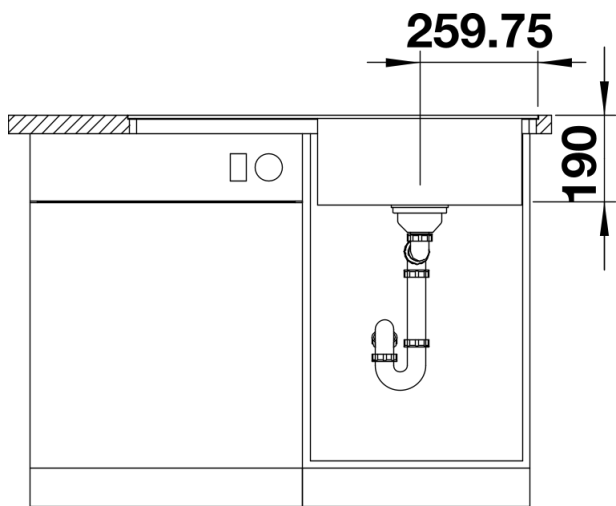
Details



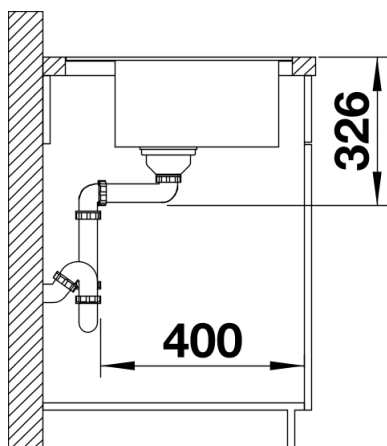
Bovenaanzicht



Uitgesneden



Vooranzicht



Zijaanzicht