

<b>NL</b>	<b>Montage instructie</b>	<b>2</b>
<b>FR</b>	<b>Instructions d'installation</b>	<b>5</b>
<b>DE</b>	<b>Montageanleitung</b>	<b>8</b>
<b>EN</b>	<b>Installation Instructions</b>	<b>11</b>

## **Novy Pure'line Pro Compact**

6910 - 6911 - 6912

6920 - 6921 - 6922



6910 110522 MA2

# **NOVY**



## 1 VOORSCHRIFTEN VOOR VEILIGHEID EN MONTAGE

Meer informatie over de Novy producten, accessoires en diensten kunt u vinden op internet:

- België: [www.novy.be](http://www.novy.be)
- Nederland: [www.novynederland.nl](http://www.novynederland.nl)

Dit is de montage instructie voor het toestel zoals op de voorzijde is aangegeven. De gebruiksaanwijzing is een apart boekje dat met het toestel is meegeleverd.

In deze montage instructie wordt gewerkt met een aantal symbolen. Hieronder vind u de betekenis van deze symbolen.

Symbol	Betekenis	Actie
	Indicatie	Toelichting van een indicatie op de afzuigkap.
	Info/ Waarschuwing	Dit symbool duidt op een belangrijke tip of een gevaarlijke situatie

Leef deze instructie na om letsel en materiële schade te voorkomen.



### Waarschuwingen voorafgaand montage

- Dit toestel voldoet aan de geldende veiligheidsvoorschriften. Ondeskundige montage kan echter persoonlijk letsel en schade aan het toestel veroorzaken.
- Het toestel is uitsluitend bedoeld voor huishoudelijk gebruik (bereiding van voedingsmiddelen) met uitsluiting van alle ander huishoudelijk, commercieel of industrieel gebruik. Gebruik het toestel niet buitenshuis.
- Controleer de staat van het toestel en het montage-materiaal zodra u ze uit de verpakking haalt. Neem het toestel met zorg uit de verpakking. Gebruik geen scherpe messen om de verpakking te openen.
- Installeer het toestel niet indien het beschadigd is en richt u in dat geval tot Novy.
- Controleer aan de hand van tekening A of alle montage-materialen meegeleverd zijn. De vetfilters bevinden zich in het toestel.
- Novy is niet aansprakelijk voor schade als gevolg van onjuiste montage, onjuiste aansluiting, onjuist gebruik of onjuiste bediening.
- De installatie en de elektrische aansluiting van het toestel dienen aan een erkende vakman toevertrouwd te worden.
- De veiligheid is alleen gewaarborgd bij een deskundige montage volgens de montagehandleiding. De installateur is verantwoordelijk voor een goede werking op de plaats van opstelling.
- Voor het eenvoudiger monteren van het toestel wordt aangeraden dit met minimaal 2 personen uit te voeren.
- Lees aandachtig de gebruiksaanwijzing en de montage instructie vóór de installatie en ingebruikname van dit toestel. Hierin vind u belangrijke informatie voor de montage en gebruik van het toestel.

- Metalen onderdelen kunnen scherpe kantjes hebben en u kunt zich eraan verwonden. Draag daarom bij het monteren handschoenen die u daartegen beschermen.



### Montage voorschriften van het toestel

- Zorg dat de constructie waar het toestel aan of in wordt gemonteerd over voldoende draagkracht beschikt.
- Defecte of beschadigde onderdelen mogen alleen door originele Novy onderdelen worden vervangen.
- Hoe groter de afstand is tussen het toestel en de kookplaat, hoe minder gemakkelijk de kookdampen opgenomen worden door het toestel. Respecteer derhalve de vermelde (advies)montagehoogte.
- Als in de installatiehandleiding van de gaskookplaat een andere afstand is aangegeven, geldt de grootste aangegeven afstand.
- Om ervoor te zorgen dat de kookdampen optimaal worden opgenomen, dient het toestel of de constructie waarin het toestel wordt ingebouwd de kookplaat te overdekken. Zorg bij een zelf gemaakte constructie dat het toestel gecentreerd boven de kookplaat gemonteerd wordt.
- Voor een optimale werking mag de kookplaat niet groter zijn dan het toestel of de constructie waarin het toestel is ingebouwd.



### Afvoer of recirculatie

Voordat u gaat monteren dient u de keuze te hebben gemaakt of u een afvoerkanaal naar buiten maakt of dat u de afzuigkap als recirculatie afzuigkap gaat toepassen. Bij de keuze voor recirculatie kunt u bij de accessoires in deze montage instructie de recirculatiekit vinden.



### Installatie van het afvoerkanaal

Voor een optimale werking van de afzuigkap is het van belang om bij de installatie op de volgende punten te letten:

- De afzuigkap heeft een aansluiting voor plat afvoerkanaal (89x222mm). Eventueel kan na een bepaalde afstand overgegaan worden naar een rond afvoerkanaal van Ø150mm.
- De beste werking en een zo laag mogelijk geluidsniveau van het toestel verkrijgt u door het afvoerkanaal zo kort mogelijk met zo min mogelijk bochten en met de voorschreven diameter aan te sluiten.
- Gebruik gladde, onbrandbare buizen met een inwendige diameter die gelijk is aan de uitwendige diameter van de aansluituit van de afzuigkap.
- Gebruik platte kanalen met afgeronde hoeken en luchtgeleiders in de bochten. Deze kanalen zijn verkrijgbaar bij Novy.
- Verminder de afvoerdiameter niet. Dit zal de capaciteit doen verminderen en het geluidsniveau doen toenemen.
- Vermijd haakse bochten. Maak gebruik van afgeronde bochten voor een goede luchtgeleiding.
- Het gebruik van flexibele afvoerslang dient tot een

minimum te worden beperkt en uitsluitend toegepast te worden voor het maken van kleine overbruggingen, bijvoorbeeld als verbinding tussen uitblaastuit en afvoerkanaal. Trek flexibele kanalen maximaal uit en snij deze op maat af.

- Zorg dat het afvoerkanaal niet in elkaar gedrukt wordt en zorg dat er geen knikken in het kanaal zijn.
- Gebruik een slangklem of aluminiumtape voor luchtdichte verbindingen.
- Bij een horizontaal afvoerkanaal deze licht hellend monteren zodat condenswater niet terug loopt naar het toestel.
- Indien het afvoerkanaal door koele vertrekken loopt kan door temperatuurverschillen condens ontstaan. Zorg dat het afvoerkanaal geïsoleerd wordt.
- Bij een afvoer door de buitengevel, via een spouwmuur, dient er op gelet te worden dat het afvoerkanaal de spouw volledig overbrugt en iets afloopt naar de buitenzijde.
- Maak bij een afvoer door de buitengevel gebruik van het buitenmuurrooster.
- Maak bij een afvoer via het dak gebruik van een dubbelwandige dakdoorvoer met voldoende doorlaat.
- Bij aansluiting op een kort afvoerkanaal kan het gewenst zijn in het kanaal een terugslagklep te monteren om windinval te voorkomen.
- Het toestel mag niet worden aangesloten op een rookgaskanaal of schoorsteen die in gebruik is, of welke dienen als ontluchting van ruimtes met stookplaatsen.
- Zorg voor voldoende luchttoevoer. Het aanvoeren van verse lucht kan geschieden door een raam of een buitendeur enigszins te openen of door een toevoerrooster aan te brengen.



### Luchttoevoer

Hoe groot de keuken of de ruimte met open keuken ook is, er kan slechts zoveel lucht uit de ruimte worden afgezogen als er wordt aangevoerd. Te weinig luchttoevoer kan een rendementsverlies van 50% en meer veroorzaken.

Indien de afzuiging tegelijk gebruikt wordt met een verbrandingssysteem (bijv. gas-, olie-, hout- of kolenkachels, gasboilers, warmwaterketels op gas, gaskookplaten en gasovens), kunnen verbrandingsgassen worden teruggezogen en leiden tot vergiftiging.

Een verbrandingssysteem gebruikt lucht in een ruimte als verbrandingslucht. Hierdoor ontstaan verbrandingsgassen die door een afvoerinstallatie naar buiten worden gevoerd. Het toestel zuigt lucht aan uit de keuken en aangrenzende vertrekken. Als de luchttoevoer niet voldoende is ontstaat er onderdruk. De giftige gassen worden uit de schoorsteen of afvoerkanaal terug de ruimte in gezogen.

Bij gelijktijdig gebruik van het toestel en verbrandingstoestellen in dezelfde ruimte mag de onderdruk in de ruimte niet groter zijn dan 4 Pa (=0,04 mBar). De onderdruk kan worden voorkomen door niet-afsluitbare openingen (bijvoorbeeld in ramen of deuren in combinatie met een ventilatiekast in de muur) voldoende lucht in het de ruimte kan komen.

Laat het totale ventilatiesysteem van uw woning door een vakman beoordelen en een voorstel laten maken voor passende maatregelen op het gebied van luchttoevoer.

Bij gebruik van het toestel met een interne of een externe motor(unit) met luchtafvoer naar buiten dient er in de ruimte waar het toestel is opgesteld/ geplaatst voldoende luchttoevoer aanwezig te zijn zodat verse lucht kan toestromen.

Het aanvoeren van verse lucht kan geschieden door een raam te kantelen, een deur te openen of door een toevoerrooster aan te brengen.

Bij een toestel met recirculatie dient ook een minimale ventilatie in de ruimte waar het toestel is opgesteld/ geplaatst aanwezig te zijn. De ventilatie kan geschieden door de algemene ventilatie in de woning of door een raam te kantelen of een deur te openen.

Een aantal toestellen zijn uitgerust met een aansluiting voor een venstercontactschakelaar (zie de technische specificaties van uw toestel). Indien het toestel tegelijk moet werken met een verwarmingstoestel dat lucht uit het vertrek nodig heeft en als de vereiste toevoer van verse lucht enkel via een geopend venster kan gebeuren, is het mogelijk om op het toestel een venstercontactschakelaar (niet bijgeleverd) aan te sluiten. Die zorgt ervoor dat het toestel alleen werkt indien het raam openstaat. Als het venster gesloten is, kan de ventilator niet worden ingeschakeld. Contacteer uw installateur voor het juiste accessoire voor uw toestel.



### Elektrische aansluiting

- Het toestel mag met de netstekker uitsluitend worden aangesloten op een stopcontact met randaarde (230V – 50Hz).
- De veiligheid wordt enkel verzekerd wanneer het toestel volgens de vereiste voorschriften op een aardleiding is aangesloten.
- Het toestel dient op elk gewenst moment van de stroom te kunnen worden afgesloten.
- Positioneer het stopcontact zodanig dat de netstekker van het toestel eenvoudig aangesloten kan worden.
- Gebruik geen verlengkabel voor de aansluiting op het elektrische net.
- Elektrische schok: een defect toestel nooit inschakelen, dit kan een elektrische schok veroorzaken. Neem de netstekker uit het stopcontact of schakel deze uit bij de groepenkast. Neem contact op met de servicedienst van Novy.
- Reparaties en vervangen van defecte of beschadigde bedradingen mogen uitsluitend worden uitgevoerd door technici welke zijn geïnstrueerd door Novy.
- Vocht dat in het toestel terecht is gekomen kan een elektrische schok veroorzaken. Geen hogedrukreiniger of stoomreiniger gebruiken.

## 2 ACCESSOIRES

### Flexibel kanaal

Om het installeren te vereenvoudigen is het aan te raden om het laatste stuk tussen plat kanaalwerk en afzuigkap gebruik te maken van flexibel plat afvoerkanaal (906.408).

### Recirculatie

Indien u kiest voor recirculatie biedt Novy de uitblaasbox aan in verschillende afmetingen, waaronder type 841.400 / 842.400 / 843.400 of type 7931.400 / 7932.400 / 7933.400.

### Accessoires plat afvoerkanaal

- Flexibel afvoerkanaal lengte 750 mm 906.408
- Plat afvoerkanaal lengte 1000 mm (afm. 89x222x1000 mm) 906.401
- Verbindingsstuk (afm. 94x227x80 mm) 906.402
- Horizontale bocht (afm. 94x227x290 mm) 906.403
- Verticale bocht (afm. 94x175x227 mm) 906.404
- Bocht 15° (afm. 94x227x138 mm) 906.418
- Hoekadapter (afm. 94x227x205 mm) 906.405
- Overgangsstuk naar Ø150 mm (afm. 94x227x190 mm) 906.406
- RVS jalouzirooster met terugslagklep (afm. 290 x 160 mm) 906.407
- Muurdoorvoer kit voor plat afvoerkanaal 89x222 mm inclusief ingebouwde thermo terugslagklep 906.425

### Accessoires rond afvoerkanaal

- Rondafvoer kanaal lengte 1000 mm Ø150 mm 906.415
- Verbindingsstuk Ø150 mm 906.417
- Bocht 90° Ø150 mm 906.416
- Aluminium buitenmuurrooster voor Ø150 mm 906.178
- Muurdoorvoer kit voor kanaal Ø150 mm inclusief ingebouwde thermo terugslagklep 906.420
- Terugslagklep Ø150 mm 906.432

### Accessoires algemeen

- Slangklem instelbereik Ø60-215 mm 906.291
- Aluminium tape rol à 50 m 906.292
- RVS cleaner: onderhoudsmiddel voor het reinigen van het RVS 906.060

### InTouch

InTouch biedt de mogelijkheid om de Novy-afzuigkap te bedienen vanaf de Novy InTouch inductiekookplaat. De plafondunit kan standaard gecombineerd worden met InTouch inductiekookplaten.

Kijk op de website voor de verschillende modellen van inductiekookplaten met InTouch.

### Venstercontact

Deze afzuigkap is uitgerust met een aansluiting voor een venstercontactschakelaar. Indien de afzuigkap tegelijk moet werken met een verwarmingstoestel dat lucht uit het vertrek nodig heeft en als de vereiste toevoer van verse lucht enkel via een geopend venster kan gebeuren, is het mogelijk om op de afzuigkap een venstercontactschakelaar (niet bijgeleverd) aan te sluiten.

De venstercontactschakelaar zorgt ervoor dat de afzuigkap alleen werkt indien het raam openstaat. Als het venster gesloten is, kan de ventilator niet worden ingeschakeld. Als accessoire is een venstercontact kabel set verkrijgbaar (artikelnummer 990.036). Met de kabelset is het mogelijk om vanaf de sturing van de afzuigkap een verbinding te maken naar de buitenzijde van de afzuigkap. Vervolgens kan er dan een venstercontactschakelaar aangesloten worden (zelf te voorzien).

Meer informatie over de Novy producten, accessoires en diensten kunt u vinden op internet:

België: [www.novy.be](http://www.novy.be)

Nederland: [www.novynederland.nl](http://www.novynederland.nl)



## 1 PRESCRIPTIONS DE SÉCURITÉ ET D'INSTALLATION

Vous trouverez plus d'informations sur les produits, accessoires et services Novy sur Internet:

[www.novy.fr](http://www.novy.fr)

Ceci est la notice de montage de l'appareil identifié en première page. Le mode d'emploi est un livret séparé, fourni avec l'appareil.

Cette notice de montage utilise un certain nombre de symboles. Vous trouverez ci-dessous la signification de ces symboles.

Symbole	Signification	Action
	Indication	Explication d'une indication apparaissant sur l'appareil
	Avertissement	Ce symbole signale un conseil important ou une situation dangereuse

Respectez ces instructions pour éviter les blessures et les dommages matériels.



### Avertissements préalables au montage

- Cet appareil est conforme aux règles de sécurité en vigueur. Toutefois, une installation non professionnelle peut entraîner des blessures corporelles et endommager l'appareil.
- L'appareil est exclusivement destiné à un usage domestique (préparation d'aliments), à l'exclusion de tout autre usage domestique, commercial ou industriel. N'utilisez pas l'appareil en extérieur.
- Vérifiez l'état de l'appareil et du matériel de montage dès que vous les sortez de l'emballage. Retirez l'appareil de l'emballage avec précaution. N'utilisez pas de couteaux pointus pour ouvrir l'emballage.
- Si l'appareil est endommagé, ne l'installez pas et contactez Novy.
- Vérifiez sur base du schéma A que tout le matériel de montage est inclus. Les filtres à graisse se trouvent déjà dans l'appareil.
- Novy n'est pas responsable des dommages résultant d'un montage, d'un raccordement, d'une utilisation ou d'un maniement incorrects.
- L'installation et le raccordement électrique de l'appareil doivent être confiés à un professionnel qualifié.
- La sécurité n'est garantie que si l'appareil est correctement installé conformément à la notice de montage. L'installateur est responsable du bon fonctionnement sur le lieu d'installation.
- Afin de faciliter l'installation de l'appareil, il est recommandé d'y procéder avec au moins 2 personnes.
- Veuillez lire attentivement le mode d'emploi et la notice de montage avant d'installer et de mettre en service cet appareil. Vous y trouverez des informations importantes pour le montage et l'utilisation de l'appareil.

- Les pièces métalliques peuvent présenter des arêtes vives et peuvent occasionner des blessures. Dès lors, portez des gants qui vous en préservent lors de l'assemblage.



### Prescriptions de montage de l'appareil

- Veillez à ce que la structure sur ou dans laquelle l'appareil doit être monté ait une capacité de charge suffisante.
- Les pièces défectueuses ou endommagées ne peuvent être remplacées que par des pièces Novy d'origine.
- Plus la distance entre l'appareil et la plaque de cuisson est grande, plus l'aspiration des vapeurs de cuisson par l'appareil sera difficile. Respectez donc la hauteur de montage (recommandée) spécifiée.
- Si une distance différente est spécifiée dans les instructions de pose de la plaque de cuisson au gaz, c'est la distance la plus importante qui s'applique.
- Pour que les vapeurs de cuisson soient aspirées de manière optimale, l'appareil ou la structure dans laquelle il doit être installé doit recouvrir la table de cuisson. Dans le cas d'une structure réalisée soi-même, s'assurer que l'appareil est monté centré au-dessus de la table de cuisson.
- Pour un fonctionnement optimal, la surface de cuisson ne doit pas être plus grande que l'appareil ou la structure dans laquelle il est installé.



### Évacuation ou recyclage

Avant le montage, vous devez avoir fait le choix d'aménager un conduit d'évacuation vers l'extérieur ou d'utiliser la hotte comme hotte à recirculation. Si vous choisissez la recirculation, vous trouverez le kit de recirculation dans la section accessoires de cette notice de montage.



### Installation du conduit d'évacuation

Pour un fonctionnement optimal de la hotte, il est important, lors de l'installation, de respecter les consignes suivantes:

- La hotte d'aspiration est dotée d'un raccordement pour un conduit d'évacuation plat (89x222mm). Il sera éventuellement possible, lors d'une phase ultérieure, d'adopter un conduit d'évacuation rond de Ø150 mm.
- Le meilleur fonctionnement et le niveau sonore le plus faible possible de l'appareil peuvent être obtenus en raccordant à un conduit d'évacuation le plus court possible, avec le moins de coudes possible et du diamètre prescrit.
- Utilisez des tubes lisses et ignifuges dont le diamètre intérieur est égal au diamètre extérieur du raccord de la hotte.
- Utilisez des conduits plats aux angles arrondis équipés de conducteurs d'air dans les coudes. Ces conduits sont disponibles chez Novy.
- Ne réduisez pas le diamètre de l'évacuation. Tout rétréci entraîne une diminution de l'efficacité et une augmentation du niveau sonore.
- Évitez les coudes à angle droit. Utilisez des coudes arrondis pour une bonne canalisation de l'air.

- L'utilisation d'un conduit d'évacuation souple doit être réduite au minimum et ne doit être utilisée que pour la création de petites transitions, par exemple comme liaison entre la buse de sortie et le conduit d'évacuation. Étirez les conduits souples le plus possible puis découpez-les à dimension.
- Assurez-vous que le conduit d'évacuation n'est pas enfoncé et qu'il n'y a pas d'affaissement du conduit.
- Utilisez un collier de serrage ou de ruban adhésif aluminium pour rendre étanche les raccords.
- Dans le cas d'un conduit d'évacuation horizontal, installez celui-ci en légère pente afin que la condensation ne redescende pas vers l'appareil.
- Si le conduit d'évacuation traverse des pièces froides, de la condensation peut apparaître en raison des différences de température. Assurez-vous donc que le conduit d'évacuation est isolé.
- Dans le cas d'une évacuation à travers l'enveloppe extérieure, via un mur creux, il faut s'assurer que le conduit d'évacuation traverse complètement l'épaisseur du mur et est légèrement incliné vers l'extérieur.
- En cas d'évacuation sur une façade extérieure, utilisez un clapet à volets mobiles.
- En cas d'évacuation, utilisez un tubage à double paroi d'une section suffisante.
- En cas de raccordement à un conduit d'évacuation court, il peut être souhaitable d'installer un clapet anti-retour dans le conduit afin d'empêcher le vent d'y pénétrer.
- L'appareil ne peut pas être raccordé à un conduit de fumée ou à une cheminée qui est en service, ou qui sert à ventiler des pièces avec des foyers de cheminée.
- Prévoyez impérativement une entrée d'air suffisante dans la pièce. On peut assurer l'apport d'air frais avec une grille d'aération ou une fenêtre ou une porte entrouverte.



### Arrivée d'air

Quelle que soit la taille de la cuisine ou de l'espace ouvert, seule une quantité d'air égale à la quantité d'air entrant peut être extraite de l'espace. Une arrivée d'air insuffisante peut entraîner une perte d'efficacité de 50 % et plus.

Si l'extraction est utilisée conjointement avec un système de combustion (par exemple poêles à gaz, à mazout, à bois ou à charbon, chaudières à gaz, chaudières à eau chaude au gaz, plaques de cuisson au gaz et fours à gaz), les gaz de combustion peuvent être aspirés et entraîner un empoisonnement.

Un système de combustion utilise l'air d'une pièce comme air de combustion. Il en résulte des gaz de combustion qui sont transportés à l'extérieur par une installation d'évacuation.

L'appareil aspire l'air de la cuisine et des pièces adjacentes. Si l'arrivée d'air n'est pas suffisante, une dépression se crée. Les gaz toxiques sont alors réinjectés dans l'espace par la cheminée ou le conduit de fumée.

Lors de l'utilisation simultanée de l'appareil et d'appareils de combustion dans la même pièce, la dépression dans la pièce ne peut pas dépasser 4 Pa (= 0,04 mbar). La dépression peut être évitée avec des ouvertures non

obturables (par exemple dans des fenêtres ou des portes, en combinaison avec un boîtier de ventilation dans le mur) qui permettent de faire entrer suffisamment d'air dans la pièce.

Faites évaluer l'ensemble du système de ventilation de votre maison par un professionnel et faites-vous remettre une proposition de mesures appropriées en ce qui concerne l'arrivée d'air.

Lors de l'utilisation de l'appareil avec un (bloc-)moteur interne ou externe avec sortie d'air vers l'extérieur, il doit y avoir une arrivée d'air suffisante dans la pièce où l'appareil est monté/posé, pour que de l'air frais puisse y circuler. L'air frais peut être fourni en entrouvrant une fenêtre, en ouvrant une porte ou en installant une grille d'alimentation.

Dans le cas d'un appareil avec recirculation, il doit également y avoir un minimum de ventilation dans la pièce où l'appareil est installé. La ventilation peut se faire en activant la ventilation générale dans l'habitation ou en entrouvrant une fenêtre ou en ouvrant une porte.

Un certain nombre d'appareils sont équipés d'une connexion pour interrupteur de contact de fenêtre (voir les spécifications techniques de votre appareil). Si l'appareil doit fonctionner en même temps qu'un appareil de chauffage qui a besoin d'air de la pièce et si l'apport d'air frais nécessaire ne peut se faire que par une fenêtre ouverte, il est possible de connecter un interrupteur de contact de fenêtre (non fourni) sur l'appareil. Cet interrupteur empêche l'appareil de fonctionner quand la fenêtre n'est pas ouverte. Dans ce cas, le ventilateur ne peut pas être enclenché. Contactez votre installateur pour placer l'accessoire adapté à votre appareil.



### Raccordement électrique

- L'appareil ne peut être branché que dans une prise de courant avec broche de terre (230 V, 50 Hz).
- La sécurité n'est garantie que si l'appareil est raccordé à un conducteur de terre conformément à la réglementation en vigueur.
- L'appareil doit pouvoir être débranché de l'alimentation électrique à tout moment.
- Positionnez la prise de courant murale de manière à ce que la fiche secteur de l'appareil puisse être facilement insérée.
- N'utilisez pas de rallonge pour le branchement au secteur.
- Choc électrique : n'allumez jamais un appareil défectueux, car cela pourrait provoquer un choc électrique. Débranchez la fiche secteur de la prise de courant ou déconnectez-la au niveau du tableau de distribution. Contactez le service après-vente de Novy.
- Les réparations et le remplacement du câblage défectueux ou endommagé ne doivent être effectués que par des techniciens formés par Novy.
- L'humidité qui pénètre dans l'appareil peut provoquer un choc électrique. N'utilisez pas de nettoyeur haute pression ni de nettoyeur vapeur.

## 2 ACCESSOIRES

### Conduit flexible

Afin de simplifier l'installation, nous conseillons d'utiliser un canal d'évacuation flexible plat pour la dernière partie entre le canal plat et la hotte d'aspiration (906.408).

### Recirculation

Si vous optez pour la recirculation, Novy propose le boîtier de soufflage en différentes dimensions dont le type 841.400 / 842.400 / 843.400 ou le type 7931.400 / 7932.400 / 7933.400.

### Accessoires pour conduit d'évacuation flexible plat

- Conduit d'évacuation flexible longueur 750 mm 906.408
- Conduit d'évacuation plat longueur 1000 mm dim. 89x222x1000 mm) 906.401
- Raccord (dim. 94x227x80 mm) 906.402
- Coude horizontal (dim. 94x227x290 mm) 906.403
- Coude vertical (dim. 94x175x227 mm) 906.404
- Coude 15° (dim. 94x227x138 mm) 906.418
- Raccord d'angle (dim. 94x227x205 mm) 906.405
- Raccord vers Ø150 mm (dim. 94x227x190 mm) 906.406
- Traversée murale tubage plate 89x222mm avec clapet antiretour thermique 906.425
- Grille à jalousies Inox avec clapet anti-retour (dim. 290 x 160 mm) 906.407

### Accessoires pour conduit d'évacuation rond

- Conduit d'évacuation rond longueur 1000 mm Ø150 mm 906.415
- Pièce de raccordement Ø150 mm 906.417
- Coude 90° Ø150 mm 906.416
- Grille de mur extérieur en aluminium pour Ø150 mm 906.178
- Traversée murale circulaire Ø150 mm avec clapet antiretour thermique 906.420
- Clapet antiretour Ø150 mm 906.432

### Accessoires en général

- Collier de serrage gamme de réglage Ø60-215 mm 906.291
- Ruban adhésif aluminium rouleau de 50 m 906.292
- Nettoyant acier inoxydable : produit d'entretien pour acier inoxydable 906.060

### InTouch

InTouch permet de commander la hotte Novy à partir de la table de cuisson à induction Novy InTouch. Ce plafonnier est compatible avec les tables de cuisson induction Novy In Touch.

Visitez le site web pour voir les différents modèles de table de cuisson à induction avec InTouch.

### Commutateur de fenêtre

Cette hotte d'aspiration est équipée d'un raccord pour un interrupteur de contact de fenêtre. Si la hotte d'aspiration doit fonctionner simultanément avec un chauffage extrayant l'air de la pièce, et si l'alimentation nécessaire en air frais doit se faire par le biais d'une fenêtre ouverte, ce sera possible de raccorder la hotte d'aspiration à l'interrupteur de contact de la fenêtre (non inclus dans la livraison).

Cet interrupteur empêche la hotte d'aspiration de fonctionner quand la fenêtre n'est pas ouverte ; le ventilateur ne pourra pas s'enclencher quand la fenêtre est fermée. Un kit de câbles pour le contact de fenêtre (numéro de référence 990.036) est disponible comme accessoire. Le kit de câbles permet de relier la commande de la hotte d'aspiration avec l'extérieur de la hotte. Ensuite, ce sera possible de raccorder l'interrupteur de contact de la fenêtre (installation par le client final).



Vous trouverez plus d'informations sur les produits, accessoires et services Novy sur Internet: [www.novy.fr](http://www.novy.fr)

## 1 SICHERHEITS- UND MONTAGEVORSCHRIFTEN

Weitere Informationen zu den Produkten, dem Zubehör und den Dienstleistungen von Novy finden Sie im Internet unter: [www.novy-dunsthauben.de](http://www.novy-dunsthauben.de)

Diese Broschüre enthält die Montageanleitung für das Gerät, wie auf der Vorderseite angegeben. Die Gebrauchsanweisung wurde dem Gerät in einer gesonderten Broschüre beigelegt.

In dieser Montageanleitung werden einige Symbole verwendet. Nachfolgend finden Sie eine Erklärung dieser Symbole.

Symbol	Bedeutung	Aktion
	Anzeige	Erläuterung einer Anzeige auf der Dunstabzugshaube.
	Warnhinweis	Dieses Symbol weist auf einen wichtigen Tipp oder eine gefährliche Situation hin.

Beachten Sie diese Anleitung, um Verletzungen und Sachschäden zu vermeiden.



### Warnhinweise vor der Montage

- Dieses Gerät erfüllt die geltenden Sicherheitsvorschriften. Eine unsachgemäße Montage kann jedoch zu Verletzungen und Schäden am Gerät führen.
- Das Gerät ist nur für den Hausgebrauch (Zubereitung von Lebensmitteln) bestimmt, unter Ausschluss aller anderen haushaltlichen, gewerblichen und industriellen Zwecke. Das Gerät darf nicht im Freien verwendet werden.
- Überprüfen Sie den Zustand des Geräts und des Montagematerials, sobald Sie es aus der Verpackung nehmen. Nehmen Sie das Gerät sorgfältig aus der Verpackung. Verwenden Sie zum Öffnen der Verpackung keine scharfen Messer.
- Installieren Sie das Gerät nicht, wenn es beschädigt ist, und wenden Sie sich in diesem Fall an Novy.
- Überprüfen Sie anhand der Zeichnung A, ob alle Montagematerialien vorhanden sind. Die Fettfilter befinden sich in dem Gerät.
- Novy haftet nicht für Schäden, die durch falsche Montage, falschen Anschluss, unsachgemäße Verwendung oder falsche Bedienung entstehen.
- Die Installation und der elektrische Anschluss des Geräts müssen von einem anerkannten Fachmann übernommen werden.
- Die Sicherheit ist nur bei fachgerechter Installation gemäß der Montageanleitung gewährleistet. Derjenige, der das Gerät installiert, ist für den ordnungsgemäßen Betrieb am Installationsort verantwortlich.
- Zur einfacheren Montage des Gerätes wird empfohlen, diese mit mindestens zwei Personen durchzuführen.
- Lesen Sie die Gebrauchsanweisung und Montageanleitung sorgfältig durch, bevor Sie dieses Gerät installieren und in Betrieb nehmen. Darin sind wichtige Informationen in Bezug auf die Installation und Verwendung des Geräts enthalten.

- Metallteile können scharfe Kanten haben, an denen Sie sich verletzen können. Tragen Sie bei der Montage Handschuhe, die Sie vor Verletzungen schützen.



### Montagevorschriften des Geräts

- Stellen Sie sicher, dass die Konstruktion, auf der das Gerät montiert wird, eine ausreichende Tragfähigkeit besitzt.
- Defekte oder beschädigte Teile dürfen nur durch Originalteile von Novy ersetzt werden.
- Je größer der Abstand zwischen Gerät und Kochfeld, desto weniger Kochdämpfe werden vom Gerät aufgenommen. Beachten Sie daher die angegebene (empfohlene) Montagehöhe.
- Wenn in der Installationsanleitung für das Gaskochfeld ein anderer Abstand angegeben ist, gilt der größte angegebene Abstand.
- Um eine optimale Absorption der Kochdämpfe zu gewährleisten, muss das Gerät oder die Konstruktion, in die das Gerät eingebaut wurde, das Kochfeld abdecken. Stellen Sie bei einer selbst hergestellten Konstruktion sicher, dass das Gerät mittig über dem Kochfeld montiert wird.
- Für eine optimale Leistung darf das Kochfeld nicht größer sein als das Gerät oder die Konstruktion, in der das Gerät installiert ist.



### Abluft oder Umluft

Vor der Montage müssen Sie die Wahl getroffen haben, ob Sie einen Abluftkanal ins Freie legen oder die Dunstabzugshaube als Umluftgerät verwenden werden.

Wenn Sie sich für die Umluftlösung entscheiden, finden Sie das Rezirkulationskit im Zubehör dieser Montageanleitung.



### Installation des Abluftkanals

Für eine optimale Funktion der Dunstabzugshaube ist es wichtig, dass bei der Installation die folgenden Punkte beachtet werden:

- Die Dunstabzugshaube hat einen Anschluss für einen flachen Abluftkanal (89x222mm). Falls erforderlich, kann zu einem späteren Zeitpunkt zu einem runden Abluftkanal von Ø150 mm übergegangen werden.
- Der bestmögliche Betrieb und der niedrigstmögliche Geräuschpegel des Geräts werden erreicht, wenn der Kanal so kurz wie möglich mit möglichst wenigen Biegungen angeschlossen wird und der vorgeschriebene Durchmesser aufweist.
- Verwenden Sie glatte, nicht brennbare Rohre, deren Innendurchmesser dem Außendurchmesser vom Anschlussstutzen der Dunstabzugshaube entspricht.
- Verwenden Sie flache Kanäle mit abgerundeten Ecken und Luftführungen in den Kurven. Diese Kanäle sind bei Novy erhältlich.
- Verringern Sie nicht den Durchmesser des Abluftkanals. Hierdurch würde sich die Leistung verringern und der Lärmpegel entsprechend zunehmen.
- Vermeiden Sie rechtwinklige Kurven. Nutzen Sie ab-



gerundete Kurven, damit die Luftströmung möglichst nicht behindert wird.

- Die Verwendung eines flexiblen Abluftschlauchs sollte auf ein Minimum begrenzt werden. Er sollte ausschließlich für keine Überbrückungen verwendet werden, beispielsweise als Verbindung zwischen Ausblasstutzen und Abluftkanal. Ziehen Sie die flexiblen Kanäle maximal straff und schneiden Sie sie auf Länge ab.
- Stellen Sie sicher, dass der Abzugsschacht nicht zusammengedrückt wird und dass er keine Knicke aufweist.
- Benutzen Sie eine Schlauchklemme oder ein Aluminium-Klebeband zur Herstellung von luftdichten Verbindungen.
- Bei einem horizontalen Abzugsschacht montieren Sie diesen mit einer leichten Neigung, damit kein Kondenswasser in das Gerät zurückfließt.
- Wenn der Abzugsschacht durch kühle Räume läuft, kann sich aufgrund von Temperaturunterschieden Kondenswasser bilden. Stellen Sie sicher, dass der Abzugsschacht isoliert wird.
- Bei Ableitung durch eine zweischalige Außenwand ist darauf zu achten, dass der Abzugsschacht den Zwischenraum vollständig überbrückt und nach außen hin etwas abfällt.
- Verwenden Sie bei einem Abzug durch die Außenwand das Außenwandgitter.
- Verwenden Sie bei einer Ableitung über das Dach eine doppelwandige Dachdurchführung mit ausreichendem Durchlass.
- Beim Anschluss an einen kurzen Abluftkanal kann es wünschenswert sein, in dem Kanal ein Rückschlagklappe zu montieren, um Windeinfall zu verhindern.
- Das Gerät darf nicht an einen Abgaskanal oder einen Kamin angeschlossen werden, der zur Belüftung von Räumen mit Kaminen dient.
- Für ausreichende Luftzufuhr sorgen. Die Zuführung von Frischluft kann erfolgen, indem man ein Fenster oder eine Außentür etwas öffnet oder ein Zuluftgitter anbringt.



### Luftzufuhr

Unabhängig davon, wie groß die Küche oder der Raum mit offener Küche ist, kann dem Raum nur so viel Luft entzogen werden, wie zugeführt wird. Eine zu geringe Luftzufuhr kann zu einem Wirkungsgradverlust von 50 % und mehr führen.

Wird die Absaugung gleichzeitig mit einem Verbrennungssystem verwendet (z. B. Gas-, Öl-, Holz- oder Kohleheizungen, Gasboiler, gasbefeuerte Heißwasserkessel, Gaskochfelder und Gasöfen), können Verbrennungsgase zurückgesaugt werden und zu Vergiftungen führen.

Ein Verbrennungssystem nutzt Luft in einem Raum als Verbrennungsluft. Dadurch entstehen Verbrennungsgase, die durch eine Abzugsanlage nach außen geleitet werden. Das Gerät saugt Luft aus der Küche und angrenzenden Räumen an. Wenn die Luftzufuhr nicht ausreicht, entsteht ein Unterdruck. Die giftigen Gase werden aus dem Schornstein oder Abzugsschacht in den Raum zurückgesaugt.

Bei gleichzeitiger Benutzung des Gerätes und der Verbrennungssysteme im selben Raum darf der Unterdruck

im Raum 4 Pa (= 0,04 mBar) nicht überschreiten. Ein Unterdruck kann verhindert werden, wenn durch nicht verschließbare Öffnungen (z. B. in Fenstern oder Türen in Kombination mit einem Lüftungsschrank in der Wand) genügend Luft in den Raum gelangt.

Lassen Sie Ihr gesamtes Lüftungssystem von einem Fachmann beurteilen und lassen Sie sich in Bezug auf geeignete Maßnahmen im Bereich der Luftzufuhr beraten.

Wenn Sie das Gerät mit einem internen oder externen Motor mit Abzug ins Freie verwenden, muss der Raum, in dem das Gerät installiert / aufgestellt wurde, über eine ausreichende Luftzufuhr verfügen, damit Frischluft einströmen kann.

Die Frischluftzufuhr kann über ein geöffnetes Fenster oder eine geöffnete Tür oder durch Anbringung eines Frischluftgitters realisiert werden.

Bei einem Gerät mit Rezirkulation muss in dem Raum, in dem das Gerät installiert / aufgestellt wurde, eine Mindestbelüftung gegeben sein. Die Belüftung kann über die allgemeine Belüftung oder ein geöffnetes Fenster oder eine geöffnete Tür erfolgen.

Einige Geräte sind mit einem Anschluss für einen Fensterkontaktschalter ausgestattet (siehe technische Daten Ihres Geräts). Wenn das Gerät gleichzeitig mit einem Heizgerät betrieben werden muss, das Raumluft benötigt und die erforderliche Frischluftzufuhr nur durch ein geöffnetes Fenster erfolgen kann, kann ein Fensterkontaktschalter (nicht mitgeliefert) an das Gerät angeschlossen werden. Dadurch wird sichergestellt, dass das Gerät nur bei geöffnetem Fenster funktioniert. Bei geschlossenem Fenster kann der Lüfter nicht eingeschaltet werden. Wenden Sie sich an Ihren Installateur, um das richtige Zubehör für Ihr Gerät zu erhalten.



### Elektrischer Anschluss

- Das Gerät darf nur mit einem Netzstecker an eine geerdete Steckdose angeschlossen werden (230V - 50Hz).
- Die Sicherheit ist nur dann gewährleistet, wenn das Gerät vorschriftsmäßig an einen Schutzleiter angeschlossen ist.
- Das Gerät muss jederzeit vom Stromnetz getrennt werden können.
- Positionieren Sie die Steckdose so, dass der Netzstecker des Geräts problemlos angeschlossen werden kann.
- Verwenden Sie kein Verlängerungskabel für den Anschluss an das Stromnetz.
- Elektrischer Schlag: Schalten Sie niemals ein defektes Gerät ein, da dies einen elektrischen Schlag verursachen kann. Ziehen Sie den Netzstecker aus der Steckdose oder schalten Sie ihn am Gruppenschrank aus. Wenden Sie sich an den Kundendienst von Novy.
- Der Austausch defekter oder beschädigter Kabel sowie Reparaturen dürfen nur durch von Novy angewiesene Techniker vorgenommen werden.
- In das Gerät eingedrungene Feuchtigkeit kann einen elektrischen Schlag verursachen. Verwenden Sie keinen Hochdruck- bzw. Dampfreiniger.

## 2 ZUBEHÖR

### Flexibler Kanal

Um die Installation zu vereinfachen, empfiehlt es sich, für den letzten Abschnitt zwischen dem Flachkanalsystem und der Dunstabzugshaube einen flexiblen, flachen Abluftkanal (906.408) zu verwenden.

### Umluftbetrieb

Wenn Sie sich für die Umluftlösung entscheiden, benötigen Sie eine Novy Abluftbox, die es in verschiedenen Abmessung und Ausführungen gibt., beispielsweise Typ 841.400 / 842.400 / 843.400 oder Typ 7931.400 / 7932.400 / 7933.400.

### Zubehör flacher Abluftkanal

- Flexibler Abluftkanal, Länge 750 mm 906.408
- Abluftkanal, Länge 1000 mm (89x222x1000 mm) 906.401
- Verbindungsstück (94x227x80 mm) 906.402
- Horizontaler Bogen (94x227x290 mm) 906.403
- Vertikaler Bogen (94x175x227 mm) 906.404
- Bogen 15° (94x227x138 mm) 906.418
- Winkeladapter (94x227x205 mm) 906.405
- Übergangsstück auf Ø150 mm (94x227x190 mm) 906.406
- Mauerkasten für Flachkanal inklusive eingebautem Wärmerückhaltesystem 906.425
- Inox Lamellengitter mit Rückschlagventil (290x160 mm) 906.407

### Zubehör runder Abluftkanal

- Runder Abluftkanal, Länge 1000 mm, Ø150 mm 906.415
- Verbindungsstück Ø150 mm 906.417
- Bogen 90° Ø150 mm 906.416
- Aluminium-Außenmauergitter für Ø150 mm 906.178
- Mauerkasten für Rohr Ø150 mm inklusive eingebautem Wärmerückhaltesystem 906.420
- Rückschlagventil Ø150 mm 906.432

### Zubehör allgemein

- Schlauchklemme Einstellbereich Ø60-215 mm 906.291
- Aluminium-Klebeband, Rolle à 50 m 906.292
- Edelstahlreiniger: Pflegemittel zum Reinigen von Edelstahl 906.060

### InTouch

InTouch bietet die Möglichkeit, die Novy-Dunstabzugshaube von der Novy InTouch Induktionskochplatte aus zu bedienen.

Die Deckeneinheit kann standardmäßig mit allen Novy InTouch Induktionskochfeldern kombiniert werden.

Auf der Website finden Sie verschiedene Induktionskochplatten-Modelle mit InTouch.

## Fensterschaltung

Diese Dunstabzugshaube ist mit einem Anschluss für einen Fensterkontaktschalter ausgestattet. Wenn die Dunstabzugshaube gleichzeitig mit einer Feuerstelle (Ofen, Kamin etc.) betrieben wird die Luft aus dem Raum benötigt, und wenn die erforderliche Frischluftzufuhr nur durch ein geöffnetes Fenster erfolgen kann, muss ein Fensterkontaktschalter (nicht mitgeliefert) an die Dunstabzugshaube angeschlossen werden. Dadurch wird sichergestellt, dass die Dunstabzugshaube nur eingeschaltet werden kann, wenn das Fenster geöffnet ist. Bei geschlossenem Fenster kann der Dunstabzug dann nicht eingeschaltet werden. Der Fensterkontakt-Kabelsatz (Artikelnummer 990.036) ist als Zubehör erhältlich. Mit dem Kabelset ist es möglich, eine Verbindung von der Steuerung der Dunstabzugshaube zur Außenseite der Haube herzustellen. Anschließend kann ein Fensterkontaktschalter angeschlossen werden (nicht mitgeliefert).



Weitere Informationen zu den Produkten, dem Zubehör und den Dienstleistungen von Novy finden Sie im Internet unter: [www.novy-dunsthauen.de](http://www.novy-dunsthauen.de)

## 1 SAFETY AND ASSEMBLY REGULATIONS

Further information on Novy products, accessories and services may be found on the internet: [www.novy.co.uk](http://www.novy.co.uk)

These are the installation instructions for the appliance as shown on the front. The directions for use are in a separate booklet supplied with the appliance.

These installation instructions make use of a number of symbols. The meanings of the symbols are shown below.

Symbol	Meaning	Action
	Indication	Explanation of an indication on the hood.
	Warning	This symbol indicates an important tip or a dangerous situation

Observe this instruction in order to prevent injury and damage to property.



### Warnings before installation

- This appliance complies with the applicable safety instructions. However, inexpert installation may cause personal injury or damage to the appliance.
- The appliance is intended exclusively for household use (preparation of food) and excludes all other domestic, commercial or industrial use. Do not use the appliance outside.
- Check the condition of the appliance and the installation fittings as soon as you remove them from the packaging. Remove the appliance from the packaging with care. Do not use sharp knives to open the packaging.
- Do not install the appliance if it is damaged, and in that case inform Novy.
- Check on the basis of the drawing A that all the materials for installation have been supplied. The grease filters are in the appliance.
- Novy is not liable for damage resulting from incorrect assembly, incorrect connection, incorrect use or incorrect operation.
- The installation and electrical connection of the appliance should be left to a recognised expert.
- Safety is guaranteed only with expert installation in accordance with the installation manual. The installing technician is responsible for proper operation at the installation location.
- For easier installation of the appliance, it is advisable to carry it out with at least 2 people.
- Read the directions for use and the installation instructions before installing and using this appliance. You will find important information here for the assembly and use of the appliance.
- Metal parts may have sharp edges, and you may injure yourself on them. For that reason, wear protective gloves during installation.



### Installation instructions for the appliance

- Ensure that the structure on or in which the appliance is to be installed can bear its weight.
- Faulty or damaged parts may only be replaced by original Novy parts.
- The larger the distance between the appliance and the hob, the less easily the cooking vapours can be taken up by the appliance. For this reason, pay heed to the stated (recommended) installation height.
- If a different distance is specified in the installation instructions for the gas hob, the largest distance indicated applies.
- In order to ensure that the cooking vapours are taken up in an optimal way, the appliance, or the structure into which the appliance is being installed, should extend over the hob. When using your own structure, ensure that the appliance is installed centred above the hob.
- For optimal operation, the hob should not be larger than the appliance or the structure into which the appliance is installed.



### Exhaust or recirculation

Before starting to install, you need to have decided whether you are making an extraction duct to the outside, or whether you are going to use the extractor hood as a recirculation extractor hood. If opting for recirculation, you will find the recirculation kit with the accessories in these installation instructions.



### Install the exhaust duct

For optimum performance of the cooker hood it is important to pay attention to the following points:

- The hood has a connection for flat exhaust duct (89x222mm). If necessary, this can be transferred to a circular exhaust duct of Ø 150 mm at a later stage.
- You will achieve the best operation and lowest possible noise level for the appliance by connecting the extraction duct by as short a route as possible, with as few bends as possible and using the prescribed diameter.
- Use smooth, non-flammable pipes with an internal diameter that is equal to the external diameter of the connection nozzle of the hood.
- Use flat duct with rounded corners and with air deflectors. Available at Novy.
- Do not reduce the exhaust diameter. This will lower the capacity and raise the noise level.
- Avoid right-angle bends. Use rounded bends for effective airflow.
- Use of a flexible extraction hose should be kept to a minimum, and it should only be used for making small bridging sections, for example as the link between the outlet nozzle and the extraction duct. Maximally extend flexible ducts and cut them to size.
- Ensure that the extraction duct is not crushed and that there are no kinks in the duct.
- Use a hose clamp or aluminum tape for airtight connections.

- With a horizontal extraction duct, install it at a slight incline to ensure that condensation does not run back to the appliance.
- Condensation may arise as a result of temperature differences if the extraction duct passes through cool rooms. Ensure that the extraction duct is insulated.
- In case of an exhaust pipe through the outside wall passing a cavity wall, make sure that the exhaust duct fully bridges the cavity and slightly declines to the outside.
- In case of an exhaust pipe through the wall, use a wall vent.
- In case of an exhaust pipe through the roof, use a double-walled roof passage with adequate outlet capacity.
- When connecting to a short extraction duct, it may be desirable to install a non-return valve in the duct in order to prevent backdraught from wind.
- Make sure that sufficient air is supplied. Fresh air can be supplied by slightly opening a window or an outside door or by installing an inlet grate.
- The appliance may not be connected to a flue or chimney that is currently in use, or that serves as ventilation for rooms with hearths.



#### Air supply

However large the kitchen or the room with open kitchen is, only so much air can be extracted from the room as is supplied. Too little air supply could result in a yield loss of 50% and more.

If the extraction is used at the same time as a combustion system (for example heaters fired by gas, oil, wood or coal, hot water boilers using gas, gas hobs and gas ovens), combustion gases may be sucked back in and lead to poisoning.

A combustion system uses air from the room as combustion air. Combustion gases arise as a result, which are removed to the outside by an extraction system.

The appliance sucks in air from the kitchen and adjacent rooms. Negative pressure occurs if the air supply is inadequate. The toxic gases are then sucked back from the chimney or extraction duct into the room.

With simultaneous use of the appliance and combustion appliances in the same room, the negative pressure may not exceed 4 Pa (=0.04 mBar). Negative pressure can be prevented by allowing sufficient air into the room through openings that cannot be closed (for example through windows or doors, in combination with a ventilation cabinet in the wall).

Have an expert assess the overall ventilation system in your home for a proposal on suitable measures in the area of air supply.

When using the appliance with an internal or external motor (unit) with air extraction to the outside, there must be adequate air supply in the room where the appliance has been installed / is positioned, so that fresh air can flow in. Fresh air can be provided by tilting a window, opening a door or installing an inlet grille.

With an appliance with recirculation, there must be a minimum of ventilation in the room where the appliance has been installed / is positioned. Ventilation can be provided by the overall ventilation in the home or by tilting a window or opening a door.

Certain appliances are fitted with a connection for a window contact switch (see the technical specifications for your appliance). If the appliance is to operate at the same time as a heating appliance that needs air from the room, and if the required supply can only take place through a single open window, there is the option of connecting the appliance to a window contact switch (not included). This ensures that the appliance operates only when the window is open. If the window is closed, the fan cannot be switched on.

Contact your technician for the correct accessories for your appliance.



#### Installation instructions for the outlet

- The appliance may only be connected with the power plug to a socket with an earth (230 V – 50 Hz).
- Safety is only assured when the appliance is connected to an earth cable in accordance with the instructions laid down.
- The appliance must be able to be disconnected from the power at any desired point.
- Position the socket in such a way that the power plug of the appliance can be inserted easily.
- Do not use an extension cable for the connection to the electrical mains.
- Electric shock: never switch on a faulty appliance, this could cause an electric shock. Take the power plug out of the socket, or switch off at the distribution cabinet. Contact the Novy service department.
- Repairs and replacing faulty or damaged wiring must only be carried out by technicians who have undergone instruction by Novy.
- Moisture that has got into the appliance may cause an electric shock. Do not use a high pressure or steam cleaner.

## 2 ACCESSORIES

### Flexible duct

In order to simplify the installation, it is advisable to make the final piece between the flat duct work and hood from flexible, flat exhaust duct (906.408).

### Recirculation

If you choose recirculation, Novy offers the outlet box in various sizes, including type 841.400 / 842.400 / 843.400 or type 7931.400 / 7932.400 / 7933.400.

### Accessories flat exhaust duct

- Flexible exhaust tube length 750 mm 906.408
- Flat exhaust channel duct 1000 mm (dimensions: 89x222x1000 mm) 906.401
- Connection piece (dimensions: 94x227x80 mm) 906.402
- Horizontal curve (dimensions: 94x227x290 mm) 906.403
- Vertical curve (dimensions: 94x175x227 mm) 906.404
- Curve 15° (dimensions: 94x227x138 mm) 906.418
- Corner adapter (dimensions: 94x227x205 mm) 906.405
- Transition piece to Ø150 mm (dimensions: 94x227x190 mm) 906.406
- Wall conduct kit for flat exhaust duct 89x222mm including built-in heat retention non-return valve 906.425
- Stainless Steel blind grill with non-return valve (dimensions: 290 x 160 mm) 906.407

### Accessories circular exhaust tube

- Circular exhaust tube length 1000 mm Ø150 mm 906.415
- Connection piece Ø150 mm 906.417
- Curve 90° Ø150 mm 906.416
- Aluminium external grill for Ø150 mm 906.178
- Wall conduct kit for ducting Ø150 mm including built-in heat retention non-return valve 906.420
- Non-return valve Ø150 mm 906.432

### General accessories

- Hose clamp adjustment Ø60-215 mm 906.291
- Aluminium tape roll 50 m 906.292
- Stainless steel cleaner: maintenance product for cleaning the stainless steel 906.060

### InTouch

InTouch offers you the possibility to control the Novy cooker hood from the Novy InTouch induction cooking plate. The ceiling hood may, as a default, be combined with InTouch induction cooking plates.

Visit the website for the different models of induction cooking plates with InTouch.

### Window switch

This hood is equipped with a connection for a contact window switch. If the hood is to work simultaneously with a heating appliance that pulls air from the room, and if the required supply of fresh air can only be through an open window, it is possible to connect a window contact switch (not supplied) to the hood.

This ensures the hood only works if the window is open. When the window is closed, the fan can not be turned on. A window contact cable set is available as an accessory (part number 990.036). Using the cable set, it is possible to make a connection between the hood controller to the outside of the hood. A window contact switch can then be connected (not included).


Further information on Novy products, accessories and services may be found on the internet:

[www.novy.co.uk](http://www.novy.co.uk)


NL


 De plafondunit kan worden ingebouwd in platen met een dikte van 18-35mm. Niet rechtstreeks monteren in gipsplaten, altijd versterking voorzien voor het aanspannen van de montageklemmen. Zorg voor een stopcontact in de nabijheid van de plafondunit, zodat de plafondunit ten allen tijde spanningsloos gemaakt kan worden.


 Door het aanzienlijke eigen gewicht van de afzuigkap dient het plafond over voldoende draagkracht te bezitten.

 De adviesmontagehoogte met een elektrische of keramische kookplaat is minimaal 600 mm en maximaal 1600 mm. De montagehoogte met een gas of inductiekookplaat is minimaal 650 mm en maximaal 1600 mm.


FR


 Le plafonnier peut être encastré dans des plaques ayant une épaisseur de 18 - 35 mm. Ne montez pas le plafonnier directement dans des placoplâtres, prévoyez toujours un renforcement pour le serrage des brides de fixation. Prévoyez une prise de courant à proximité du plafonnier pour que le plafonnier puisse être mis à tout moment hors tension.

 Compte tenu du poids important de la hotte, il convient de s'assurer que le plafond possède une capacité de charge suffisante.

 La hauteur de montage recommandée avec une table de cuisson électrique ou céramique est de 600 mm minimum et 1600mm maximum. La hauteur de montage avec une table de cuisson au gaz ou à induction est de 650 mm minimum et 1600 mm maximum.


DU


 Die Deckeneinheit kann in Platten mit einer Dicke von 18 bis 35 mm angebracht werden. Montieren Sie nicht direkt in Gipskartonplatten, sondern verwenden Sie stets eine Verstärkung zum Anbringen der Montageklammern. Sorgen Sie für eine Steckdose in der Nähe der Deckeneinheit, damit diese jederzeit spannungslos gemacht werden kann.


 Aufgrund des beträchtlichen Eigengewichts der Dunstabzugshaube muss die Decke eine ausreichende Tragfähigkeit aufweisen.

 Die empfohlene Montagehöhe bei einem Elektro- oder Keramikfeld beträgt mindestens 600 mm und höchstens 1600 mm. Die empfohlene Montagehöhe bei einem Gas- oder Induktionskochfeld beträgt mindestens 650 mm und höchstens 1600 mm.

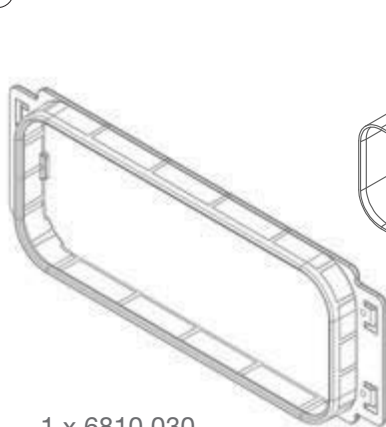
EN

 The ceiling unit can be built into plates with a thickness of 18-35mm. Do not mount directly into gypsum board; always make sure there is reinforcement for the tightening of the mounting clamps. Make sure there is a socket near the ceiling unit, so that the power may, at all times, be removed from the ceiling unit.

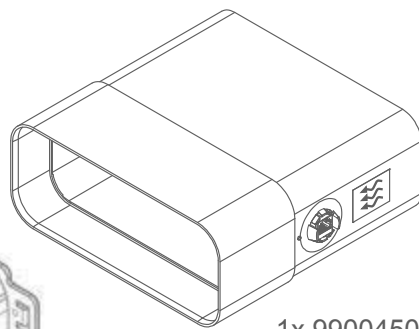
 Because of the substantial own weight of the hood, the ceiling must have sufficient load bearing capacity.

 The recommended mounting height for an electric or ceramic cooking plate is min. 600 mm and max. 1600 mm. The mounting height for a gas or induction cooking plate is min. 650 mm and max. 1600 mm.

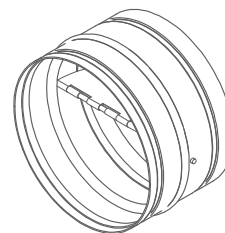
A



1 x 6810.030



1x 99004506  
1x 7000548  
1x 906402



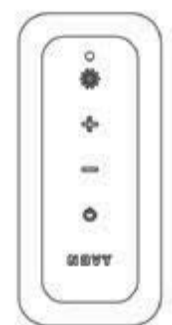
1x 906432



1x 906292



4x 906116



1 x 840.049

## ALGEMEEN



**Dit toestel is uitgevoerd met een automatische snelheidsregeling (Novy Sense sensor). Het niet opvolgen van onderstaande montagevoorschriften kan een negatieve werking hebben op de automatische snelheidsregeling.**

- Plaats altijd een terugslagklep in het afvoer kanaal om windinval te voorkomen. De terugslagklep is verpakt in de kit van de Novy Sense sensor. Plaats de terugslagklep zo dicht mogelijk bij de buitenmuur of dakdoorvoer.
- Plaats de terugslagklep uit de kit van de Novy Sense sensor niet indien de muurdoorvoer of dakdoorvoer reeds voorzien is van een terugslagklep of indien er gebruik wordt gemaakt van de Novy muurdoorvoerkit 906.407, 906.425, 906.420 of Novy wandroosters 906.078 of 906.178. Deze kits/wandroosters zijn reeds voorzien van een terugslagklep(functie).
- Een pijl op de behuizing van de Novy Sense sensor geeft de gewenste richting aan van de luchtstroom. De pijl moet stroomafwaarts wijzen.
- De Novy Sense sensor kit moet direct op de aansluituit van de kap gemonteerd worden.

## GÉNÉRALITÉS



**Cette hotte de cuisine est équipée d'une gestion automatique de la vitesse (capteur Novy Sense). Le non-respect des instructions d'installation suivantes peut avoir un effet négatif sur la gestion automatique de la vitesse.**

- Installez toujours un clapet antiretour dans le conduit d'évacuation, pour éviter les refoulements dus au vent. Le clapet antiretour est inclus dans le kit du capteur Novy Sense. Installez le clapet antiretour le plus près possible de la sortie dans le mur extérieur ou le toit.
- N'utilisez pas le clapet antiretour fourni dans le kit du capteur Novy Sense si la sortie dans le mur ou le toit est déjà équipée d'un clapet antiretour, ou si vous utilisez un kit de conduit mural Novy 906.407, 906.425, 906.420 ou une grille d'évacuation murale Novy 906.078 ou 906.178. Ces kits ou grilles d'évacuation murales comportent déjà une fonction / un clapet antiretour.
- Une flèche appliquée sur le boîtier du capteur Novy Sense indique la direction requise du flux d'air.
- La flèche doit être dirigée dans le sens du flux. Le kit du capteur Novy Sense doit être monté directement sur l'orifice d'évacuation de la hotte de cuisine.

## ALLGEMEIN



**Diese Dunstabzugshaube ist mit einer automatischen Geschwindigkeitsregelung (Novy Sense-Sensor) ausgestattet. Die Nichtbeachtung der folgenden Installationsanweisungen kann sich nachteilig auf die automatische Geschwindigkeitsregelung auswirken.**

- Installieren Sie im Abluftrohr immer ein Rückschlagventil, um Windzug von außen zu verhindern. Das Rückschlagventil ist im Novy Sense Sensor-Kit enthalten. Installieren Sie das Rückschlagventil möglichst nahe an der Außenmauer oder am Dachauslass.
- Bitte verwenden Sie das mit dem Novy Sense Sensor-Kit mitgelieferte Rückschlagventil nicht, wenn die Wand oder der Dachauslass bereits mit einem Rückschlagventil ausgestattet ist oder wenn Sie ein Novy Wanddurchfuhr-Kit 906.407, 906.425, 906.420 oder ein Novy Wand-Abluftgitter 906.078 oder 906.178 benutzen. Diese Kits/Wand-Abluftgitter sind bereits mit einem Rückschlagventil bzw. einer solchen Funktion ausgestattet.
- Ein Pfeil auf dem Gehäuse des Novy Sense-Sensors zeigt die erforderliche Luftstromrichtung an. Der Pfeil muss stromabwärts gerichtet sein.
- Montieren Sie das Novy Sense Sensor-Kit direkt an der Abluftöffnung der Dunstabzugshaube.

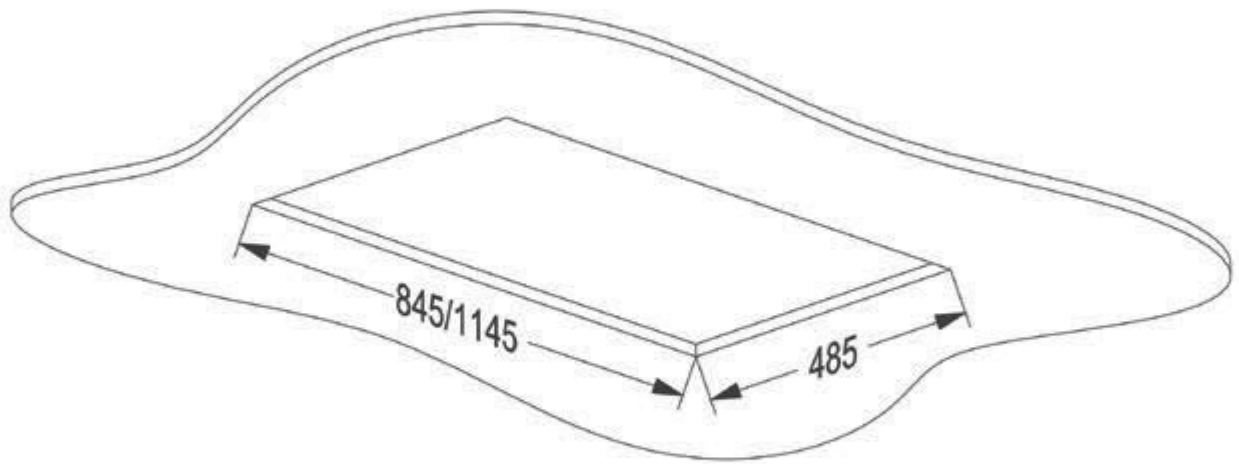
## GENERAL



**This cooker hood is equipped with an automatic speed control (Novy Sense sensor). Disregarding the following installation instructions can have a negative effect on the automatic speed control.**

- Always install a non-return valve in the exhaust pipe to prevent backdraught from wind. The non-return valve is included in the Novy Sense sensor kit. Install the non-return valve as close as possible to the outer wall or roof outlet.
- Don't use the non-return valve provided in the Novy Sense sensor kit if the wall or roof outlet is already fitted with a non-return valve or if you are using a Novy wall conduct kit 906.407, 906.425, 906.420 or a Novy wall exhaust grill 906.078 or 906.178. These kits / wall exhaust grills are already equipped with a non-return valve(function).
- An arrow on the housing of the Novy Sense sensor indicates the required direction of the airflow. The arrow must pointed downstream.
- The Novy Sense sensor kit has to be mounted directly at the exhaust opening of the cooker hood.

①





## NL

- ① Maak een inbouwopening:  
**Type 6910 / 6911 / 6912** – Uitsparing 845mm x 485mm  
**Type 6920 / 6921 / 6922** – Uitsparing 1145mm x 485mm
- De afzuigkap dient gemonteerd te worden met het display aan de rechterzijde van de gebruiker, zodat de onderplaat van u af scharniert en het filter eenvoudig uit de afzuigkap genomen kan worden.
- Standaard is de uitblaasrichting van de motor naar rechts. Indien gewenst kan de uitblaasrichting gewijzigd worden.



**Installatie met uitblaasrichting naar rechts**  
**Installatie met uitblaasrichting naar links**  
**Installatie met uitblaasrichting naar voor/achter**

zie volgende pagina's



**Deze afzuigkap is geschikt voor plat afvoerkanaal met een afmeting (binnenwerkse maat) van 89x222 mm.**

## FR

- ① Découpez une ouverture :  
**Modèle 6910 / 6911 / 6912** – découpe de 845mm x 485mm  
**Modèle 6920 / 6921 / 6922** – découpe de 1145mm x 485mm
- La hotte de cuisine doit être montée avec la commande placée sur la droite de l'utilisateur, de sorte que la plaque inférieure s'ouvre loin de vous et que les filtres à graisse puissent être facilement retirés de la hotte de cuisine.
- Par défaut, l'orifice d'évacuation du moteur se trouve à droite. Si nécessaire, cette configuration peut être modifiée.



**Installation avec orifice d'évacuation vers la droite**  
**Installation avec orifice d'évacuation vers la gauche**  
**Installation avec orifice d'évacuation vers l'avant/l'arrière**

Voir aux pages suivantes



**Cette hotte de cuisine convient pour des conduits d'évacuation plats de dimensions (internes) 89x222 mm.**

## DU

- ① Stellen Sie einen Ausschnitt her:  
**Modell 6910 / 6911 / 6912** – Ausschnitt 845mm x 485mm  
**Modell 6920 / 6921 / 6922** – Ausschnitt 1145mm x 485mm
- Die Dunstabzugshaube sollte mit dem Display auf der rechten Seite des Anwenders montiert werden, sodass die Bodenplatte sich immer von Ihnen weg öffnet und die Fettfilter problemlos aus der Dunstabzugshaube entfernt werden können. Die Abluftöffnung des Motors befindet sich standardmäßig rechts. Falls erforderlich, kann die Abluftöffnung modifiziert werden.



**Installation mit Abluftöffnung rechts**  
**Installation mit Abluftöffnung links**  
**Installation mit Abluftöffnung vorne/hinten**  
Siehe nächste Seiten



**Die Dunstabzugshaube eignet sich für flache Abluftkanäle mit einer (Innen-) Abmessung von 89x222 mm.**

## EN

- ① Create a cut-out opening:  
**Model 6910 / 6911 / 6912** – Cut-out 845mm x 485mm  
**Model 6920 / 6921 / 6922** – Cut-out 1145mm x 485mm
- The cooker hood should be mounted with the display on the right side of the user, so that the bottom panel opens always from you and the grease filters can be easily removed from the cooker hood.
- As standard, the exhaust opening of the motor is to the right. If required, the exhaust opening can be modified.

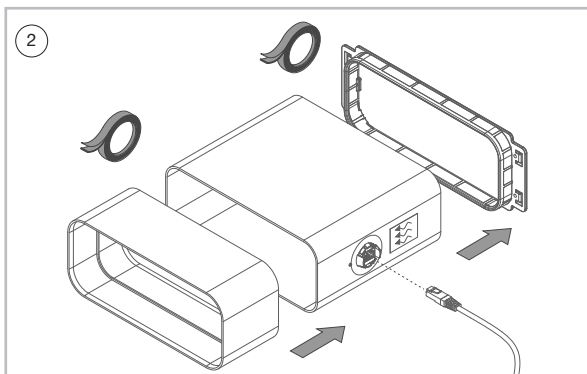


**Installation with exhaust opening to the right**  
**Installation with exhaust opening to the left**  
**Installation with exhaust opening to front/rear**

See next pages



**This cooker hood is suitable for flat exhaust ducts with (internal) dimension of 89 x 222 mm.**



NL

### Installatie met uitblaasrichting naar RECHTS

- 2 Klik de aansluituit (6810.030) op het motorhuis en draai 4 schroeven in voor fixatie (906.116). Monteer de sensor kit aan de aansluituit (6810.030) en let hierbij op de richting van de luchtstroom zoals aangegeven op de sticker van de Novy Sense sensor. De pijl moet stroomafwaarts wijzen. Monteer vervolgens de meegeleverde verbindingsmof (906.402) op de sensor kit.

Gebruik tape voor luchtdichte aansluitingen.

Sluit de kabel van de sensor kit aan op de daarvoor bestemde connector aansluiting in de sensor kit. Fixeer met tape deze kabel op de behuizing van de afzuigkap.

- 3 Om het installeren te vereenvoudigen is het aan te raden om het laatste stuk tussen plat kanaalwerk en afzuigkap gebruik te maken van flexibel plat afvoerkanaal. Dit is als accessoire bij Novy verkrijgbaar (906.408).

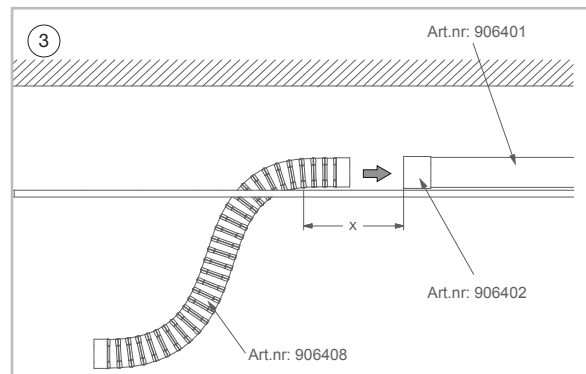
Zorg ervoor dat na installatie het flexibele platte kanaal niet in een S-bocht ligt (= overlengte) tussen afzuigkap en plat kanaalwerk. Dit verhoogt de weerstand in het kanaal en heeft een negatief effect op de efficiëntie van de afzuigkap.

Overlengte is te voorkomen door de volgende vrije ruimte in acht nemen tussen het einde van het plat kanaalwerk en de rand van de inbouwopening in het plafond:

**Type 6910 / 6911 / 6912** – minimaal 300mm en maximaal 320mm (X)

**Type 6920 / 6921 / 6922** – minimaal 150mm en maximaal 170mm (X)

Sluit het flexibele platte afvoerkanaal (906.408) met behulp van een verbindingsmof (906.402 niet bijgeleverd) aan op het platte kanaalwerk. Gebruik tape voor een luchtdichte aansluiting. Let op de benodigde vrije ruimte tussen plat kanaalwerk en inbouwopening. Laat het flexibele kanaal hangen uit de inbouwopening.



FR

### Installation avec orifice d'évacuation vers la DROITE

- 2 Encliquez la pièce de raccordement (6810.030) sur le boîtier du moteur et vissez les 4 vis de fixation (906.116). Connectez le kit du capteur à la pièce de connexion (6810.030), en faisant attention à respecter la direction du flux d'air indiquée sur l'autocollant du capteur Novy Sense. La flèche doit être dirigée dans le sens du flux. Ensuite, montez la pièce de connexion fournie (906.402) sur le kit du capteur. Utilisez du ruban adhésif pour réaliser une connexion étanche à l'air.

Branchez le câble du kit du capteur sur la prise du connecteur fourni dans le kit du capteur.

Utilisez du ruban adhésif pour fixer ce câble sur le caisson de la hotte de cuisine.

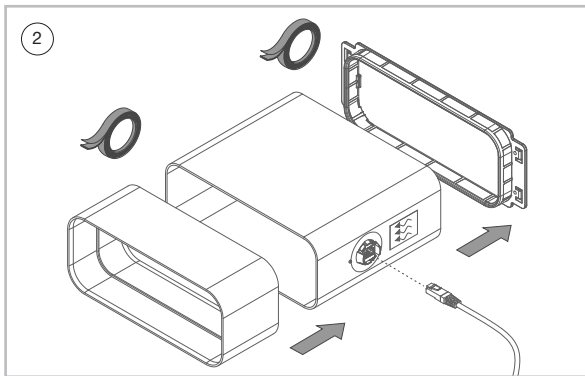
- 3 Pour simplifier l'installation, nous recommandons d'utiliser un conduit d'évacuation plat et flexible pour la dernière section reliant la gaine à section rectangulaire et la hotte de cuisine. Cette pièce est un accessoire disponible chez Novy (906.408). Assurez-vous qu'après l'installation, le conduit plat flexible n'est pas plié en S (= chevauchement) entre la hotte de cuisine et la gaine à section rectangulaire. Cela augmente la perte de charge dans le conduit et a un effet négatif sur l'efficacité de la hotte de cuisine.

Le chevauchement peut être évité en préservant l'espace suivant entre l'extrémité de la gaine à section rectangulaire et le bord de l'ouverture découpée dans le plafond :

**Modèle 6910 / 6911 / 6912** : minimum 300 mm et maximum 320 mm (X)

**Modèle 6920 / 6921 / 6922** : minimum 150 mm et maximum 170 mm (X)

Raccordez le conduit plat flexible (906.408) à la gaine à section rectangulaire à l'aide d'une pièce de raccordement (906.402, non fournie). Utilisez du ruban adhésif pour réaliser une connexion étanche à l'air. Faites attention à laisser l'espace libre nécessaire entre la gaine à section rectangulaire et l'ouverture découpée. Laissez le conduit flexible dépasser de l'ouverture découpée.



DU



### Installation mit Abluftöffnung RECHTS

- 2 Klicken Sie das Anschlussstück (6810.030) auf das Motorgehäuse und schrauben Sie es mit den 4 Schrauben (906.116) fest. Schließen Sie das Sensor-Kit an das Anschlussstück (6810.030) an. Achten Sie dabei auf die Richtung des Luftstroms, die auf dem Aufkleber des Novy Sense-Sensors angegeben ist. Der Pfeil muss stromabwärts gerichtet sein. Montieren Sie anschließend das mitgelieferte Anschlussstück (906.402) an das Sensor-Kit. Dichten Sie mit Klebeband alles luftdicht ab.

Schließen Sie das Kabel des Sensor-Kits an den im Sensor-Kit mitgelieferte Anschlussstecker. Befestigen Sie das Kabel mit Klebeband an der Dunstabzugshaube.

- 3 Für eine einfachere Installation empfehlen wir die Verwendung flexibler flacher Abluftkanäle für den letzten Abschnitt zwischen den Flachkanälen und der Dunstabzugshaube. Diese sind bei Novy erhältlich (906.408).

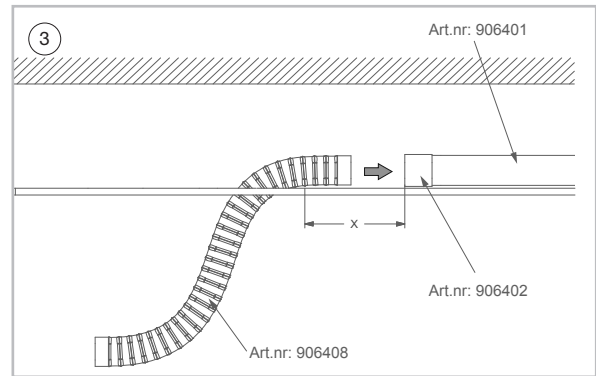
Sorgen Sie dafür, dass der flexible flache Abluftkanal nach der Installation nicht s-förmig (= Überlappung) zwischen der Dunstabzugshaube und den Flachkanälen gebogen wird. Dies würde den Druckverlust in den Abluftkanälen erhöhen und die Effizienz der Dunstabzugshaube beeinträchtigen.

Eine Überlappung lässt sich vermeiden, wenn Sie die folgenden Mindestabstände zwischen dem Ende der Flachkanäle und dem Rand der Ausschnittöffnung in der Decke einhalten:

**Modell 6910 / 6911 / 6912** – mindestens 300 mm and höchstens 320 mm (X)

**Modell 6920 / 6921 / 6922** – mindestens 150 mm and höchstens 170 mm (X)

Schließen Sie den flexiblen flachen Abluftkanal (906.408) mithilfe eines Anschlussstücks (906.402 nicht mitgeliefert) an die Flachkanäle an. Dichten Sie mit Klebeband alles luftdicht ab. Bitte beachten Sie den erforderlichen Abstand zwischen den Flachkanälen und der Ausschnittöffnung. Lassen Sie den flexiblen Abluftkanal aus der Ausschnittöffnung heraushängen.



EN



### Installation with exhaust opening to the RIGHT

- 2 Click the connection piece (6810.030) onto the motor housing and screw in 4 screws for fixation (906.116). Connect the sensor kit to the connection piece (6810.030), mind the direction of the airflow as indicated on the sticker of the Novy Sense sensor. The arrow must pointed downstream. Then mount the supplied connection piece (906.402) on the sensor kit. Use tape for an airtight connection. Connect the cable of the sensor kit to the connection socket provided in the sensor kit.

Use tape to fixate this cable to the casing of the cooker hood.

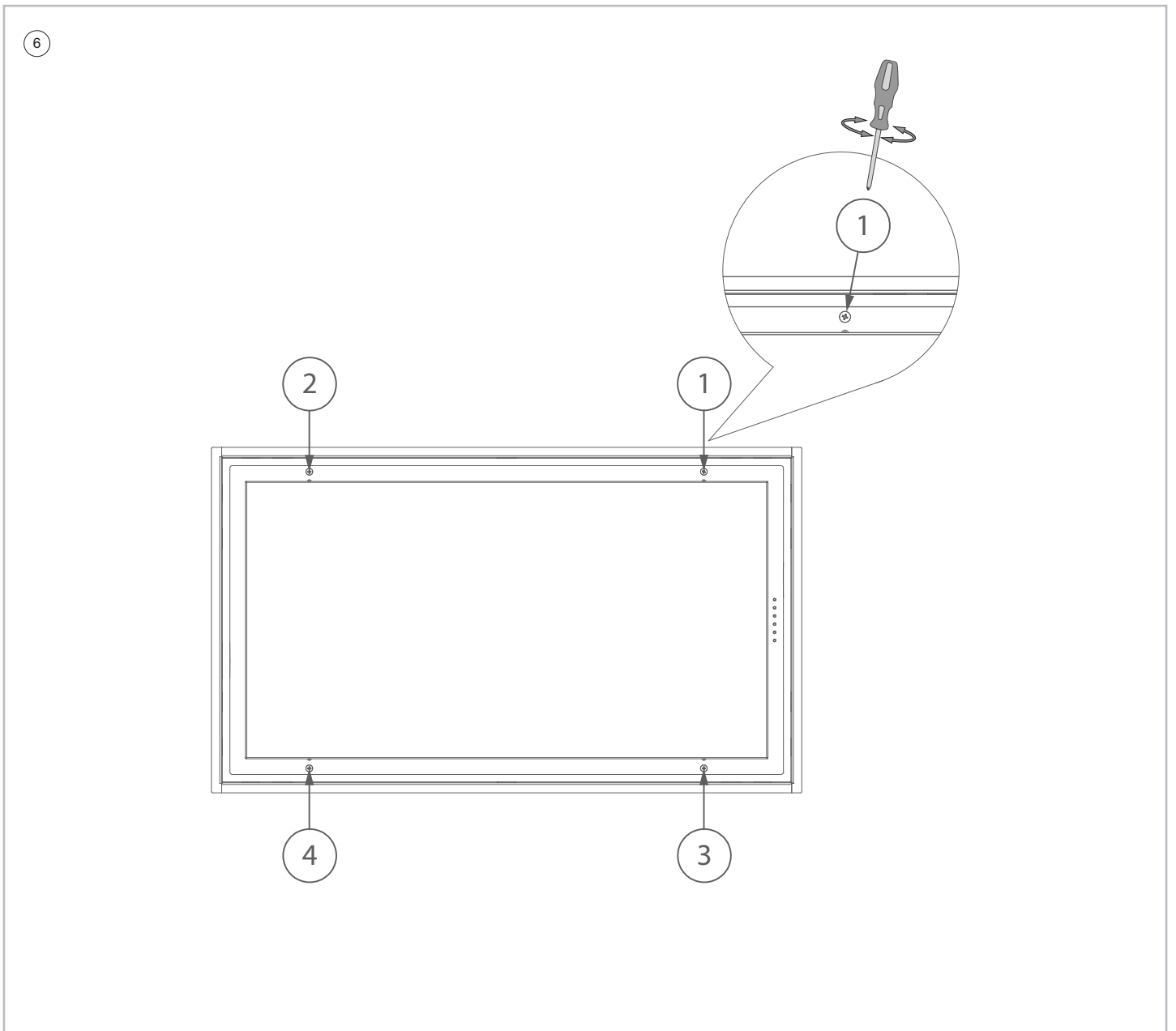
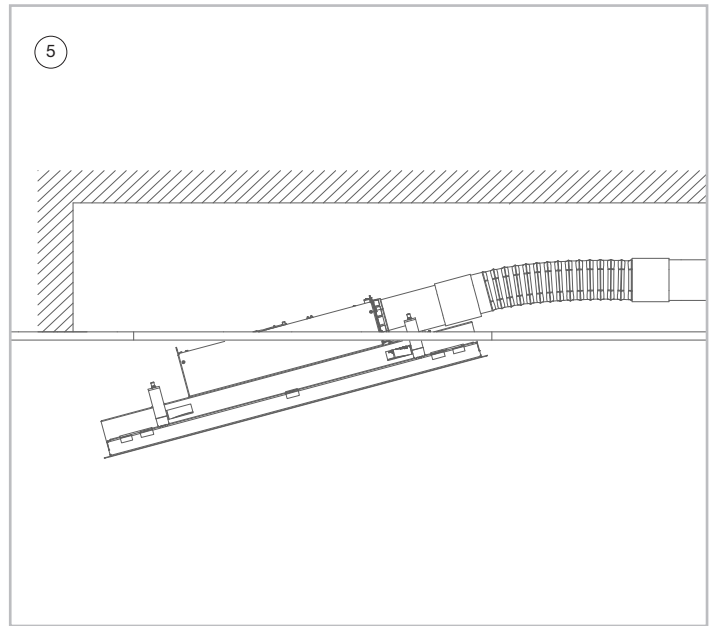
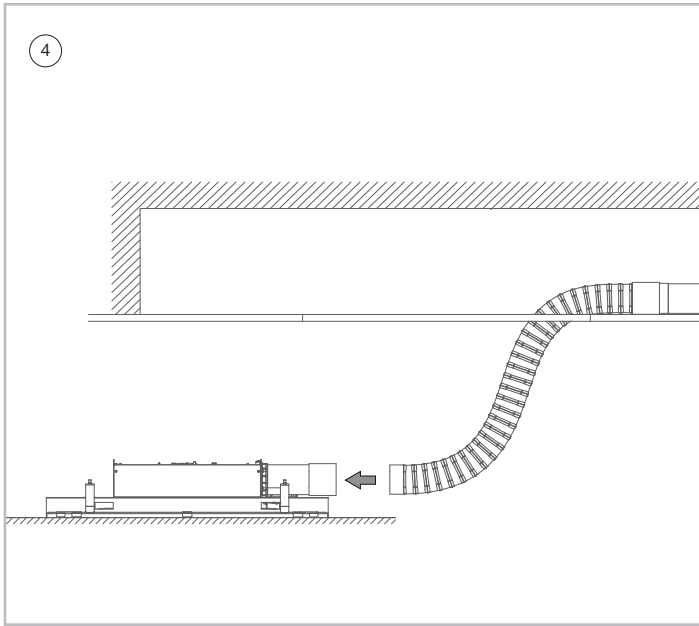
- 3 To simplify the installation, we recommend using flexible flat exhaust ducting for the last section between the flat ductwork and the cooker hood. This is available as accessory from Novy (906.408). Make sure that after installation, the flexible flat duct is not bend in a S-curve (= overlap) between the cooker hood and the flat ductwork. This increases the pressure loss in the duct and has a negative effect on the efficiency of the cooker hood.

Overlap can be avoided by observing the following clearance between the end of the flat ductwork and the edge of the cut-out opening in the ceiling:

**Model 6910 / 6911 / 6912** – minimum 300mm and maximum 320mm (X)

**Model 6920 / 6921 / 6922** – minimum 150mm and maximum 170mm (X)

Connect the flexible flat duct (906.408) to the flat ductwork using a connection piece (906.402 not supplied). Use tape for an airtight connection. Pay attention to the required free space between the flat ductwork and the cut-out opening. Leave the flexible duct hanging out of the cut-out opening.



## NL

- ④ Plaats de afzuigkap zo dicht mogelijk bij de inbouwopening en sluit de flexibele buis aan op de sensor kit. Gebruik tape voor een luchtdichte aansluiting.
- ⑤ Plaats de stekker in het stopcontact.  
Druk de plafondunit aan de randen (niet op de onderplaat) in een schuine hoek omhoog in de inbouwopening en klik de plafondunit vast met de klemveren in de inbouwopening.



### **Niet op de onderplaat drukken!**

De plafondunit zal nu blijven hangen.

- ⑥ Draai de 4 klemmschroeven met de hand aan om de plafondunit definitief te bevestigen (opgepast! Niet te hard aanspannen in gipsplaten).  
De afzuigkap is nu klaar voor gebruik.

## FR

- ④ Placez la hotte de cuisine le plus près possible de l'ouverture découpée et raccordez le conduit flexible au kit du capteur. Utilisez du ruban adhésif pour réaliser une connexion étanche à l'air.
- ⑤ Insérez la fiche dans la prise.  
Insérez l'unité de plafond en biais vers le haut dans l'ouverture découpée, en la tenant par ses bords (ne poussez pas sur la plaque inférieure), et encliquez-la en place à l'aide des pinces à ressort.



### **N'appuyez pas sur la plaque inférieure!**

L'unité de plafond est à présent suspendue et en place.

- ⑥ Serrez les 4 vis de serrage à la main pour fixer l'unité de plafond de façon définitive (attention ! Ne serrez pas trop fort dans les placoplâtres).  
La hotte de cuisine est à présent prête à l'emploi.

## DU

- ④ Platzieren Sie die Dunstabzugshaube möglichst nahe an der Ausschnittöffnung und schließen Sie den flexible Abluftkanal an das Sensor-Kit an. Dichten Sie mit Klebeband alles luftdicht ab.
- ⑤ Stecken Sie den Stecker in die Steckdose.  
Schieben Sie die Deckeneinheit an ihren Rändern (nicht an der Bodenplatte) in einem Winkel oben in die Ausschnittöffnung und lassen Sie sie mit den Klemmfedern einrasten.



### **Nicht an der Bodenplatte schieben!**

Die Deckeneinheit verbleibt nun aufgehängt an ihrem Platz.

- ⑥ Ziehen Sie die 4 Klemmschrauben von Hand an und sichern Sie so die Deckeneinheit (Vorsicht: bei Gipsplatten nicht zu fest anziehen).  
Die Dunstabzugshaube ist jetzt betriebsbereit.

## EN

- ④ Place the cooker hood as close as possible to the cut-out opening and connect the flexible duct to the sensor kit. Use tape for an airtight connection.
- ⑤ Put the plug into the socket.  
Push the ceiling unit by its edges (not on the bottom panel) at an angle upwards into the cut-out opening and click it into place with the clamping springs.

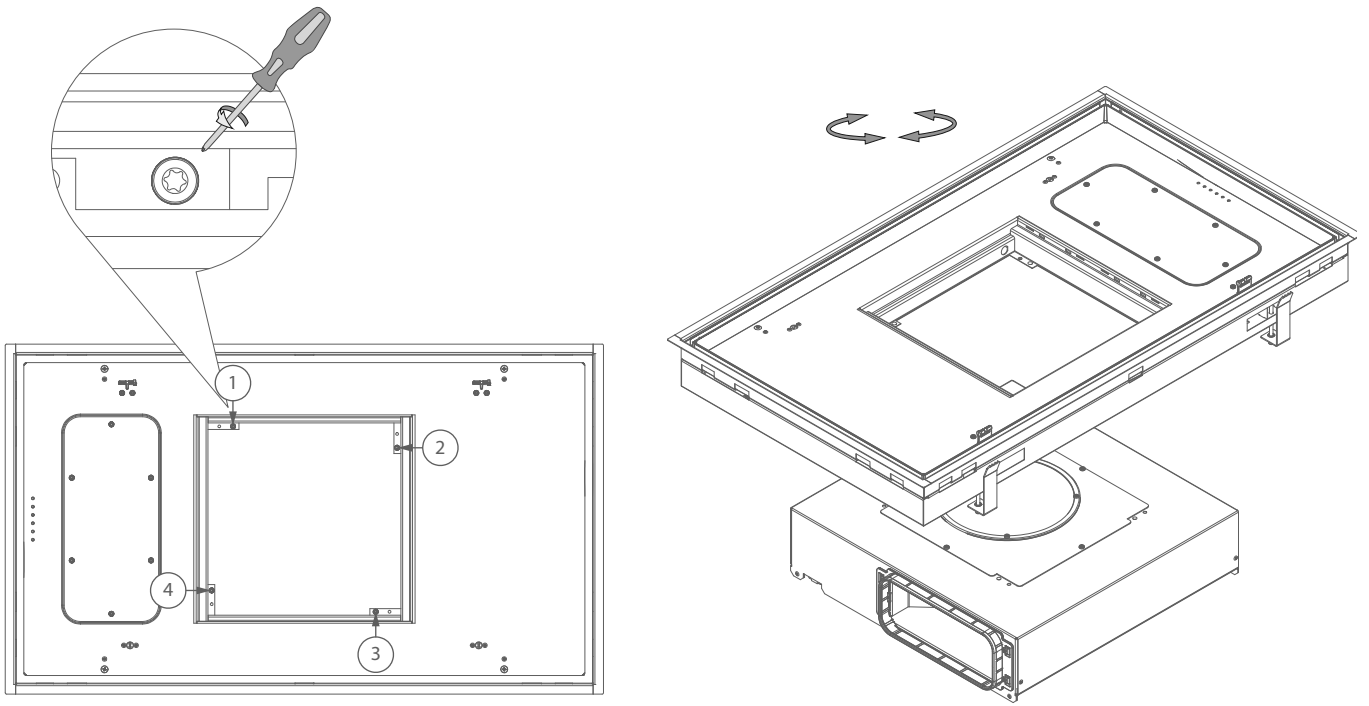


### **Do not push on the bottom panel!**

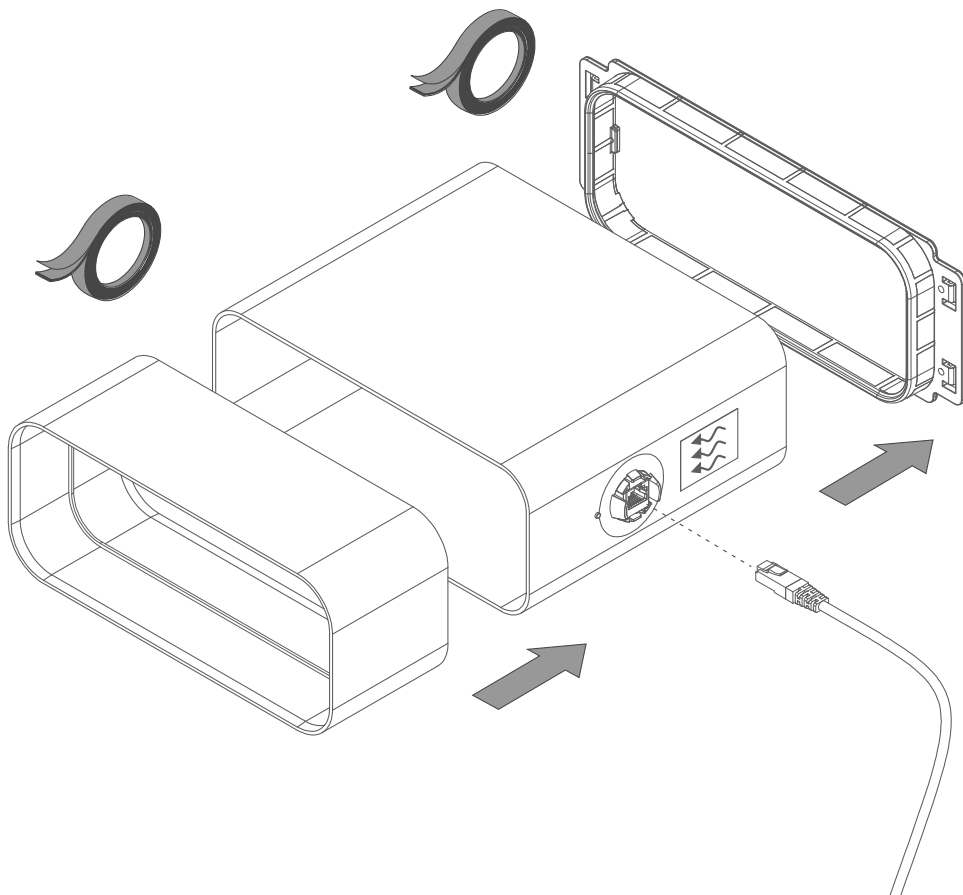
The ceiling unit will now remain suspended in place.

- ⑥ Tighten the 4 clamping screws by hand to permanently secure the ceiling unit (caution: do not tighten too hard in plasterboard).  
The cooker hood is now ready for use.

7



8



**Installatie met uitblaasring naar LINKS**

- 7
- Open de onderplaat en neem de vetfilters uit de plafondunit.
  - Draai de 4 schroeven los volgens tekening. De motorunit is nu losgekoppeld.
  - Draai de motorunit totdat de uitblaasrichting naar links zit en schroef de motorunit weer vast met de 4 schroeven.
  - Plaats de vetfilters in de plafondunit en sluit de onderplaat.
- 8
- Klik de aansluituit (6810.030) op het motorhuis en draai 4 schroeven in voor fixatie (906.116).  
Monteer de sensor kit aan de aansluituit (6810.030) en let hierbij op de richting van de luchtstroom zoals aangegeven op de sticker van de Novy Sense sensor. De pijl moet stroomafwaarts wijzen. Monteer vervolgens de meegeleverde verbindingsmof (906.402) op de sensor kit.  
Gebruik tape voor luchtdichte aansluitingen.  
Sluit de kabel van de sensor kit aan op de daarvoor bestemde connector aansluiting in de sensor kit. Fixeer met tape deze kabel op de behuizing van de afzuigkap.

**Installation avec orifice d'évacuation vers la GAUCHE**

- 7
- Ouvrez la plaque inférieure et retirez les filtres à graisse de la hotte de cuisine.
  - Dévissez les 4 vis en vous conformant au dessin. Le bloc moteur est à présent libre.
  - Tournez le bloc moteur jusqu'à ce que l'orifice d'évacuation soit dirigé vers la gauche, et revissez-le à l'aide des 4 vis.
  - Remplacez les filtres à graisse dans la hotte de cuisine et refermez la plaque inférieure.
- 8
- Encliquez la pièce de raccordement (6810.030) sur le boîtier du moteur et vissez les 4 vis de fixation (906.116). Connectez le kit du capteur à la pièce de connexion (6810.030), en faisant attention à respecter la direction du flux d'air indiquée sur l'autocollant du capteur Novy Sense. La flèche doit être dirigée dans le sens du flux. Ensuite, montez la pièce de connexion fournie (906.402) sur le kit du capteur. Utilisez du ruban adhésif pour réaliser une connexion étanche à l'air.  
Branchez le câble du kit du capteur sur la prise du connecteur fourni dans le kit du capteur.  
Utilisez du ruban adhésif pour fixer ce câble sur le caisson de la hotte de cuisine.

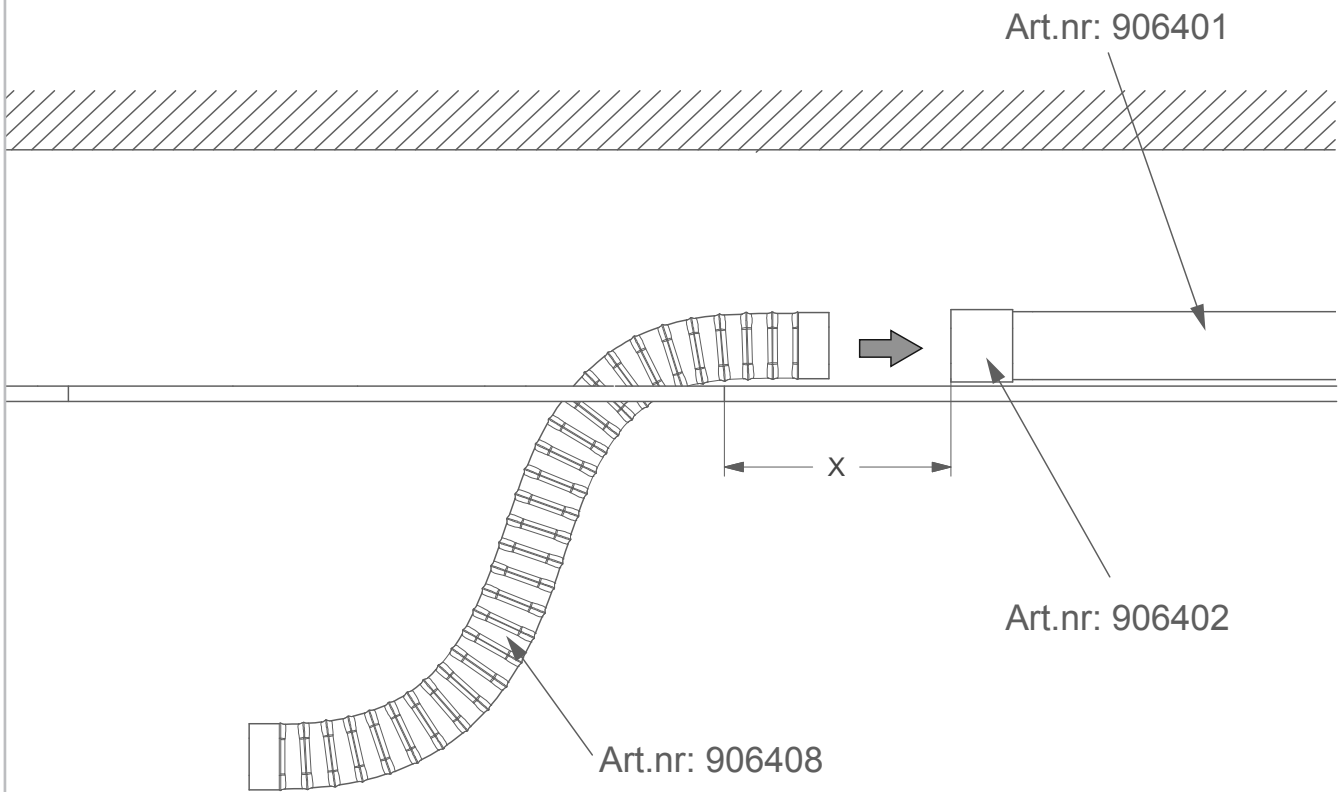
**Installation mit Abluftöffnung LINKS**

- 7
- Öffnen Sie die Bodenplatte und entfernen Sie die Fettfilter von der Dunstabzugshaube.
  - Lösen Sie die 4 Schrauben entsprechend der Zeichnung. Die Motoreinheit ist nun gelöst.
  - Drehen Sie die Motoreinheit, bis die Abluftöffnung sich links befindet, und schrauben Sie die Motoreinheit wieder mit den 4 Schrauben fest.
  - Setzen Sie die Fettfilter in die Deckeneinheit ein und schließen Sie die Bodenplatte
- 8
- Klicken Sie das Anschlussstück (6810.030) auf das Motorgehäuse und schrauben Sie es mit den 4 Schrauben (906.116) fest. Schließen Sie das Sensor-Kit an das Anschlussstück (6810.030) an. Achten Sie dabei auf die Richtung des Luftstroms, die auf dem Aufkleber des Novy Sense-Sensors angegeben ist. Der Pfeil muss stromabwärts gerichtet sein. Montieren Sie anschließend das mitgelieferte Anschlussstück (906.402) an das Sensor-Kit. Dichten Sie mit Klebeband alles luftdicht ab.  
Schließen Sie das Kabel des Sensor-Kits an den im Sensor-Kit mitgelieferte Anschlussstecker.  
Befestigen Sie das Kabel mit Klebeband an der Dunstabzugshaube.

**Installation with exhaust opening to the LEFT**

- 7
- Open the bottom panel and remove the grease filters from the cooker hood.
  - Loosen the 4 screws in accordance with the drawing. The motor unit is now detached.
  - Turn the motor unit until the exhaust opening is to the left and screw the motor unit back on using the 4 screws.
  - Place the grease filters in the ceiling unit and close the bottom panel.
- 8
- Click the connection piece (6810.030) onto the motor housing and screw in 4 screws for fixation (906.116). Connect the sensor kit to the connection piece (6810.030), mind the direction of the airflow as indicated on the sticker of the Novy Sense sensor. The arrow must pointed downstream. Then mount the supplied connection piece (906.402) on the sensor kit. Use tape for an airtight connection.  
Connect the cable of the sensor kit to the connection socket provided in the sensor kit.  
Use tape to fixate this cable to the casing of the cooker hood.

9





## NL

- 9 Om het installeren te vereenvoudigen is het aan te raden om het laatste stuk tussen plat kanaalwerk en afzuigkap gebruik te maken van flexibel plat afvoerkanaal. Dit is als accessoire bij Novy verkrijgbaar (906.408).

Zorg ervoor dat na installatie het flexibele platte kanaal niet in een S-bocht ligt (= overlengte) tussen afzuigkap en plat kanaalwerk. Dit verhoogt de weerstand in het kanaal en heeft een negatief effect op de efficiëntie van de afzuigkap.

Overlengte is te voorkomen door de volgende vrije ruimte in acht nemen tussen het einde van het plat kanaalwerk en de rand van de inbouwopening in het plafond:

**Type 6910 / 6911 / 6912** – minimaal 300mm en maximaal 320mm (X)

**Type 6920 / 6921 / 6922** – minimaal 150mm en maximaal 170mm (X)

Sluit het flexibele platte afvoerkanaal (906.408) met behulp van een verbindingsmof (906.402 niet bijgeleverd) aan op het platte kanaalwerk. Gebruik tape voor een luchtdichte aansluiting. Let op de benodigde vrije ruimte tussen plat kanaalwerk en inbouwopening. Laat het flexibele kanaal hangen uit de inbouwopening.

## FR

- 9 Pour simplifier l'installation, nous recommandons d'utiliser un conduit d'évacuation plat et flexible pour la dernière section reliant la gaine à section rectangulaire et la hotte de cuisine. Cette pièce est un accessoire disponible chez Novy (906.408). Assurez-vous qu'après l'installation, le conduit plat flexible n'est pas plié en S (= chevauchement) entre la hotte de cuisine et la gaine à section rectangulaire. Cela augmente la perte de charge dans le conduit et a un effet négatif sur l'efficacité de la hotte de cuisine.

Le chevauchement peut être évité en préservant l'espace suivant entre l'extrémité de la gaine à section rectangulaire et le bord de l'ouverture découpée dans le plafond :

**Modèle 6910 / 6911 / 6912** : minimum 300 mm et maximum 320 mm (X)

**Modèle 6920 / 6921 / 6922** : minimum 150 mm et maximum 170 mm (X)

Raccordez le conduit plat flexible (906.408) à la gaine à section rectangulaire à l'aide d'une pièce de raccordement (906.402, non fournie). Utilisez du ruban adhésif pour réaliser une connexion étanche à l'air. Faites attention à laisser l'espace libre nécessaire entre la gaine à section rectangulaire et l'ouverture découpée. Laissez le conduit flexible dépasser de l'ouverture découpée.

## DU

- 9 Für eine einfachere Installation empfehlen wir die Verwendung flexibler flacher Abluftkanäle für den letzten Abschnitt zwischen den Flachkanälen und der Dunstabzugshaube. Diese sind bei Novy erhältlich (906.408).

Sorgen Sie dafür, dass der flexible flache Abluftkanal nach der Installation nicht s-förmig (= Überlappung) zwischen der Dunstabzugshaube und den Flachkanälen gebogen wird. Dies würde den Druckverlust in den Abluftkanälen erhöhen und die Effizienz der Dunstabzugshaube beeinträchtigen.

Eine Überlappung lässt sich vermeiden, wenn Sie die folgenden Mindestabstände zwischen dem Ende der Flachkanäle und dem Rand der Ausschnittöffnung in der Decke einhalten:

**Modell 6910 / 6911 / 6912** – mindestens 300 mm and höchstens 320 mm (X)

**Modell 6920 / 6921 / 6922** – mindestens 150 mm and höchstens 170 mm (X)

Schließen Sie den flexiblen flachen Abluftkanal (906.408) mithilfe eines Anschlussstücks (906.402 nicht mitgeliefert) an die Flachkanäle an. Dichten Sie mit Klebeband alles luftdicht ab. Bitte beachten Sie den erforderlichen Abstand zwischen den Flachkanälen und der Ausschnittöffnung. Lassen Sie den flexiblen Abluftkanal aus der Ausschnittöffnung heraushängen.

## EN

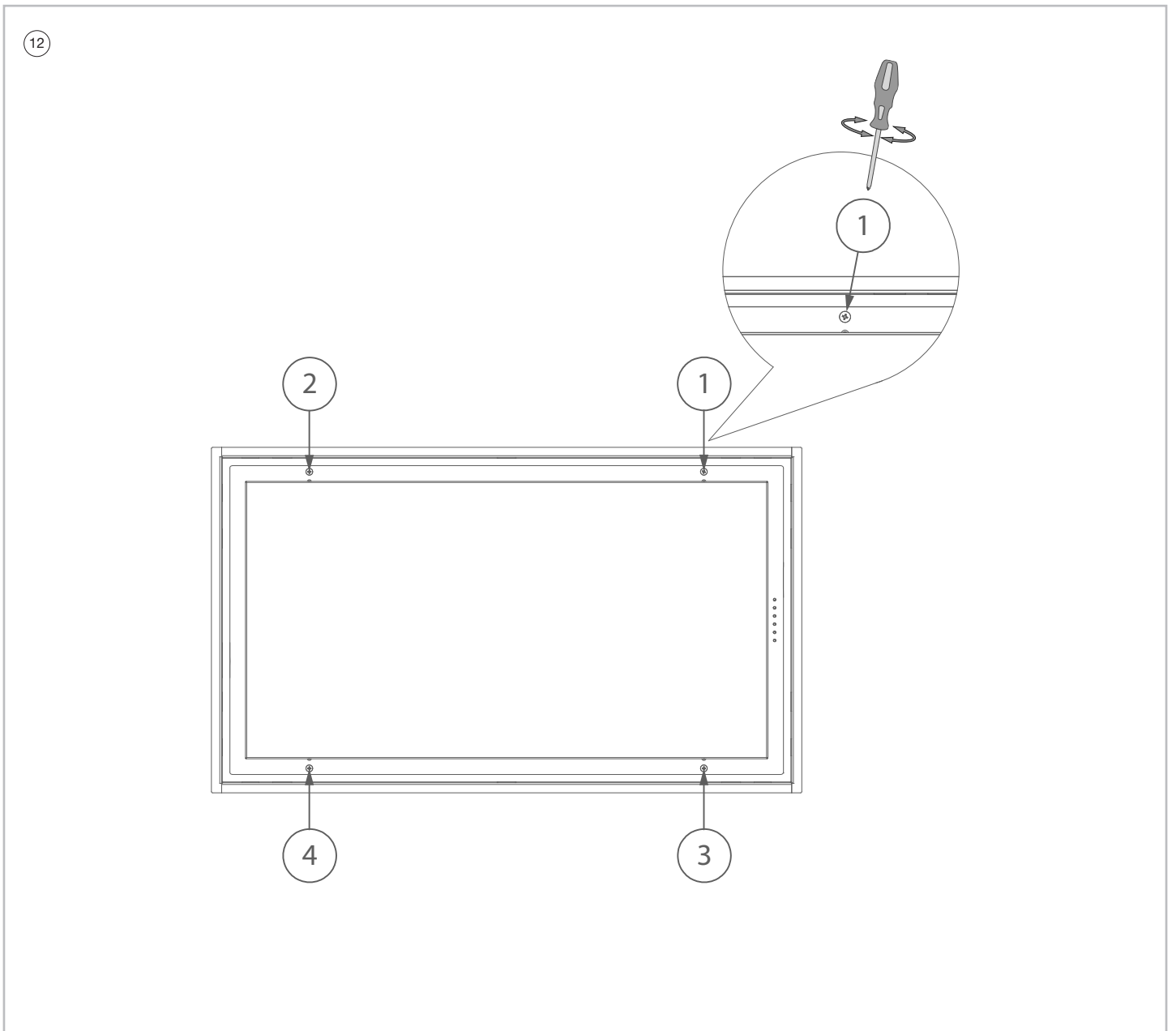
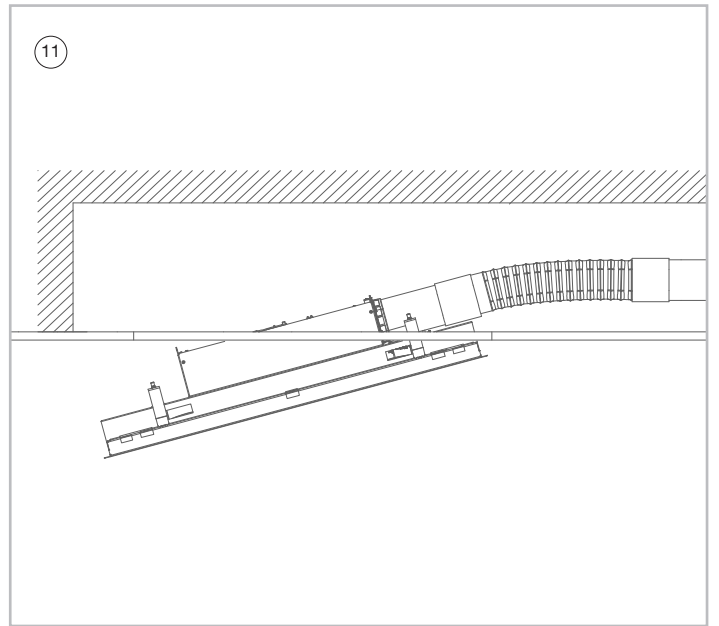
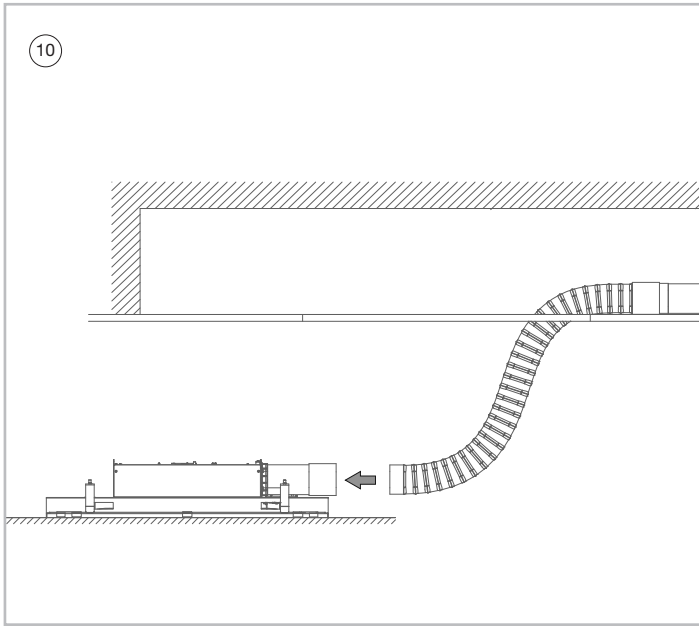
- 9 To simplify the installation, we recommend using flexible flat exhaust ducting for the last section between the flat ductwork and the cooker hood. This is available as accessory from Novy (906.408). Make sure that after installation, the flexible flat duct is not bend in a S-curve (= overlap) between the cooker hood and the flat ductwork. This increases the pressure loss in the duct and has a negative effect on the efficiency of the cooker hood.

Overlap can be avoided by observing the following clearance between the end of the flat ductwork and the edge of the cut-out opening in the ceiling:

**Model 6910 / 6911 / 6912** – minimum 300mm and maximum 320mm (X)

**Model 6920 / 6921 / 6922** – minimum 150mm and maximum 170mm (X)

Connect the flexible flat duct (906.408) to the flat ductwork using a connection piece (906.402 not supplied). Use tape for an airtight connection. Pay attention to the required free space between the flat ductwork and the cut-out opening. Leave the flexible duct hanging out of the cut-out opening.



## NL

- ⑩ Plaats de afzuigkap zo dicht mogelijk bij de inbouwopening en sluit de flexibele buis aan op de sensor kit. Gebruik tape voor een luchtdichte aansluiting.
- ⑪ Plaats de stekker in het stopcontact.  
Druk de plafondunit aan de randen (niet op de onderplaat) in een schuine hoek omhoog in de inbouwopening en klik de plafondunit vast met de klemveren in de inbouwopening.



### **Niet op de onderplaat drukken!**

De plafondunit zal nu blijven hangen.

- ⑫ Draai de 4 klemmschroeven met de hand aan om de plafondunit definitief te bevestigen (opgepast! Niet te hard aanspannen in gipsplaten).  
De afzuigkap is nu klaar voor gebruik.

## FR

- ⑩ Placez la hotte de cuisine le plus près possible de l'ouverture découpée et raccordez le conduit flexible au kit du capteur. Utilisez du ruban adhésif pour réaliser une connexion étanche à l'air.
- ⑪ Insérez la fiche dans la prise.  
Insérez l'unité de plafond en biais vers le haut dans l'ouverture découpée, en la tenant par ses bords (ne poussez pas sur la plaque inférieure), et encliquez-la en place à l'aide des pinces à ressort.



### **N'appuyez pas sur la plaque inférieure!**

L'unité de plafond est à présent suspendue et en place.

- ⑫ Serrez les 4 vis de serrage à la main pour fixer l'unité de plafond de façon définitive (attention ! Ne serrez pas trop fort dans les placoplâtres).  
La hotte de cuisine est à présent prête à l'emploi.

## DU

- ⑩ Platzieren Sie die Dunstabzugshaube möglichst nahe an der Ausschnittöffnung und schließen Sie den flexible Abluftkanal an das Sensor-Kit an. Dichten Sie mit Klebeband alles luftdicht ab.
- ⑪ Stecken Sie den Stecker in die Steckdose.  
Schieben Sie die Deckeneinheit an ihren Rändern (nicht an der Bodenplatte) in einem Winkel oben in die Ausschnittöffnung und lassen Sie sie mit den Klemmfedern einrasten.



### **Nicht an der Bodenplatte schieben!**

Die Deckeneinheit verbleibt nun aufgehängt an ihrem Platz.

- ⑫ Ziehen Sie die 4 Klemmschrauben von Hand an und sichern Sie so die Deckeneinheit (Vorsicht: bei Gipsplatten nicht zu fest anziehen).  
Die Dunstabzugshaube ist jetzt betriebsbereit.

## EN

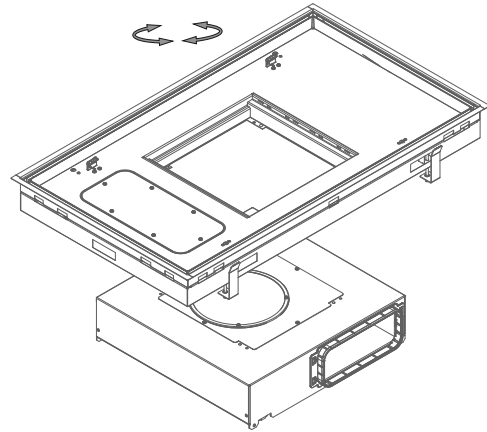
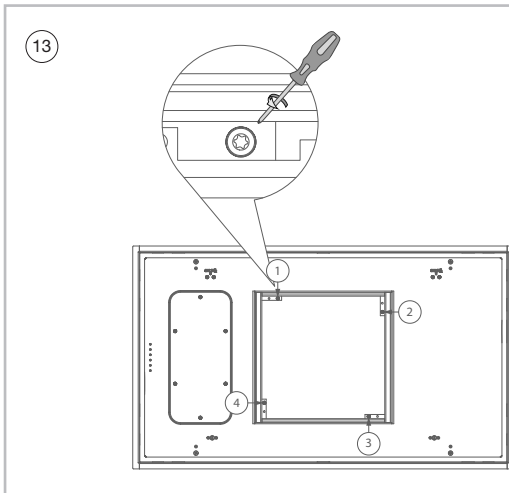
- ⑩ Place the cooker hood as close as possible to the cut-out opening and connect the flexible duct to the sensor kit. Use tape for an airtight connection.
- ⑪ Put the plug into the socket.  
Push the ceiling unit by its edges (not on the bottom panel) at an angle upwards into the cut-out opening and click it into place with the clamping springs.



### **Do not push on the bottom panel!**

The ceiling unit will now remain suspended in place.

- ⑫ Tighten the 4 clamping screws by hand to permanently secure the ceiling unit (caution: do not tighten too hard in plasterboard).  
The cooker hood is now ready for use.



NL



**Installatie met uitblaasring naar  
VOOR/ACHTER**



Het toestel kan enkel geïnstalleerd worden met de uitblaasrichting naar voor/achter, wanneer er een vrije ruimte van ca. 25 cm (afstand Y in tekening 15) beschikbaar is aan de voor- en achterzijde van de afzuigkap om de motorunit op te kunnen schuiven tijdens installatie.

13

- Open de onderplaat en neem de vetfilters uit de plafondunit. Tip : Voor een eenvoudiger montage kan de onderplaat uit de afzuigkap genomen worden.
- Draai de 4 schroeven los volgens tekening. De motorunit is nu losgekoppeld.
- Draai de motorunit totdat de uitblaasrichting naar voor of achter zit en schroef de motorunit weer vast met de 4 schroeven.
- De vetfilters nog niet terug plaatsen. Sluit de onderplaat (indien van toepassing).
- Klik de aansluituit (6810.030) op het motorhuis en draai 4 schroeven in voor fixatie (906.116).



**Voor een eenvoudiger montage kan de onderplaat uit de afzuigkap genomen worden.**

14

- Verwijderen en terugplaatsen van de onderplaat**  
Indien de onderplaat voor installatie los wordt genomen van de afzuigkap, ga als volgt te werk:
- De onderplaat aan het linker en rechter uiteinde vastnemen.
  - Kantel de onderplaat rustig naar beneden en blijf deze vasthouden.
  - Zodra de onderplaat in een hoek van 90° naar beneden hangt, kan de onderplaat naar rechts geschoven worden om de onderplaat van de scharnieren af te nemen. Hierbij voelt u enige weerstand. Doe dit voorzichtig om schade aan de afzuigkap te voorkomen. Zorg ervoor dat u de onderplaat te allen tijde goed vasthoudt.

FR



**Installation avec orifice d'évacuation vers  
L'AVANT/L'ARRIÈRE**



L'appareil ne peut être installé avec l'évacuation vers l'avant/l'arrière que s'il y a un espace libre d'environ 25 cm (distance Y dans le dessin 15) à l'avant et à l'arrière de la hotte de cuisine pour faire coulisser le bloc moteur vers le haut pendant l'installation.

13

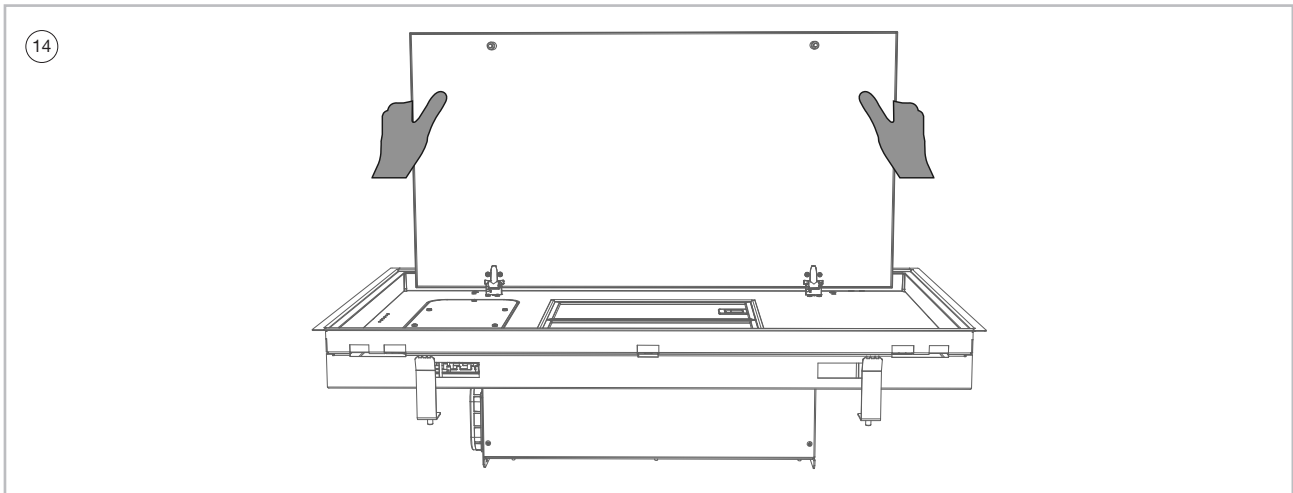
- Ouvrez la plaque inférieure et retirez les filtres à graisse de la hotte de cuisine. Remarque : pour faciliter l'installation, la plaque inférieure peut être retiré de la hotte de cuisine.
- Dévissez les 4 vis en vous conformant au dessin. Le bloc moteur est à présent libre.
- Tournez le bloc moteur jusqu'à ce que l'orifice d'évacuation soit dirigé vers l'avant ou l'arrière, et revissez-le à l'aide des 4 vis.
- Ne remplacez pas encore les filtres à graisses. Refermez la plaque inférieure (le cas échéant).
- Encliquez la pièce de raccordement (6810.030) sur le boîtier du moteur et vissez les 4 vis de fixation (906.116).



**Pour faciliter l'installation, la plaque inférieure peut être retiré de la hotte de cuisine.**

14

- Enlèvement et remise de la plaque inférieure**  
Si la plaque inférieure doit être retirée de la hotte de cuisine pour son installation, procédez comme suit :
- Saisissez la plaque inférieure par les extrémités gauche et droite.
  - Inclinez lentement la plaque inférieure vers le bas tout en la maintenant bien.
  - Dès que la plaque inférieure est positionnée à un angle de 90° vers le bas, vous pouvez la faire glisser vers la droite pour la retirer des charnières. Ici, vous sentirez une certaine résistance. Faites-le avec précaution pour éviter d'endommager la hotte de cuisine. Veillez à toujours bien tenir la plaque inférieure.



DU



**Installation mit Abluftöffnung VORNE/HINTEN**



Das Gerät kann nur dann mit Abluftöffnung vorne/hinten installiert werden, wenn vorne und hinten an der Dunstabzugshaube  $\pm 25$  cm (Abstand Y in Zeichnung 15) Platz ist, um die Motoreinheit während der Installation nach oben zu schieben.

13

- Öffnen Sie die Bodenplatte und entfernen Sie die Fettfilter von der Dunstabzugshaube. HINWEIS: Zur leichteren Installation lässt sich die Bodenplatte von der Dunstabzugshaube abnehmen.
- Lösen Sie die 4 Schrauben entsprechend der Zeichnung. Die Motoreinheit ist nun gelöst.
- Drehen Sie die Motoreinheit, bis die Abluftöffnung sich vorne oder hinten befindet, und schrauben Sie die Motoreinheit anschließend wieder mit den 4 Schrauben fest.
- Die Fettfilter jetzt noch nicht wieder einsetzen. Schließen Sie die Bodenplatte (sofern zutreffend).
- Klicken Sie das Anschlussstück (6810.030) auf das Motorgehäuse und schrauben Sie es mit den 4 Schrauben (906.116) fest.



Zur leichteren Installation lässt sich die Bodenplatte von der Dunstabzugshaube abnehmen.

14

- Bodenplatte entfernen und wieder einsetzen**  
Wenn die Bodenplatte zur Installation von der Dunstabzugshaube abgenommen werden soll, gehen Sie wie folgt vor:
- Fassen Sie die Bodenplatte am linken und rechten Ende.
  - Kippen Sie die Bodenplatte langsam nach unten und halten Sie sie weiterhin an ihrem Platz.
  - Sobald sich die Bodenplatte in einem Winkel von  $90^\circ$  nach unten befindet, kann die Bodenplatte nach rechts geschoben werden, um sie aus den Scharnieren zu entnehmen. Hier spüren Sie einen gewissen Widerstand. Lassen Sie Vorsicht

EN



**Installation with exhaust opening to FRONT/REAR**



The appliance can only be installed with the exhaust direction towards the front/rear if there is a free space of approx. 25 cm (distance Y in drawing 15) at the front and back of the cooker hood to slide the motor unit up during installation.

13

- Open the bottom panel and remove the grease filters from the cooker hood. Note: For easier installation, the bottom panel can be removed from the cooker hood.
- Loosen the 4 screws in accordance with the drawing. The motor unit is now detached.
- Turn the motor unit until the exhaust opening is to the front or rear and screw the motor unit back on using the 4 screws.
- Do not replace the grease filters yet. Close the bottom panel (if applicable).
- Click the connection piece (6810.030) onto the motor housing and screw in 4 screws for fixation (906.116).



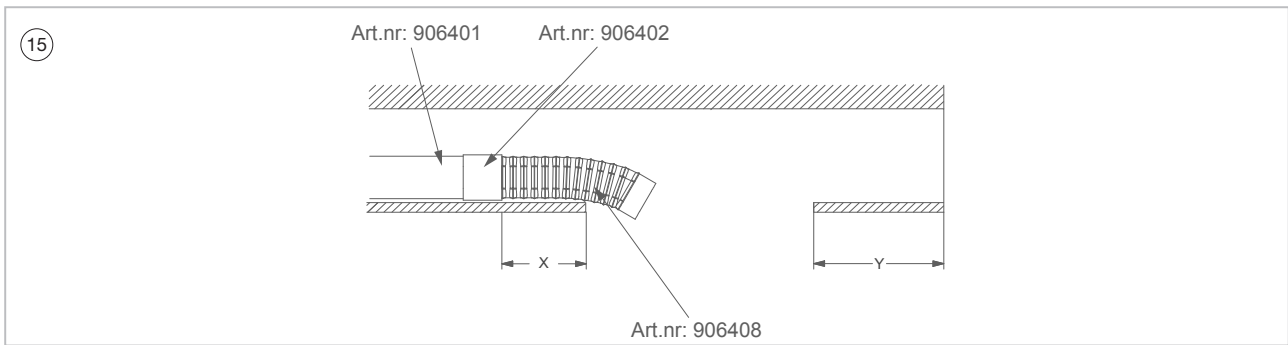
For easier installation, the bottom panel can be removed from the cooker hood.

14

**Removing and replacing the bottom panel**

If the bottom plate is to be removed from the cooker hood for installation, proceed as follows:

- Grasp the bottom panel at the left and right ends.
- Slowly tilt the bottom panel downwards and continue to hold it in place.
- As soon as the bottom panel is at a  $90^\circ$  angle downwards, the bottom panel can be slid to the right to remove it from the hinges. Here you will feel some resistance. Do this with caution to prevent damage to the cooker hood. Make sure you hold the bottom panel securely at all times.



- Voor het terugplaatsen van de onderplaat, de onderplaat aan de linker en rechter uiteinde vastnemen en vasthouden. Zorg ervoor dat u de bodemplaat te allen tijde goed vasthoudt.
- Houd de onderplaat in een hoek van 90° naar beneden en schuif de onderplaat naar links over de scharnieren totdat u een klikt waarneemt.
- De onderplaat kan niet gesloten worden indien de onderplaat niet volledig over de scharnieren is geplaatst.

15

- Vervolgens kan de onderplaat gesloten worden. Om het installeren te vereenvoudigen is het aan te raden om het laatste stuk tussen plat kanaalwerk en afzuigkap gebruik te maken van flexibel plat afvoerkanaal. Dit is als accessoire bij Novy verkrijgbaar (906.408).

Zorg ervoor dat na installatie het flexibele platte kanaal niet in een S-bocht ligt (= overlengte) tussen afzuigkap en plat kanaalwerk. Dit verhoogt de weerstand in het kanaal en heeft een negatief effect op de efficiëntie van de afzuigkap.

Overlengte is te voorkomen door de volgende vrije ruimte in acht nemen tussen het einde van het plat kanaalwerk en de rand van de inbouwopening in het plafond:

**Type 6910 / 6911 / 6912** – minimaal 500mm en maximaal 520mm (X)

**Type 6920 / 6921 / 6922** – minimaal 500mm en maximaal 520mm (X)

Sluit het flexibele platte afvoerkanaal (906.408) met behulp van een verbindingsmof (906.402 niet bijgeleverd) aan op het platte kanaalwerk. Gebruik tape voor een luchtdichte aansluiting. Let op de benodigde vrije ruimte tussen plat kanaalwerk en inbouwopening.

16

Monteer de sensor kit met de bijgeleverde verbindingsmof aan het flexibele platte afvoerkanaal (906.408) en let hierbij op de richting van de luchtstroom zoals aangegeven op de sticker van de Novy Sense sensor. De pijl moet stroomafwaarts wijzen. Gebruik tape voor een luchtdichte aansluiting.

Leg het geheel boven het plafond.

- Pour remettre la plaque inférieure en place, saisissez-la par les extrémités gauche et droite tout en la maintenant bien. Veillez à toujours bien tenir la plaque inférieure.
- Maintenez la plaque inférieure selon un angle de 90° vers le bas et faites-la glisser vers la gauche sur les charnières jusqu'à ce que vous entendiez un clic.
- La plaque inférieure ne peut être fermée si elle n'est pas bien positionnée sur les charnières.
- Vous pouvez à présent fermer la plaque inférieure.

15

Pour simplifier l'installation, nous recommandons d'utiliser un conduit d'évacuation plat et flexible pour la dernière section reliant la gaine à section rectangulaire et la hotte de cuisine. Cette pièce est un accessoire disponible chez Novy (906.408).

Assurez-vous qu'après l'installation, le conduit plat flexible n'est pas plié en S (= chevauchement) entre la hotte de cuisine et la gaine à section rectangulaire. Cela augmente la perte de charge dans le conduit et a un effet négatif sur l'efficacité de la hotte de cuisine.

Le chevauchement peut être évité en préservant l'espace suivant entre l'extrémité de la gaine à section rectangulaire et le bord de l'ouverture découpée dans le plafond :

**Modèle 6910 / 6911 / 6912** : minimum 500 mm et maximum 520 mm (X)

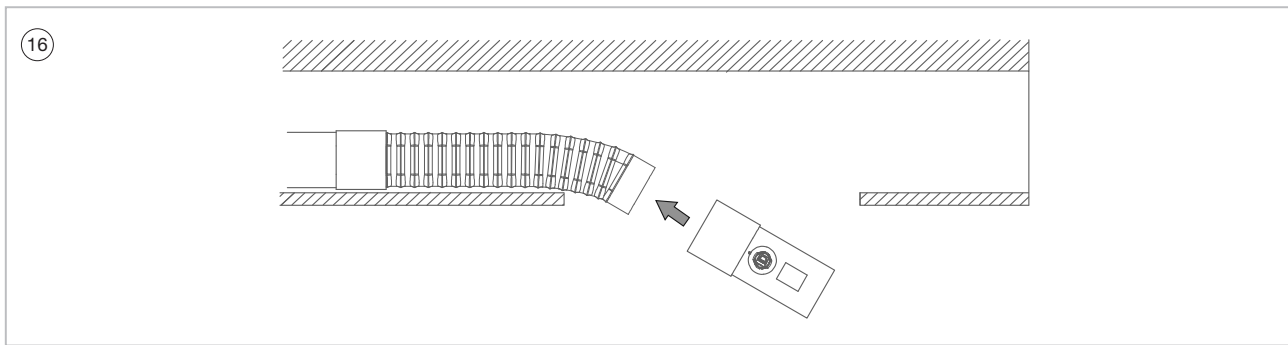
**Modèle 6920 / 6921 / 6922** : minimum 500 mm et maximum 520 mm (X)

Raccordez le conduit plat flexible (906.408) à la gaine à section rectangulaire à l'aide d'une pièce de raccordement (906.402, non fournie). Utilisez du ruban adhésif pour réaliser une connexion étanche à l'air. Faites attention à laisser l'espace libre nécessaire entre la gaine à section rectangulaire et l'ouverture découpée.

16

Connectez le kit du capteur sur le conduit d'évacuation plat (906.408) à l'aide de la pièce de connexion (906.402), en faisant attention à respecter la direction du flux d'air indiquée sur l'autocollant du capteur Novy Sense. La flèche doit être dirigée dans le sens du flux. Utilisez du ruban adhésif pour réaliser une connexion étanche à l'air.

Placez l'ensemble ainsi assemblé au-dessus du plafond.



warten, um Schäden an der Dunstabzugshaube zu vermeiden. Achten Sie darauf, dass Sie die Bodenplatte jederzeit sicher halten.

- Greifen Sie zum Auswechseln der Bodenplatte die Bodenplatte am linken und rechten Ende und halten sie fest. Achten Sie darauf, dass Sie die Bodenplatte jederzeit sicher festhalten.
- Halten Sie die Bodenplatte in einem Winkel von 90 ° nach unten und schieben Sie die Bodenplatte nach links über die Scharniere, bis Sie ein Klicken hören.
- Die Bodenplatte kann nicht geschlossen werden, wenn die Bodenplatte nicht vollständig über den Scharnieren positioniert ist.
- Die Bodenplatte kann dann geschlossen werden.

15

Für eine einfachere Installation empfehlen wir die Verwendung flexibler flacher Abluftkanäle für den letzten Abschnitt zwischen den Flachkanälen und der Dunstabzugshaube. Diese sind bei Novy erhältlich (906.408).

Sorgen Sie dafür, dass der flexible flache Abluftkanal nach der Installation nicht s-förmig (= Überlappung) zwischen der Dunstabzugshaube und den Flachkanälen gebogen wird. Dies würde den Druckverlust in den Abluftkanälen erhöhen und die Effizienz der Dunstabzugshaube beeinträchtigen.

Eine Überlappung lässt sich vermeiden, wenn Sie die folgenden Mindestabstände zwischen dem Ende der Flachkanäle und dem Rand der Ausschnittöffnung in der Decke einhalten:

**Modell 6910 / 6911 / 6912** – mindestens 500 mm and höchstens 520 mm (X)

**Modell 6920 / 6921 / 6922** – mindestens 500 mm and höchstens 520 mm (X)

Schließen Sie den flexiblen flachen Abluftkanal (906.408) mithilfe eines Anschlussstücks (906.402 nicht mitgeliefert) an die Flachkanäle an. Dichten Sie mit Klebeband alles luftdicht ab. Bitte beachten Sie den erforderlichen Abstand zwischen den Flachkanälen und der Ausschnittöffnung.

16

Schließen Sie das Sensor-Kit mit dem mitgelieferten Anschlussstück (906.402) an den flexiblen flachen Abluftkanal (906.408) an. Achten Sie auf die Richtung des Luftstroms, der auf dem Etikett am Novy Sense-Sensor angegeben ist. Der Pfeil muss stromabwärts gerichtet sein. Dichten Sie mit Klebeband alles luftdicht ab.

Platzieren Sie die gesamte Einheit über der Decke.

- To replace the bottom panel, grasp the bottom panel at the left and right ends and hold it in place. Make sure you hold the bottom panel securely at all times.
- Hold the bottom panel in a 90° angle downwards and slide the bottom panel to the left over the hinges until you notice a click.
- The bottom panel cannot be closed if the bottom panel is not fully positioned over the hinges.
- The bottom panel can then be closed.

15

To simplify the installation, we recommend using flexible flat exhaust ducting for the last section between the flat ductwork and the cooker hood. This is available as accessory from Novy (906.408). Make sure that after installation, the flexible flat duct is not bend in a S-curve (= overlap) between the cooker hood and the flat duct work. This increases the pressure loss in the duct and has a negative effect on the efficiency of the cooker hood.

Overlap can be avoided by observing the following clearance between the end of the flat ductwork and the edge of the cut-out opening in the ceiling:

**Model 6910 / 6911 / 6912** – minimum 500mm and maximum 520mm (X)

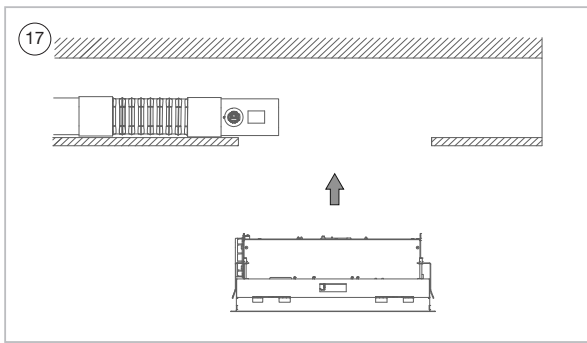
**Model 6920 / 6921 / 6922** – minimum 500mm and maximum 520mm (X)

Connect the flexible flat duct (906.408) to the flat ductwork using a connection piece (906.402 not supplied). Use tape for an airtight connection. Pay attention to the required free space between the flat ductwork and the cut-out opening.

16

Connect the sensor kit with the supplied connection piece (906.402) to the flexible flat exhaust duct (906.408), paying attention to the direction of the airflow as indicated on the sticker of the Novy Sense sensor. The arrow must pointed downstream. Use tape for an airtight connection.

Place the complete assembly above the ceiling.



NL

- 17 Plaats de stekker in het stopcontact.  
 Let op, niet onder spanning monteren. Zorg dat de spanning afgesloten is op het stopcontact.  
 Druk de plafondunit aan de randen (niet op de onderplaat) omhoog in de inbouwopening en klik de plafondunit vast met de klemveren.



**Niet op de onderplaat drukken!**

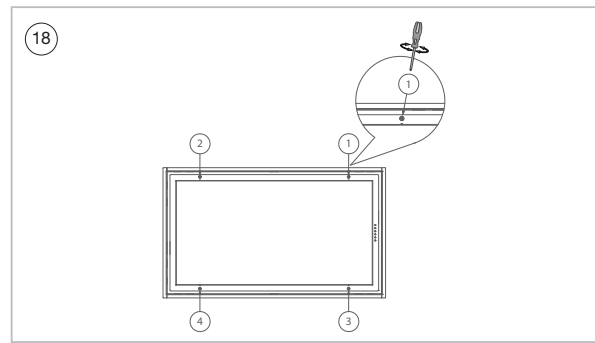
- De plafondunit zal nu blijven hangen.  
 18 Draai de 4 klemschroeven met de hand aan om de plafondunit definitief te bevestigen. (opgepast! Niet te hard aanspannen in gipsplaten).

19



**Let op, stekker zit in het stopcontact. Voer onderstaande handelingen alleen uit indien de spanning afgesloten is op het stopcontact.**

- Open de onderplaat en neem de vetfilters uit de plafondunit (indien van toepassing).
- Draai de 4 schroeven los volgens tekening. De motorunit is nu losgekoppeld.
- Schuif de motorunit van het kanaal af (circa 25 cm) zodat er een vrije opening ontstaat naar het verlaagde plafond.
- Sluit de kabel van de sensor kit aan op de daarvoor bestemde connector aansluiting in de sensor kit.
- Monteer de sensor kit aan de aansluituit (6810.030) van de motorunit en gebruik tape voor een luchtdichte aansluiting.
- Schuif de motorunit weer op zijn plaats en let hierbij op dat de kabel van de sensor kit niet tussen de behuizing van de afzuigkap en motorunit zit.
- Schroef de motorunit weer vast met de 4 schroeven.
- Monteer weer de onderplaat (indien van toepassing), plaats de vetfilters in de plafondunit en sluit de onderplaat.
- Breng de spanning terug op het stopcontact. De afzuigkap is nu klaar voor gebruik.



FR

- 17 Insérez la fiche dans la prise.  
 Attention, ne procédez pas à l'installation sous tension. Assurez-vous que l'alimentation électrique est coupée au niveau de la prise.  
 Insérez l'unité de plafond vers le haut dans l'ouverture découpée, en la tenant par ses bords (ne poussez pas sur la plaque inférieure), et encliquez-la en place à l'aide des pincés à ressort.



**N'appuyez pas sur la plaque inférieure!**

- L'unité de plafond est à présent suspendue et en place.  
 18 Serrez les 4 vis de serrage à la main pour fixer l'unité de plafond de façon définitive (attention ! Ne serrez pas trop fort dans les placoplâtres).

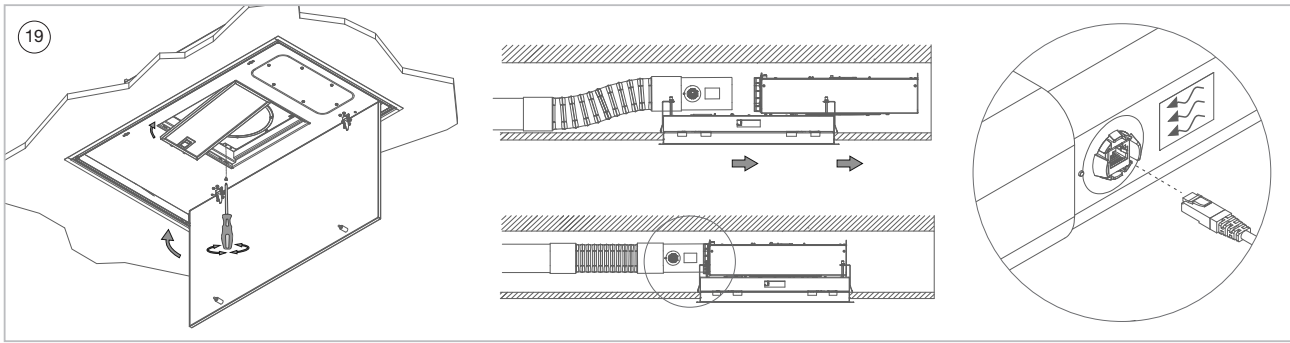
19



**Attention, la fiche est insérée dans la prise. N'exécutez les actions suivantes que si l'alimentation électrique est coupée au niveau de la prise.**

- Ouvrez la plaque inférieure et retirez les filtres à graisse de la hotte de cuisine. (le cas échéant).
- Dévissez les 4 vis en vous conformant au dessin. Le bloc moteur est à présent libre.
- Faites coulisser le bloc moteur hors de la gaine (d'environ 25 cm), de manière à ce qu'il y ait une ouverture libre vers le faux plafond.
- Branchez le câble du kit du capteur sur la prise du connecteur fourni dans le kit du capteur.
- Connectez le kit du capteur à la pièce de connexion (6810.030) du bloc moteur et utilisez du ruban adhésif pour assurer une connexion étanche à l'air.
- Faites coulisser le bloc moteur à sa place, en vous assurant que le câble du kit du capteur n'est pas coincé entre le boîtier de la hotte de cuisine et le bloc moteur.
- Revissez le bloc moteur à l'aide des 4 vis.
- Remplacez la plaque inférieure (le cas échéant), remplacez les filtres à graisses dans la hotte de cuisine et refermez la plaque inférieure.
- Rétablissez le courant à la prise. La hotte de cuisine est à présent prête à l'emploi.





## DU

- 17 Stecken Sie den Stecker in die Steckdose.  
 Vorsicht: Vor dem Installieren spannungslos machen. Stellen Sie sicher, dass an der Steckdose keine Spannung anliegt. Schieben Sie die Deckeneinheit an ihren Rändern (nicht an der Bodenplatte) nach oben in die Ausschnittöffnung und lassen Sie sie mit den Klemmfedern einrasten.



### Nicht an der Bodenplatte schieben!

Die Deckeneinheit verbleibt nun aufgehängt an ihrem Platz.

- 18 Ziehen Sie die 4 Klemmschrauben von Hand an und sichern Sie so die Deckeneinheit (Vorsicht: bei Gipsplatten nicht zu fest anziehen).

19



### Achtung: Stecker befindet sich in Steckdose. Führen Sie die folgenden Handlungen nur durch, wenn keine Spannung an der Steckdose anliegt.

- Öffnen Sie die Bodenplatte und entfernen Sie die Fettfilter von der Dunstabzugshaube. (wenn zutreffend).
- Lösen Sie die 4 Schrauben entsprechend der Zeichnung. Die Motoreinheit ist nun gelöst.
- Schieben Sie die Motoreinheit aus dem Kanal (ca. 25 cm), sodass die abgehängte Decke frei zugänglich ist.
- Stecken Sie das Kabel des Sensor-Kits in die Anschlussbuchse im Sensor-Kit.
- Schließen Sie das Sensor-Kit an das Anschlussstück (6810.030) der Motoreinheit und kleben Sie alles mit Klebeband luftdicht ab.
- Schieben Sie die Motoreinheit wieder zurück. Achten Sie dabei darauf, dass das Sensor-Kit-Kabel nicht zwischen dem Gehäuse der Dunstabzugshaube und der Motoreinheit eingeklemmt wird.
- Schrauben Sie die Motoreinheit wieder mit den 4 Schrauben fest.
- Setzen Sie die Bodenplatte wieder ein (wenn zutreffend), platzieren Sie die Fettfilter in der Deckeneinheit ein und schließen Sie die Bodenplatte.
- Schalten Sie den Strom für die Steckdose wieder ein.

Die Dunstabzugshaube ist jetzt betriebsbereit.

## EN

- 17 Put the plug into the socket.  
 Caution, do not install under voltage. Make sure that the power is off at the socket.  
 Push the ceiling unit by its edges (not on the bottom panel) upwards into the cut-out opening and click it into place with the clamping springs.



### Do not push on the bottom panel!

The ceiling unit will now remain suspended in place.

- 18 Tighten the 4 clamping screws by hand to permanently secure the ceiling unit (caution: do not tighten too hard in plasterboard).

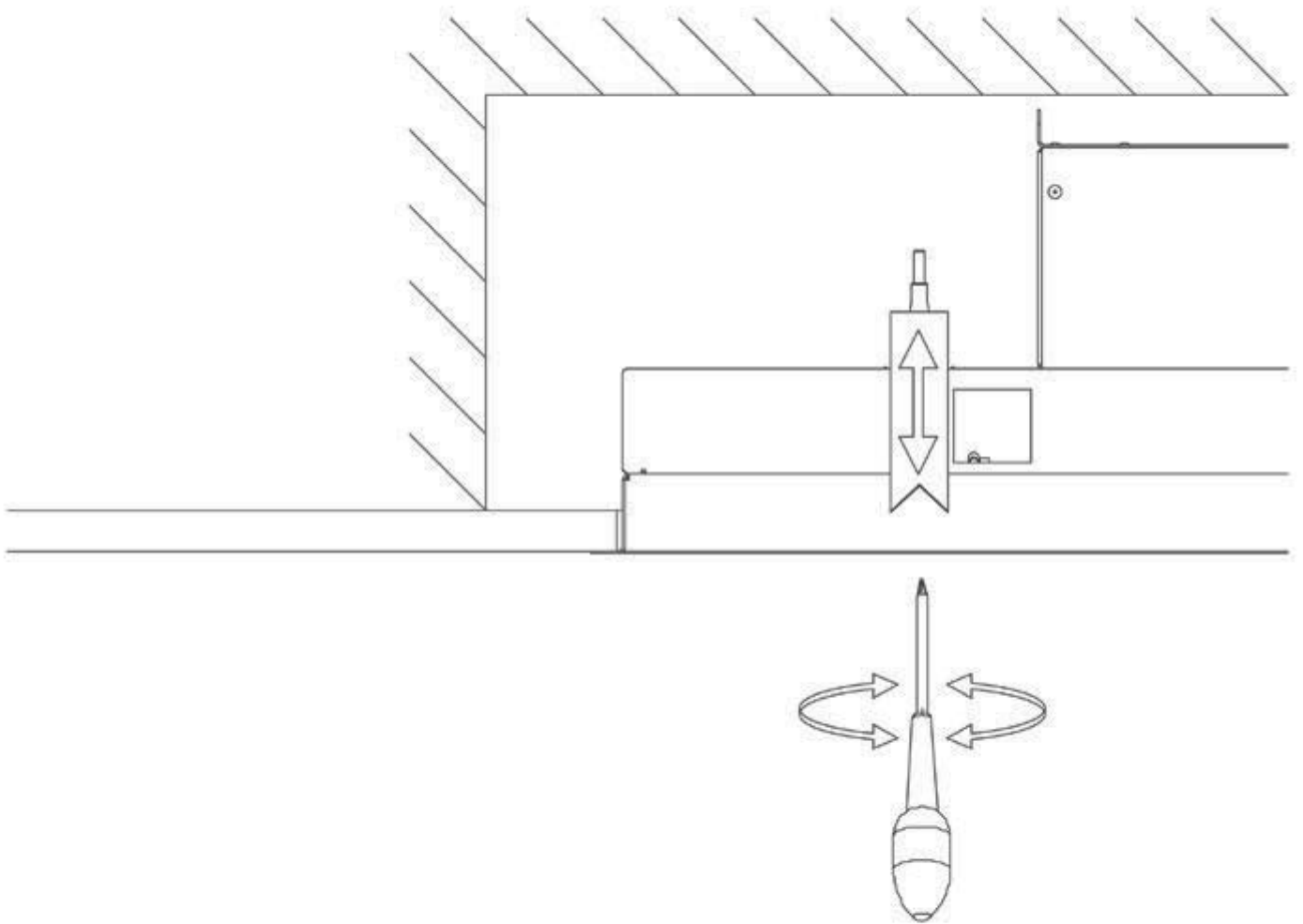
19



### Attention, plug is in the socket. Only carry out the following actions if the power is off at the socket.

- Open the bottom panel and remove the grease filters from the cooker hood. (if applicable).
- Loosen the 4 screws in accordance with the drawing. The motor unit is now detached
- Slide the motor unit off the ductwork (approx. 25 cm) so that there is a free opening to the false ceiling.
- Connect the cable from the sensor kit to the connector socket in the sensor kit.
- Connect the sensor kit to the connection piece (6810.030) of the motor unit and use tape for an airtight connection.
- Slide the motor unit back into place, making sure that the cable of the sensor kit is not caught between the housing of the cooker hood and the motor unit.
- Screw the motor unit back on using the 4 screws.
- Reinstall the bottom panel (if applicable), place the grease filters in the ceiling unit and close the bottom panel.
- Restore power to the socket.

The cooker hood is now ready for use.



**Voor ALLE uitblaasrichtingen****Demontage van de plafondunit**

Voor demontage bescherm eerst de kookplaat met bijvoorbeeld karton of een doek voor het geval een schroef of klem naar beneden valt.



**Voer onderstaande handelingen alleen uit indien de spanning afgesloten is op het stopcontact.**

Om de plafondunit te demonteren, eerst de motorunit loskoppelen van de behuizing van de afzuigkap alvorens de afzuigkap uit te bouwen (zie tekening 2).

Vervolgens moeten de 4 klemmschroeven volledig worden losgedraaid. Zodra deze zijn losgedraaid, zal de plafondunit naar beneden komen. Let op, motorunit ligt los op de behuizing van de afzuigkap.



**Houd er rekening mee dat de losgeschroefde klemveren naar beneden kunnen vallen.**

**S'applique à TOUTES les configurations d'évacuation****Démontage de l'unité de plafond**

Avant le démontage, protégez la plaque de cuisson avec, par exemple, du carton ou un chiffon au cas où une vis ou une pince tomberait.



**N'effectuez les actions suivantes que lorsque l'alimentation électrique est coupée au niveau de la prise murale.**

Pour démonter l'unité de plafond, il faut d'abord déconnecter le bloc moteur du boîtier de la hotte de cuisine avant de démonter la hotte de cuisine elle-même (voir dessin 2).

Ensuite, dévissez complètement les 4 vis de serrage. Une fois celles-ci dévissées, l'unité de plafond s'abaisse. Veuillez noter que le bloc moteur repose non fixé sur le boîtier de la hotte de cuisine.



**Veillez noter que les pinces à ressort peuvent tomber une fois dévissées.**

**Für ALLE Abluft-Richtungen****Demontage der Deckeneinheit**

Schützen Sie vor der Demontage das Kochfeld mit einem Stück Pappe oder einem Tuch, damit eine versehentlich herabfallende Schraube oder Klemme keine Schäden verursachen kann.



**Führen Sie die folgenden Handlungen nur durch, wenn der Strom der Wandsteckdose abgestellt ist.**

Lösen Sie zur Demontage der Deckeneinheit zuerst die Motoreinheit vom Gehäuse der Dunstabzugshaube, bevor Sie die Dunstabzugshaube selbst demontieren (siehe Zeichnung 2).

Anschließend lösen Sie komplett die 4 Klemmschrauben. Nachdem diese Schrauben gelöst sind, kommt die Deckeneinheit herunter. Achtung: Die Motoreinheit liegt lose auf dem Gehäuse der Dunstabzugshaube.



**Bitte beachten Sie, dass die gelösten Klemmschrauben herunterfallen können.**

**For ALL exhaust directions****Dismantling the ceiling unit**

Before dismantling, protect the hob with, for example, cardboard or a cloth in case a screw or clamp falls down.



**Perform the following actions only when the power is off at the wall socket.**

To dismantle the ceiling unit, first disconnect the motor unit from the cooker hood housing before dismantling the cooker hood (see drawing 2).

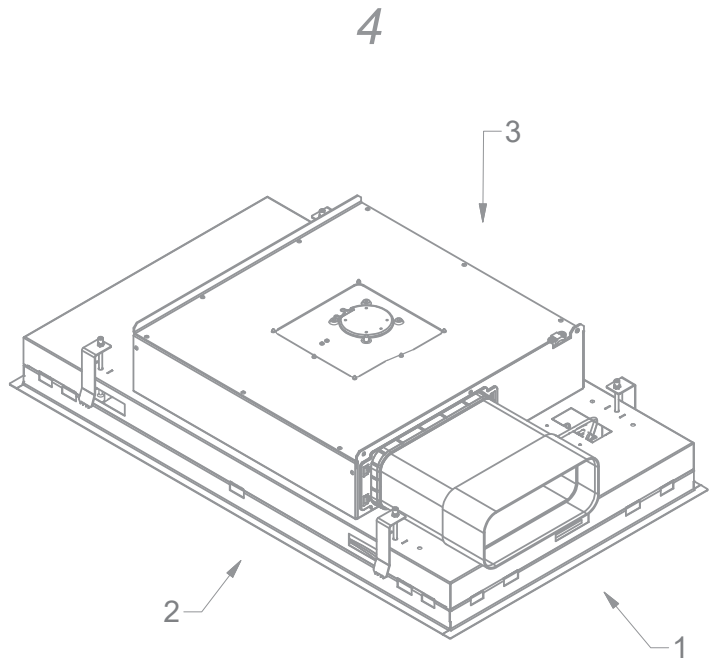
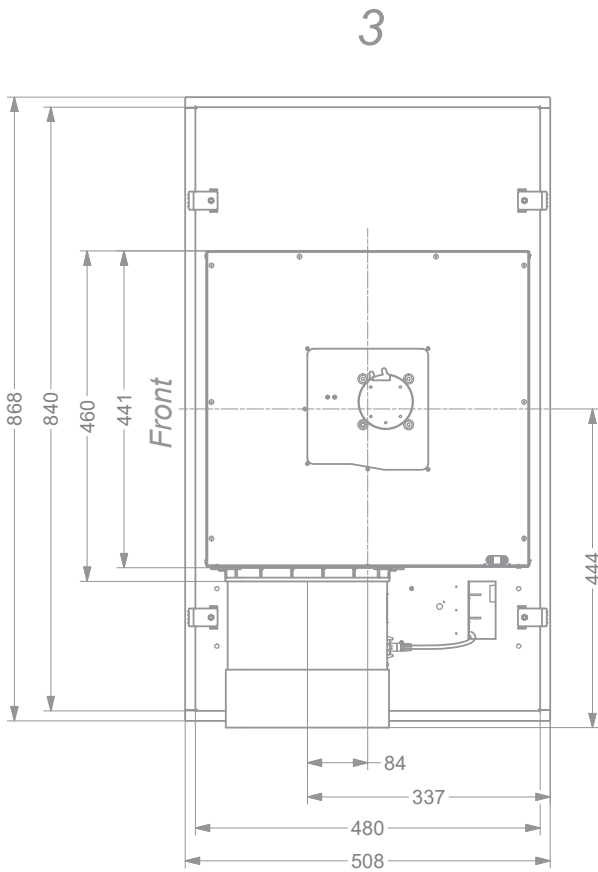
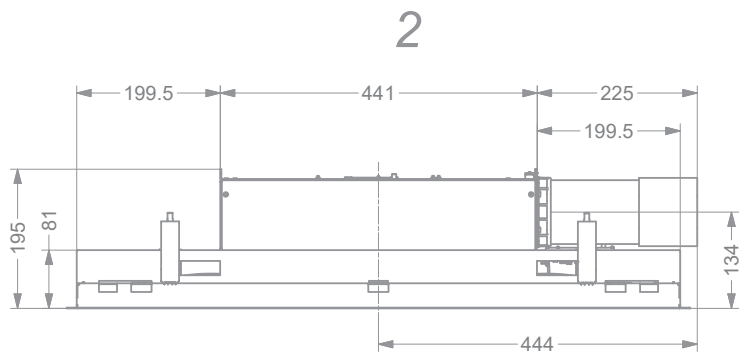
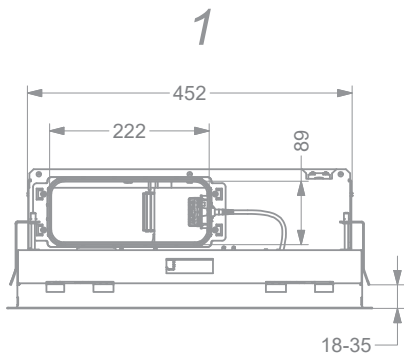
Next, the 4 clamping screws need to be fully unscrewed. Once these are unscrewed, the ceiling unit will come down. Please note that the motor unit lies loose on the housing of the cooker hood.



**Please note that the unscrewed clamping springs can fall down.**

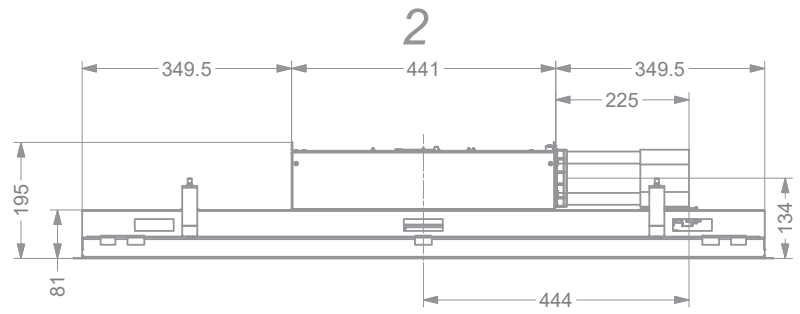
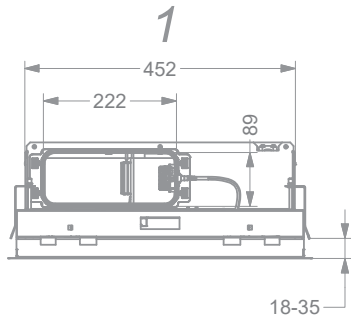
Afmetingen - Dimensions - Abmessungen - Dimensions

6910, 6911, 6912



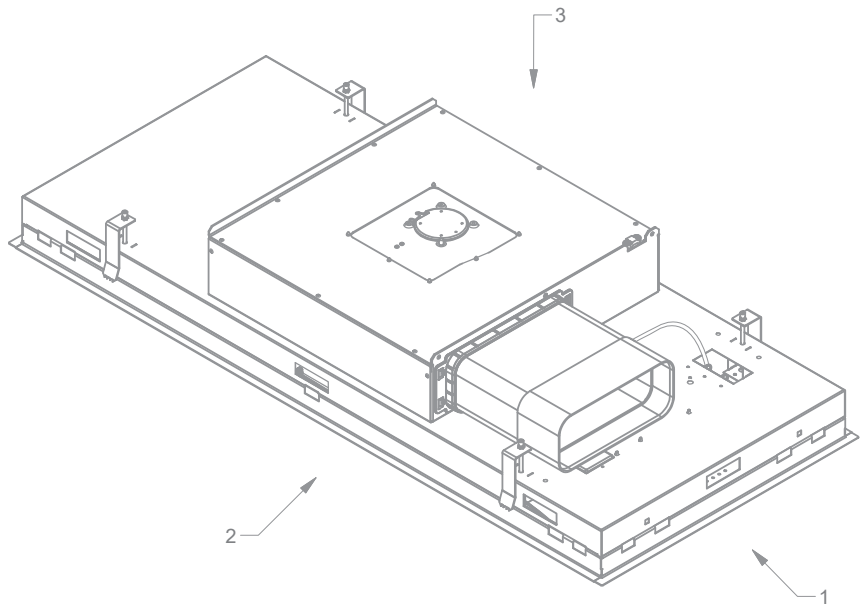
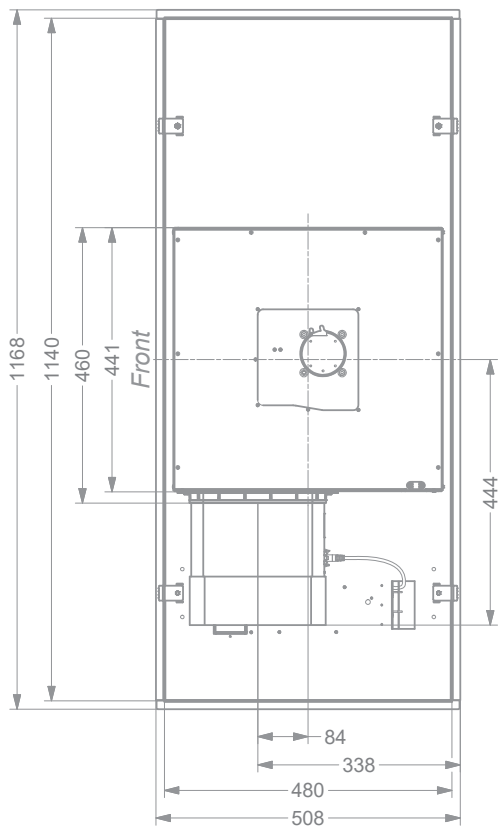
# Afmetingen - Dimensions - Abmessungen - Dimensions

6920, 6921, 6922



3

4



NOVY nv behoudt zich het recht voor te allen tijde en zonder voorbehoud de constructie en de prijzen van haar producten te wijzigen.  
NOVY SA se réserve le droit de modifier à tout moment et sans réserve la fabrication et les prix de ses produits.  
Die NOVY AG behält sich das Recht vor, zu jeder Zeit und ohne Vorbehalt die Konstruktion und die Preise ihrer Produkte zu ändern.  
NOVY nv reserves the right at any time and without reservation to change the structure and the prices of its products.

**NOVY**

**NOVY nv**  
Noordlaan 6  
B - 8520 KUURNE  
Tel. 056/36.51.00  
Fax 056/35.32.51

E-mail: [novy@novy.be](mailto:novy@novy.be)  
<http://www.novy.be>

France: Tél: 0320.940662  
Deutschland und Österreich: Tel: +49 (0)511.54.20.771  
Nederland: Tel.: +31 (0)88-0119110  
United Kingdom: +44 (0)207 866 2493  
España: Tel.: +34 938 700 895  
Italia: Tel.: +39 039.20.57.501