

Technische productfiche VIU-S

Item nr. 524813

Voordelen



- Compact en moderne mengkraan met flexibele sproeislang
- Vervangbare slangomhulling in vier contrastkleuren die perfect afgestemd zijn op de accessoires van de CITY-spoeltafel
- Comfortabel en veilig ophangen van de sproeikop aan de arm
- Zijdelingse bediening met energiebesparende koudstart-functie
- Aangename gebundelde sproeitraal

Kleuren



Beschikbare kleuren

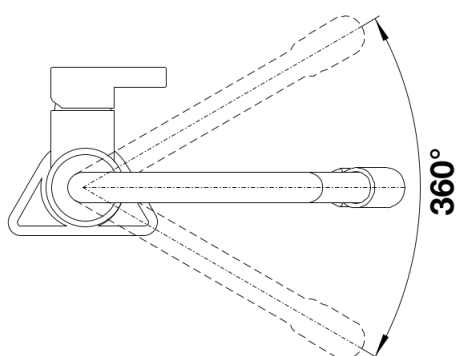
chrom

galvanic chrom

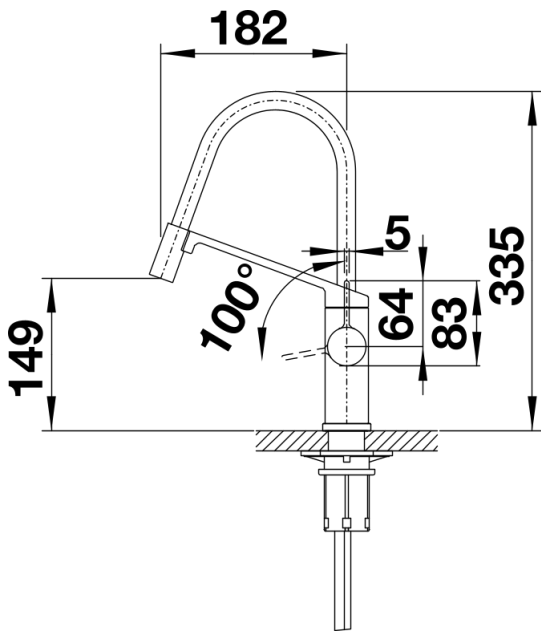
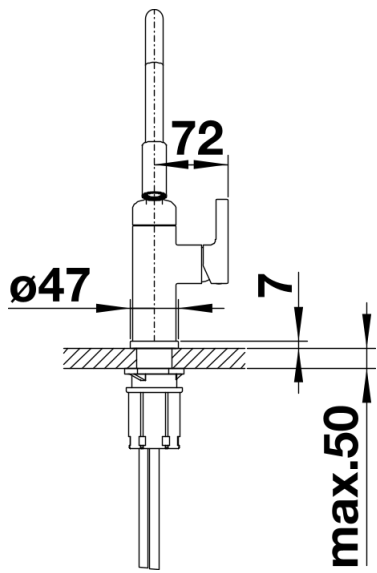
Inbegrepen bij levering

- Inclusief vier flexibele sproeilangen in de kleuren kiwi, orange, lemon en lava grey (voorgemonteerd)
- Uitloop 360° draaibaar
- Kraangat van \varnothing 35 mm vereist
- Cartouche met keramische schijven
- Met stof beklede sproeislang
- Flexibele aansluitslangen van 450 mm lang en met $\frac{3}{8}$ " moer voor eenvoudige montage
- Gepatenteerde straalbreker/sproeier voor verminderde kalkaanslag
- Stabilisatieplaat voor betere standvastigheid van de kraan op roestvrij stalen spoel tafels
- LGA Certificaat
- DVGW Certificaat in aanvraag

Details



Draaibereik



Zijaanzicht