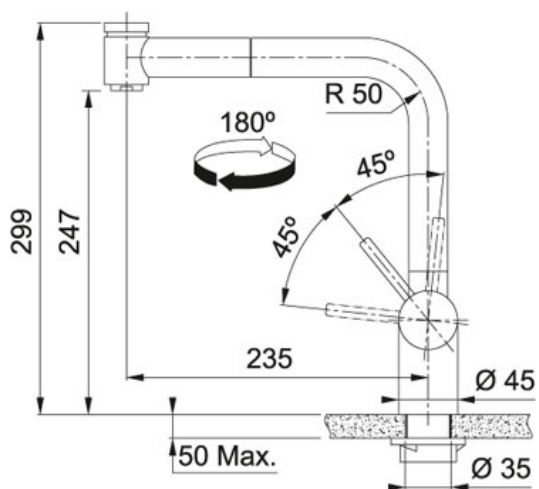


Sproeier Roestvrij staal | 301873

FAMILIE : Kranen | UITVOERING : Roestvrij staal | SERIE : Atlas Neo | MODEL : Sproeier



TECHNISCHE GEGEVENS

Bereik uitloop	235,00 mm
Bediening	Links/rechts
Hoogte	299,00 mm
Zwaaihoek	180 °
Uitvoering	Sproeier
Druk	Hoge druk
Afstand tussen werkblad en uitloop	247,00 mm
Openingen ø 35 mm	Ø 35 mm
Bediening	45/45
Overige kenmerken	Uitgerust met anti-terugslagklap vlg. EN 1717 Geleverd met versterking voor montage op RVS spoeltafels

SPECIFICATIES

-  Beveiligd conform Belgaqua norm EN 1717