

Technische productfiche LIVIT XL 5 S

Item nr. 515651

Voordelen

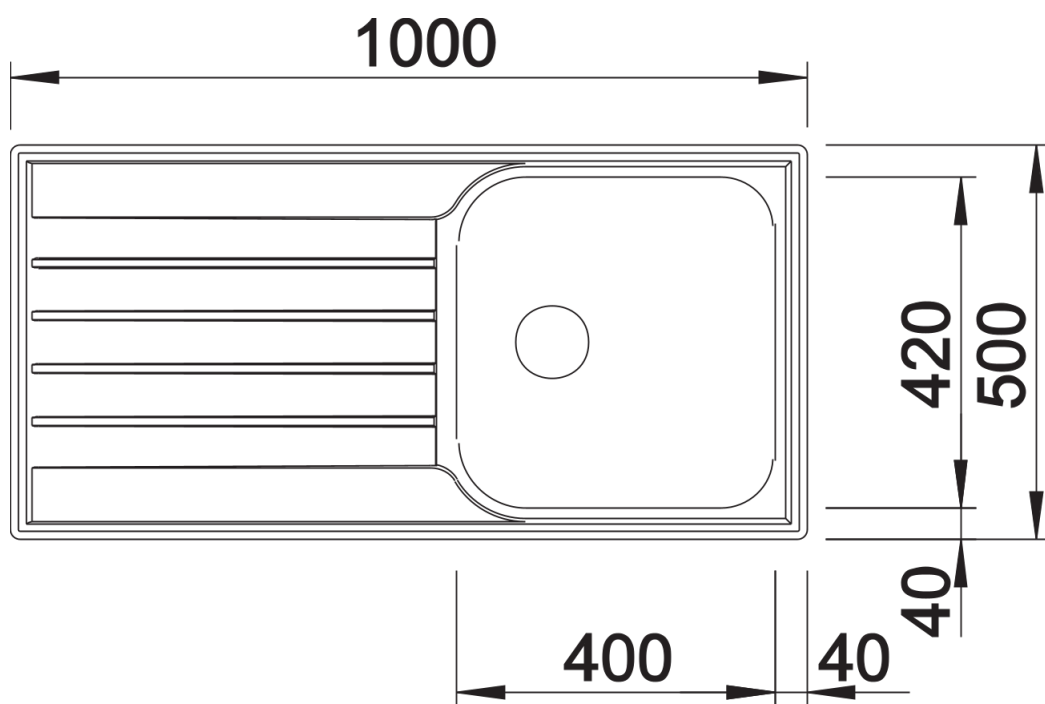


- Ruim verlek
- Korfventiel 3 ½"

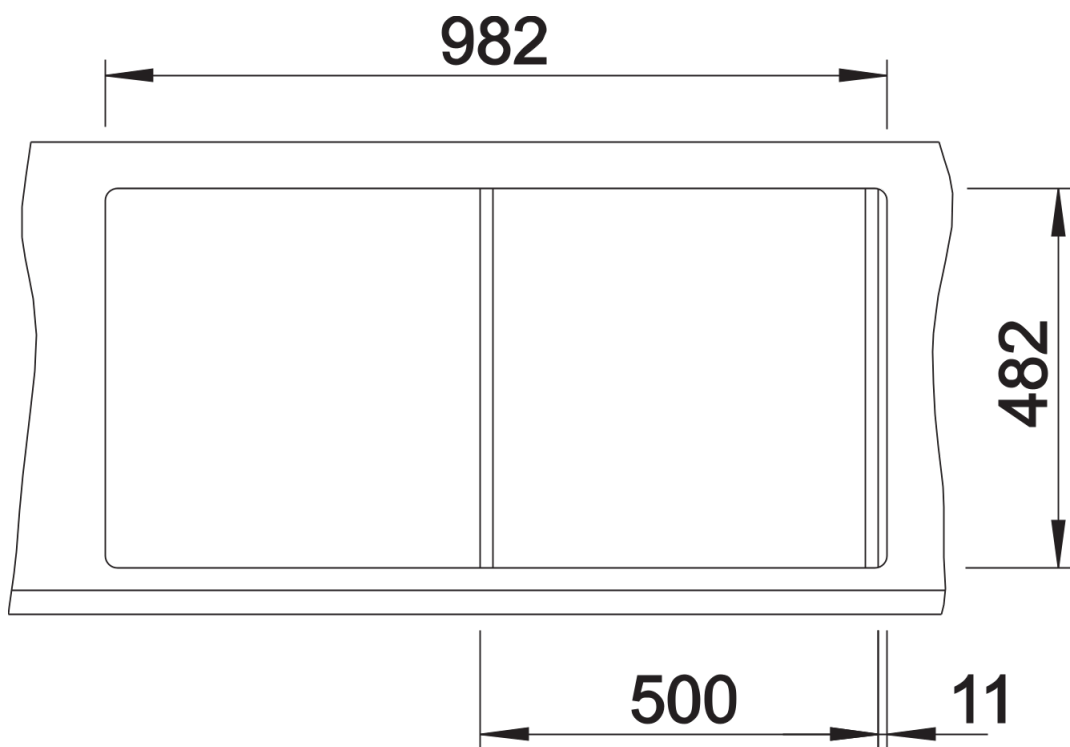
Inbegrepen bij levering

- Plaatsbesparend afloopgarnituur
- korfventiel 3 ½"
- dichting

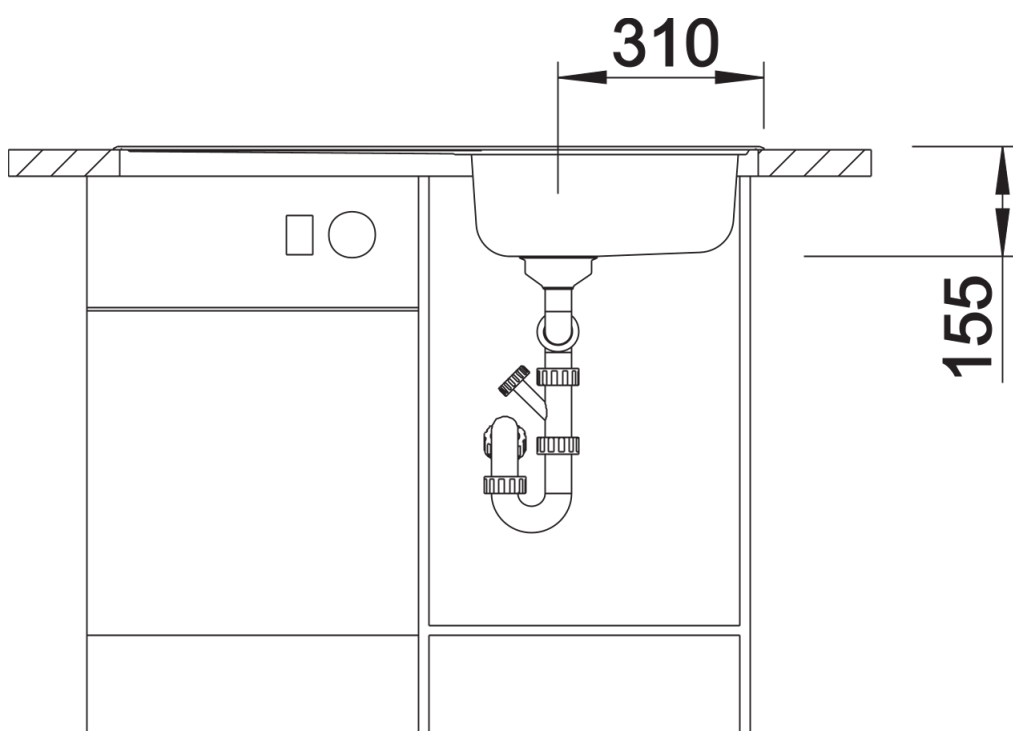
Details



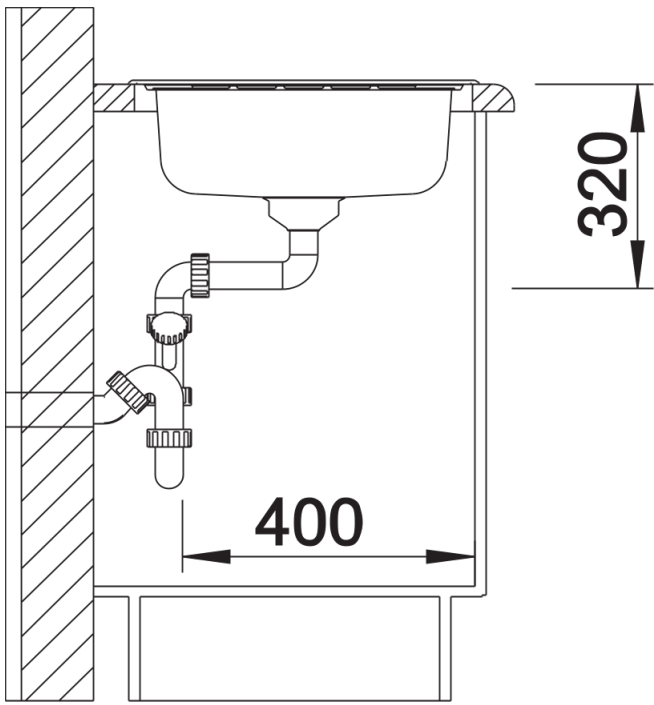
Bovenaanzicht



Uitgesneden



Vooranzicht



Zijaanzicht