

## Technische productfiche AXIA III 6 S

Item nr. 523473

### Voordelen

---



- Vlotte, ergonomische workflow langs twee assen
- Design gekenmerkt door strakke lijnen en een dunne, ultravlakke rand
- Zeer kleine hoekradii voor een optimale benutting van oppervlakten en volumes
- Verschuifbare glazen snijplank om direct naast een pot of pan te werken
- Het multifunctionele inzetbakje kan vrij in de hoofdbak geplaatst worden
- Hoogwaardige afwerking met verdekte C-overflow overloop en InFino afloopsysteem – elegant geïntegreerd en uiterst onderhoudsvriendelijk

### Kleuren

---



SILGRANIT rock grey

#### Beschikbare kleuren

- zwart
- antraciet
- rock grey
- alumetallic
- parelgrijs
- wit
- jasmijn
- tartufo
- café

## Planningsinformatie

---

- Voor onderbouw heeft u speciale bevestigingselementen nodig.

## Inbegrepen bij levering

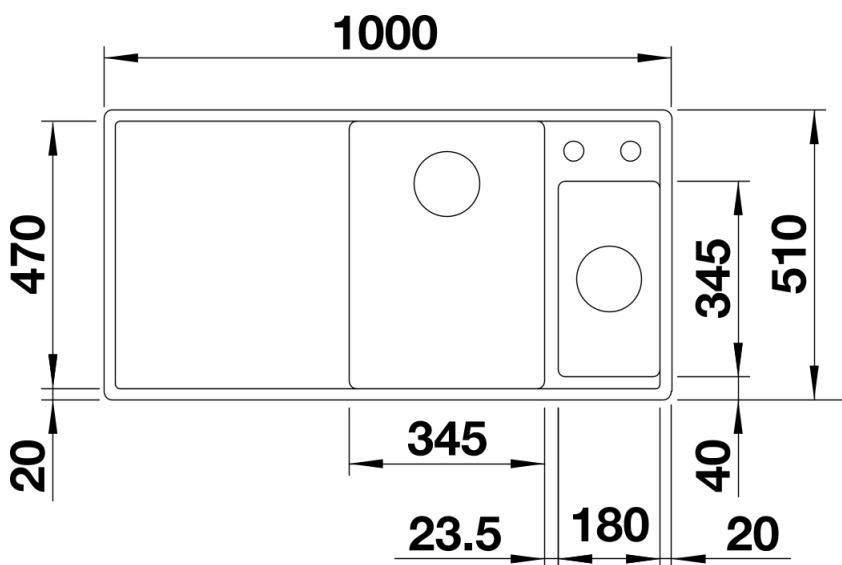
---

- Snijplank in veiligheidsglas
- multifunctioneel inzetbakje in roestvrij staal
- plaatsbesparend afloopgarnituur
- 2 x InFino korfventiel 3 ½" met afloopbediening (draaiknop) voor de hoofdbak

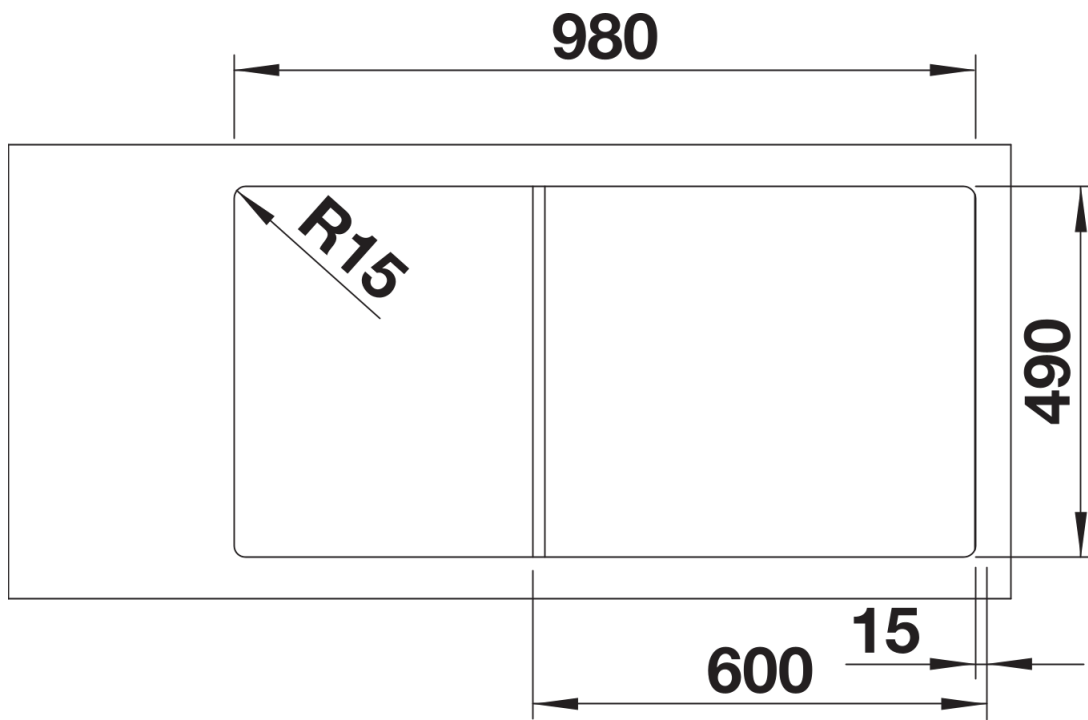
233739 - Multifunctioneel inzetbakje in roestvrij staal

## Details

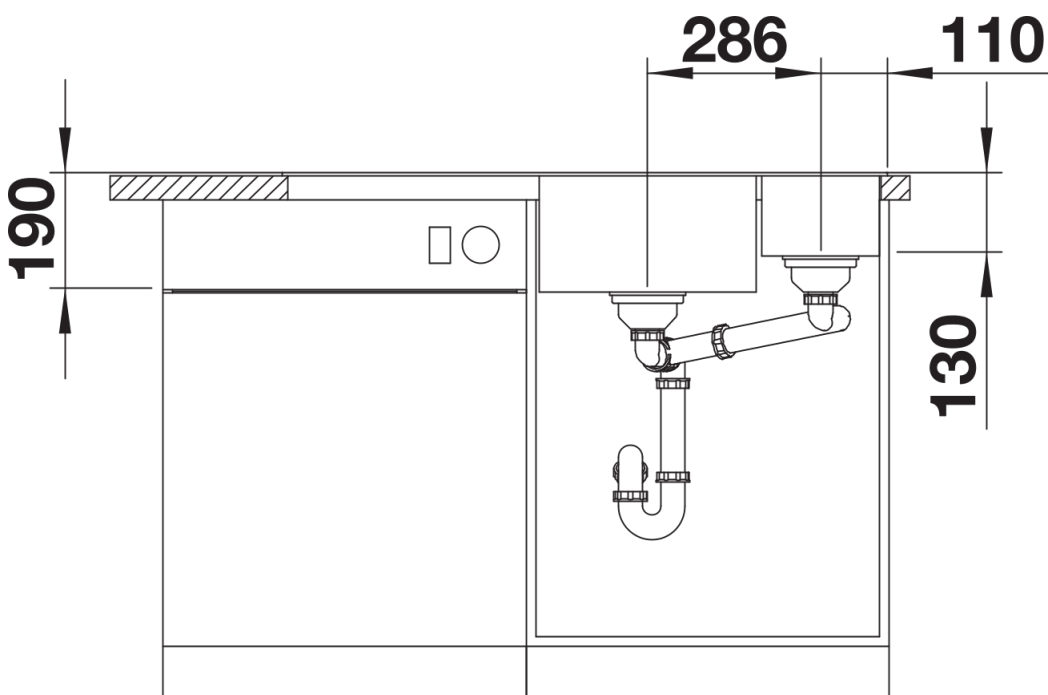
---



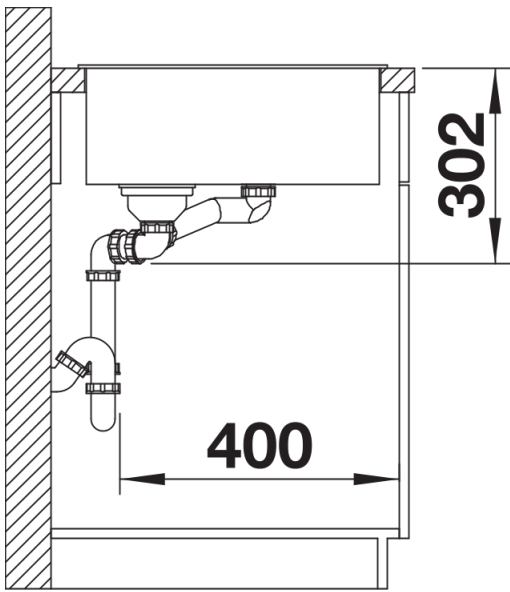
Bovenaanzicht



Uitgesneden



Vooranzicht



Zijaanzicht