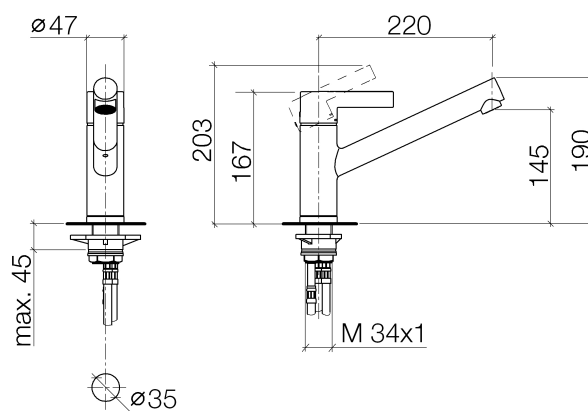




### Productspecificaties

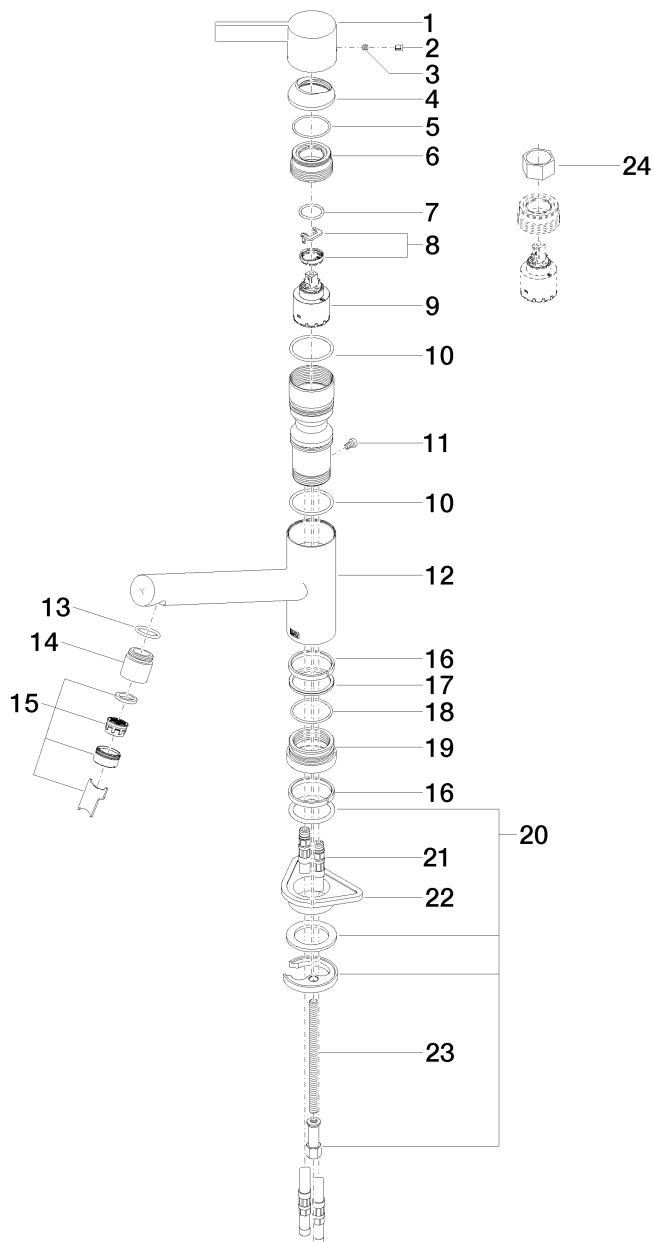
- **Sprong 220 mm**
- Draaibare uitloop 130°
- Boorgatdiameter 35 mm
- Cartouche met keramische schijven
- 2x Drukslang M 10 x 1 x 420 mm
- Doorstroomhoeveelheid max. 8 l/min bij 3 bar dynamische druk
- Loodvrij



### Oppervlakken

- |               |             |
|---------------|-------------|
| • chroom      | 33800760-00 |
| • platina mat | 33800760-06 |

**Explosietekening**



### Bestelhoeveelheid

<b>Nr.</b>	<b>Artikelnummer</b>	<b>Omschrijving</b>	<b>Installatiehoeveelheid</b>
1	092076001ff	greep	1
2	09312001790	stop	1
3	09311103090	stift	1
4	092830012ff	rozet	1
5	09141010290	dichting	1
6	09240427090	moer	1
7	09141003190	dichting	1
8	0428101480090	toebehoor	1
9	09150506290	kartouche	1
10	09141003890	dichting	2
11	09303011290	schroef	1
12	091976002ff	huls	1
13	09141010090	dichting	1
14	09240416410ff	nippel	1
15	90230102607ff	perlator	1
16	09141502990	ring	2
17	09281014490	ring	1
18	09141003490	dichting	1
19	092776001ff	rozet	1
20	0430110387590	bevestigingsset	1
21	0430040160090	slang	2
22	09184009090	huls	1
23	09311109190	stift	1
24	09300903190	sleutel	1

### Debietdiagram

