

## Technische productfiche SUBLINE 500-IF SteelFrame

Item nr. 524107

### Voordelen

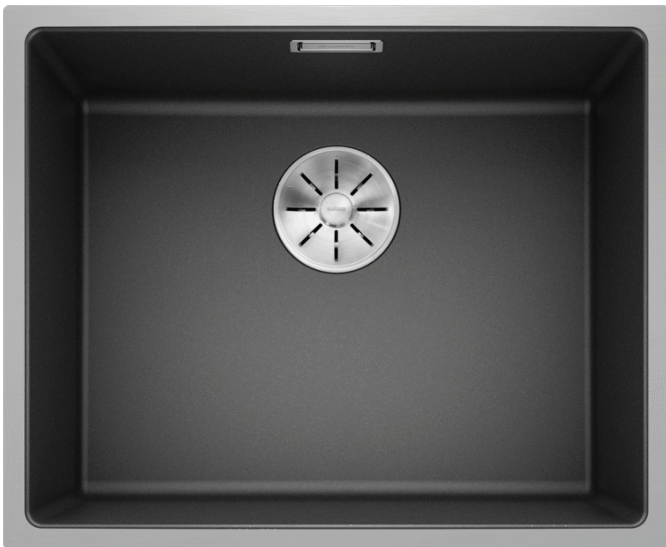
---



- Innovatieve en unieke materialenmix van roestvrij staal en SILGRANIT
- Tijdloos elegant, rechtlijnig bakdesign met vlakke IF-rand
- Opbouw voor werkbladen in laminaat
- Vlakbouw voor werkbladen in natuursteen of glas
- Optische match met hoogwaardige keramische kookplaten
- Hoogwaardige afwerking met verdekte C-overflow overloop en InFino afloopsysteem – elegant geïntegreerd en uiterst onderhoudsvriendelijk
- Veelzijdige accessoires optioneel beschikbaar

### Kleuren

---



#### Beschikbare kleuren

zwart  
antraciet  
wit

SILGRANIT antraciet

## Planningsinformatie

---

- Voor de installatie van een keukenkraan, afloopbediening of afwasmiddeldispenser in een laminaat werkblad heeft u een flexibele afdichtband (120 055) nodig.
- Opmerking: Voor werkbladen met een dikte vanaf 15 mm moet aan de onderkant een uitsparing voorzien worden voor de overloop.

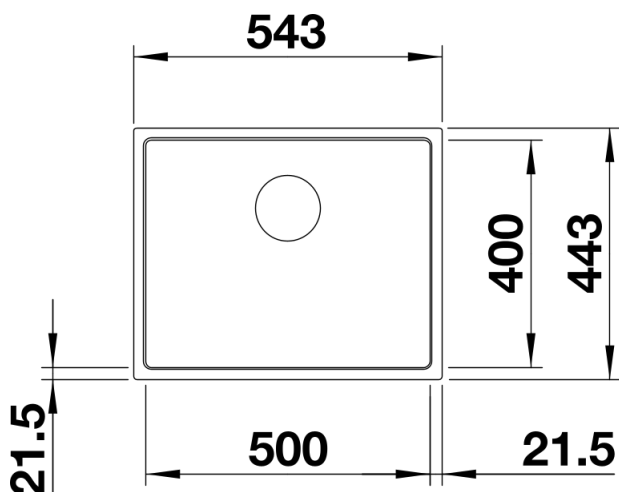
## Inbegrepen bij levering

---

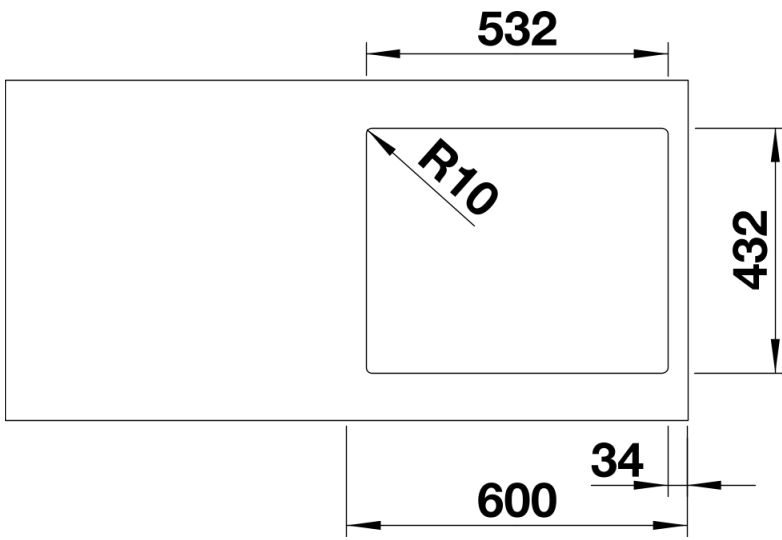
- Plaatsbesparend afloopgarnituur
- InFino korfventiel 3 ½"

## Details

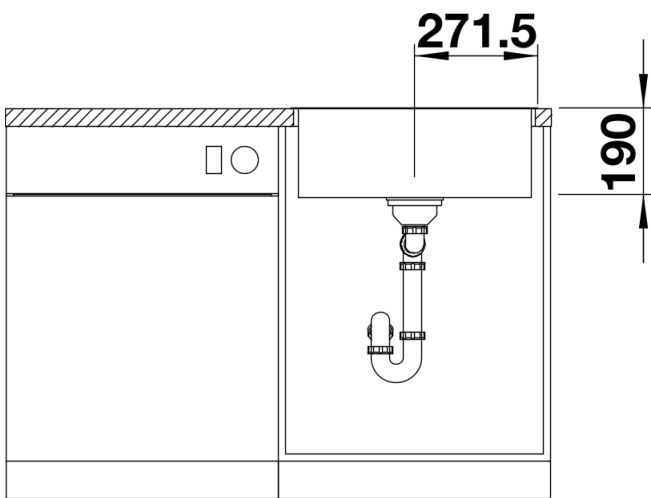
---



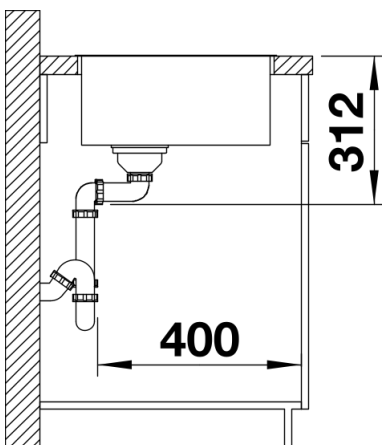
Bovenaanzicht



Uitgesneden



Vooranzicht



Zijaanzicht