

Technische productfiche SUBLINE 500-IF SteelFrame

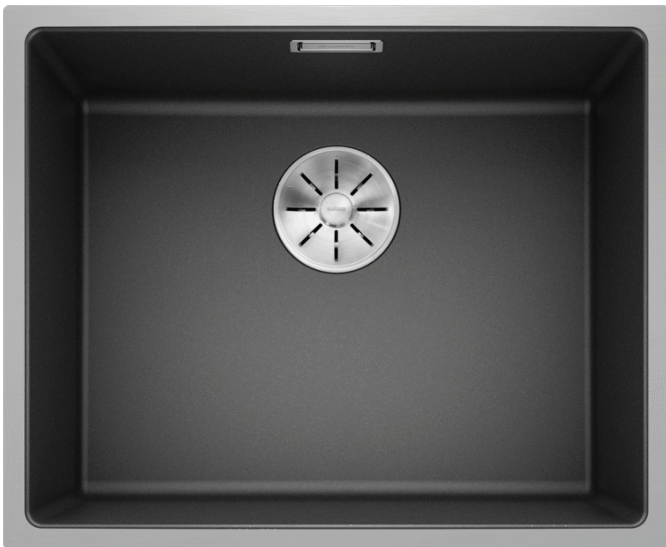
Item nr. 524108

Voordelen



- Innovatieve en unieke materialenmix van roestvrij staal en SILGRANIT
- Tijdloos elegant, rechthoekig bakdesign met vlakke IF-rand
- Opbouw voor werkbladen in laminaat
- Vlakbouw voor werkbladen in natuursteen of glas
- Optische match met hoogwaardige keramische kookplaten
- Hoogwaardige afwerking met verdeckte C-overflow overloop en InFino afloopsysteem – elegant geïntegreerd en uiterst onderhoudsvriendelijk
- Veelzijdige accessoires optioneel beschikbaar

Kleuren



Beschikbare kleuren

- zwart
- antraciet
- wit

SILGRANIT antraciet

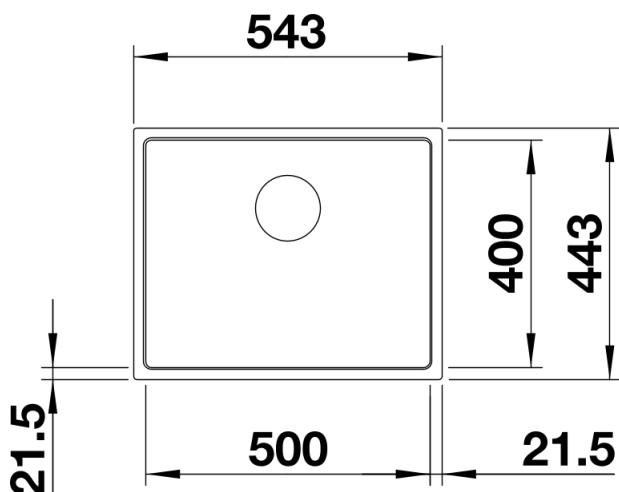
Planningsinformatie

- Voor de installatie van een keukenkraan, afloopbediening of afwasmiddeldispenser in een laminaat werkblad heeft u een flexibele afdichtband (120 055) nodig.
- Opmerking: Voor werkbladen met een dikte vanaf 15 mm moet aan de onderkant een uitsparing voorzien worden voor de overloop.

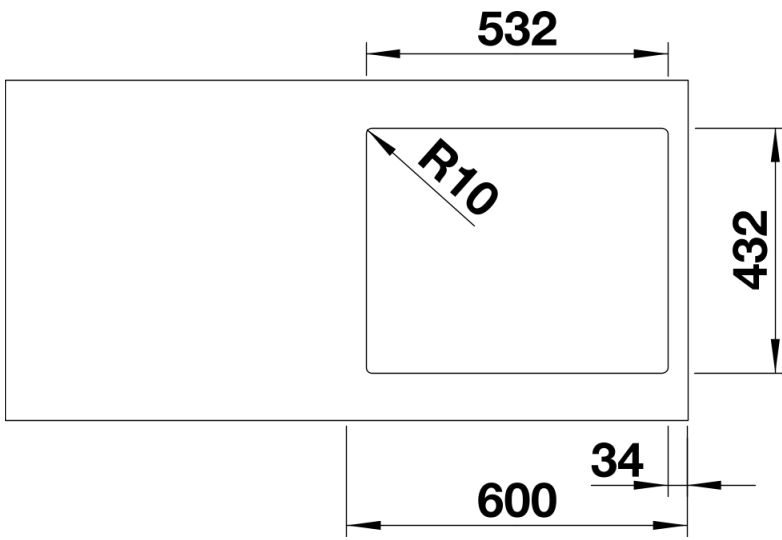
Inbegrepen bij levering

- Plaatsbesparend afloopgarnituur
- InFino korfventiel 3 ½" met afloopbediening (trekknop)

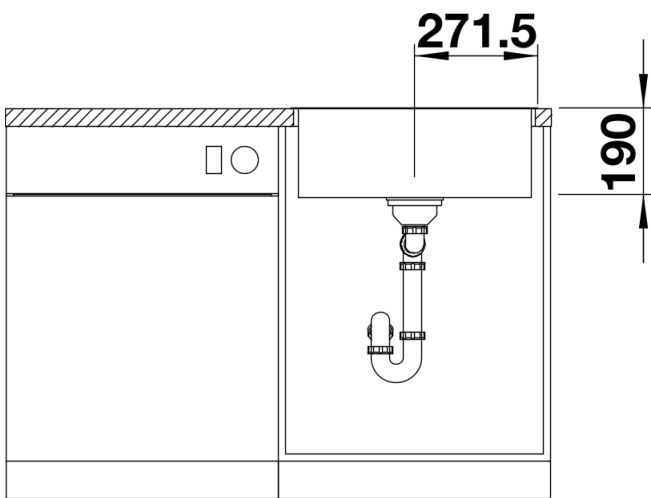
Details



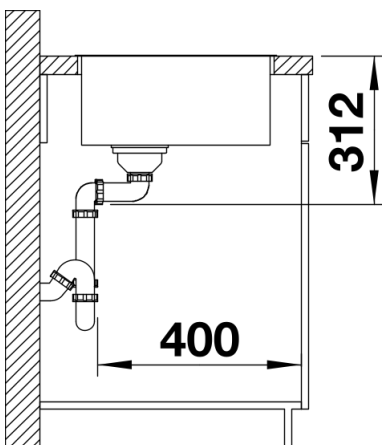
Bovenaanzicht



Uitgesneden



Vooranzicht



Zijaanzicht