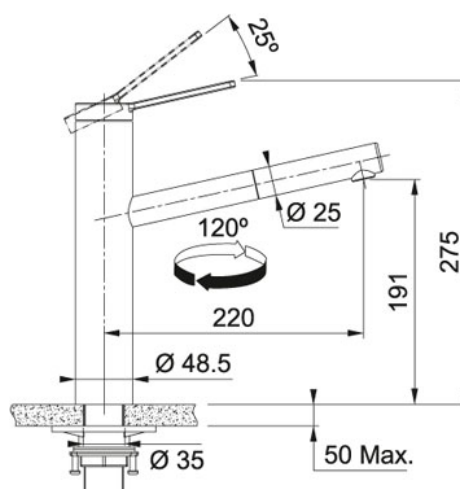


Uittrekbare uitloop Roestvrij staal | 301933




FAMILIE : Kranen | SERIE : Tango Neo | UITVOERING : Roestvrij staal | MODEL : Uittrekbare uitloop



TECHNISCHE GEGEVENS

| | |
|------------------------------------|--|
| Druk | Hoge druk |
| Bediening | 45/45 |
| Bediening | Bovenaan |
| Cartridge | Keramische schijven |
| Openingen ø 35 mm | Ø 35 mm |
| Zwaaioek | 120 ° |
| Uitvoering | Uittrekbare uitloop |
| Overige kenmerken | Uitgerust met anti-terugslagklep vlg. EN 1717 Geleverd met versterking voor montage op RVS spoeltafels Waterbesparende bediening |
| Diameter | Ø 35 mm |
| Afstand tussen werkblad en uitloop | 191,00 mm |
| Debiet | 13 l/min |
| Type | Keukenmengkraan |
| Prijs | 514,25 € |
| Artikelnummer | 301933 |

SPECIFICATIES

| | | | |
|---|---|---|------------------|
|  | Eco bediening |  | Laminaire straal |
|  | Beveiligd conform Belgaqua norm EN 1717 | | |