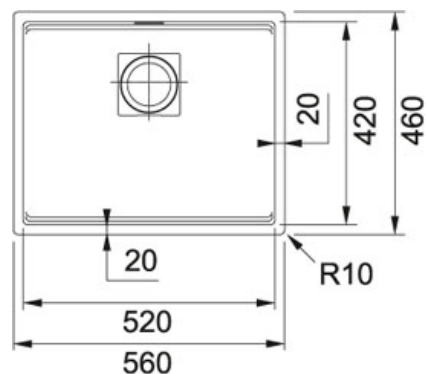


# KNG 110 520 Fraganit+ Vanilla | KNG110520VA1






FAMILIE : Spoeltafels | INSTALLATIETIPE : Onderbouw | SERIE : Kubus 2 | MODEL : KNG 110 520 | UITVOERING : Fraganit+ Vanilla



## TECHNISCHE GEGEVENS

Kast	600.00 mm
Ventiel	3 1/2" met draaiknopbediening
Lengte	560.00 mm
Breedte	460.00 mm
Lengte van grote bak	520.00 mm
Breedte van grote bak	420.00 mm
Diepte van grote bak	200.00 mm
Aantal bakken	1
Positie druiplad	Geen
Uitsparing lengte	520.00 mm
Uitsparing breedte	420.00 mm
Uitsparing radius	R: 10 mm
Ventielset inbegrepen	Ja

## SPECIFICATIES

	Onderbouw: montage langs de onderzijde van een in het werkblad gemaakte uitsparing		Sanitized®-hygiënefunctie beschermt tegen bacteriën
			Hoekradius van 10 mm in de hoeken van de bakken
	Geïntegreerde overloop: discreet, esthetisch en eenvoudig te reinigen		Openen en sluiten van het ventiel via draaiknopbedi

KNG 110 520 Fragranit+ Vanilla | KNG110520VA1

FAMILIE : **Spoeltafels** | INSTALLATIETYPE : **Onderbouw** | SERIE : **Kubus 2** | MODEL : **KNG 110 520** | UITVOERING : **Fragranit+ Vanilla**

---

**TOEBEHOREN**

---



---

300348

---