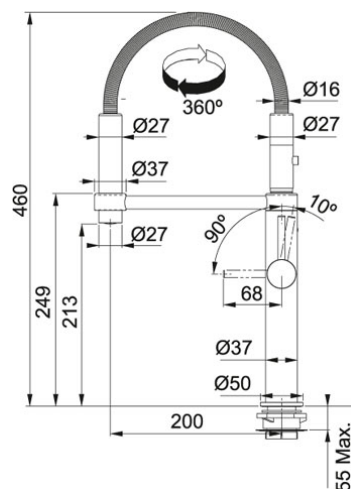


360° Zwart mat | 301880

FAMILIE : Kranen | SERIE : Pescara | MODEL : 360° | UITVOERING : Zwart mat



TECHNISCHE GEGEVENS

Hoogte	460,00 mm
Uitvoering	Semi-Pro L
Afstand tussen werkblad en uitloop	213,00 mm
Bereik uitloop	200,00 mm
Druk	Hoge druk
Zwaaioek	360 °
Type	Keramische schijven
Bediening	Rechts
Soepele aansluitslangen	530 mm
Overige kenmerken	Uitgerust met anti-terugslagklep vlg. EN 1717 Geleverd met versterking voor montage op RVS spoeltafels Waterbesparende bediening

SPECIFICATIES

- Beveiligd conform Belgaqua norm EN 1717