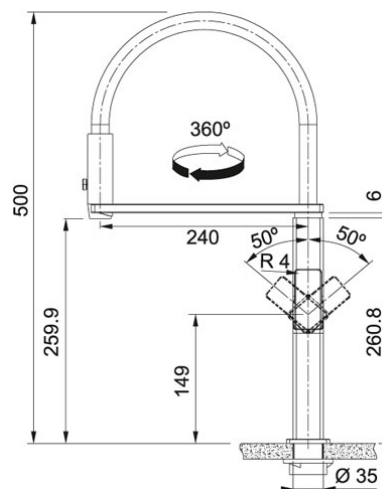


Centinox Semi-professioneel Roestvrij staal | 301895

FAMILIE : Kranen | SERIE : Centinox | MODEL : Semi-professioneel | UITVOERING : Roestvrij staal | PRODUCT LINE : Centinox



TECHNISCHE GEGEVENS

Uitvoering	Semi-professioneel
Hoogte	500,00 mm
Bereik uitloop	240,00 mm
Bediening	Links/rechts
Zwaaihoek	360 °
Afstand tussen werkblad en uitloop	260,00 mm
Druk	Hoge druk
Openingen ø 35 mm	Ø 35 mm
Overige kenmerken	Uitgerust met anti-terugslagklap vlg. EN 1717 Geleverd met versterking voor montage op RVS spoel tafels

SPECIFICATIES

- Beveiligd conform Belgaqua norm EN 1717