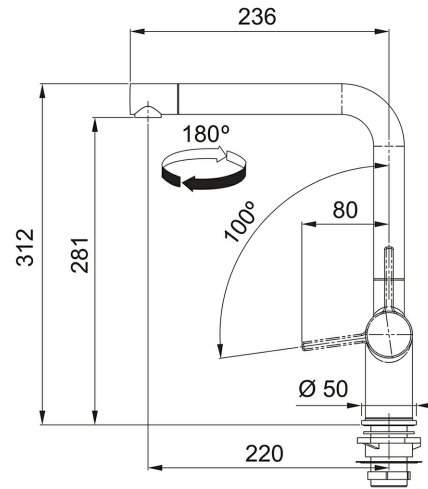


Zwenkbare uitloop Chroom / Onyx | 301015


FAMILIE : **Kranen** | SERIE : **Active** | MODEL : **Zwenkbare uitloop** | INSTALLATIETIPE : **Tap standing** | INSTALLATIETIPE :
Sink/Worktop | UITVOERING : **Chroom / Onyx**



TECHNISCHE GEGEVENS

Hoogte	312,00 mm
Afstand tussen werkblad en uitloop	281,00 mm
Bereik uitloop	220,00 mm
Uitvoering	Zwenkbare uitloop
Type	Keramische schijven
Bediening	Zijdelings
Zwaaihoek	180 °
Cartridge	Keramische schijven
Druk	Hoge druk
Prijs	586,85 €
Artikelnummer	301015

SPECIFICATIES

 Laminaire
straal