

Technische productfiche ZEROX 500-U

Item nr. 521589

Voordelen



- Spoelbakken met nulradius en rechte geometrie
- Breed productgamma zorgt voor een veelvoud aan mogelijkheden voor individuele bakkencombinaties
- BLANCO InFino afloopstelsel – elegant geïntegreerd en onderhoudsvriendelijk
- Ideaal gamma aan toebehoren met een groot aantal combinatiemogelijkheden

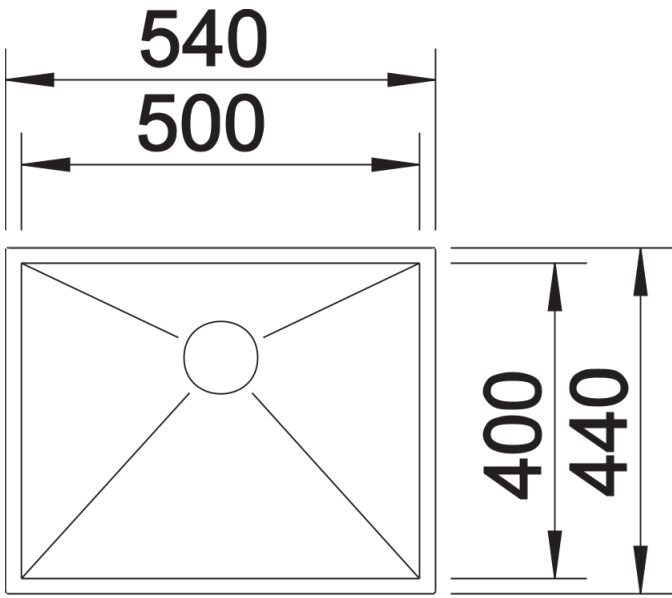
Planningsinformatie

- Opmerking: ook beschikbaar voor vlakbouw-installatie|||* Opmerking bij levering:|bij inbouw van een afloopbediening met trekknop is bij onderbouw-modellen zonder kraanrichel een uitbreidingsset vereist.||Aanbevolen: art. nr. 232 459||Voor de installatie van een keukenkraan, afloopbediening of afwasmiddeldispenser in een laminaat werkblad heeft u een flexibele afdichtband nodig, art.nr. 120 055.

Inbegrepen bij levering

- Plaatsbesparend afloopgarnituur*
- InFino korfventiel 3 ½"
- bevestigingsset

Details



Bovenaanzicht