

Telescopische dampkappen 60 cm Inox



EAN 5414425006632

Energie label

▪ Energie efficiëntie klasse (EEdampkap)	C
▪ Jaarlijks energie verbruik (kWh/jaar) (AECdampkap)	82,1
▪ Hydrodynamische efficiëntie klasse (FDEdampkap)	D
▪ Licht efficiëntie klasse (LEdampkap)	A
▪ Vetfilterefficiëntie klasse (GFEdampkap)	E

Functies & kenmerken

▪ Bediening	Drukknoppen
▪ Aantal snelheden	3 + power
▪ Powerstand met automatische terugschakeling (minuten)	6
▪ Motor	Geïntegreerd
▪ Geluïdsdemper	Geïntegreerd
▪ Recirculatie	Optioneel
▪ InTouch functie	Optioneel
▪ Auto stop	▪
▪ Naloopstand (minuten)	10
▪ Aantal vetfilters	1
▪ Vetfilter	605014
▪ Vetfilter reiniging indicatie	▪
▪ Recirculatiefilter reiniging indicatie	▪

Afmetingen

▪ Product afmetingen (BxDxH) (mm)	598 x 290 x 405
▪ Uitsparingsmaat (BxD)(mm)	560 x 180
▪ Minimum afmetingen kast (BxDxH) (mm)	600 x 280 x 450
▪ Advies afstand tussen werkblad en onderzijde dampkap met een inductie kookplaat (Hmin-Hmax)(mm)	650 - 750
▪ Advies afstand tussen werkblad en onderzijde dampkap met een gas kookplaat (Hmin-Hmax)(mm)	650 - 750
▪ Advies afstand tussen werkblad en onderzijde dampkap met elektrische of keramische kookplaat (Hmin-Hmax)(mm)	600 - 750
▪ Diameter uitblaasopening (mm)	150
▪ Positie afvoer	Boven

Verlichting

▪ Type functionele verlichting	Led
▪ Type sfeer verlichting	Led
▪ Dimbare verlichting	▪
▪ Soft-ON/OFF	-
▪ Totaal verbruik functionele verlichting (W)	4

Luchthoeveelheid & geluidsniveau

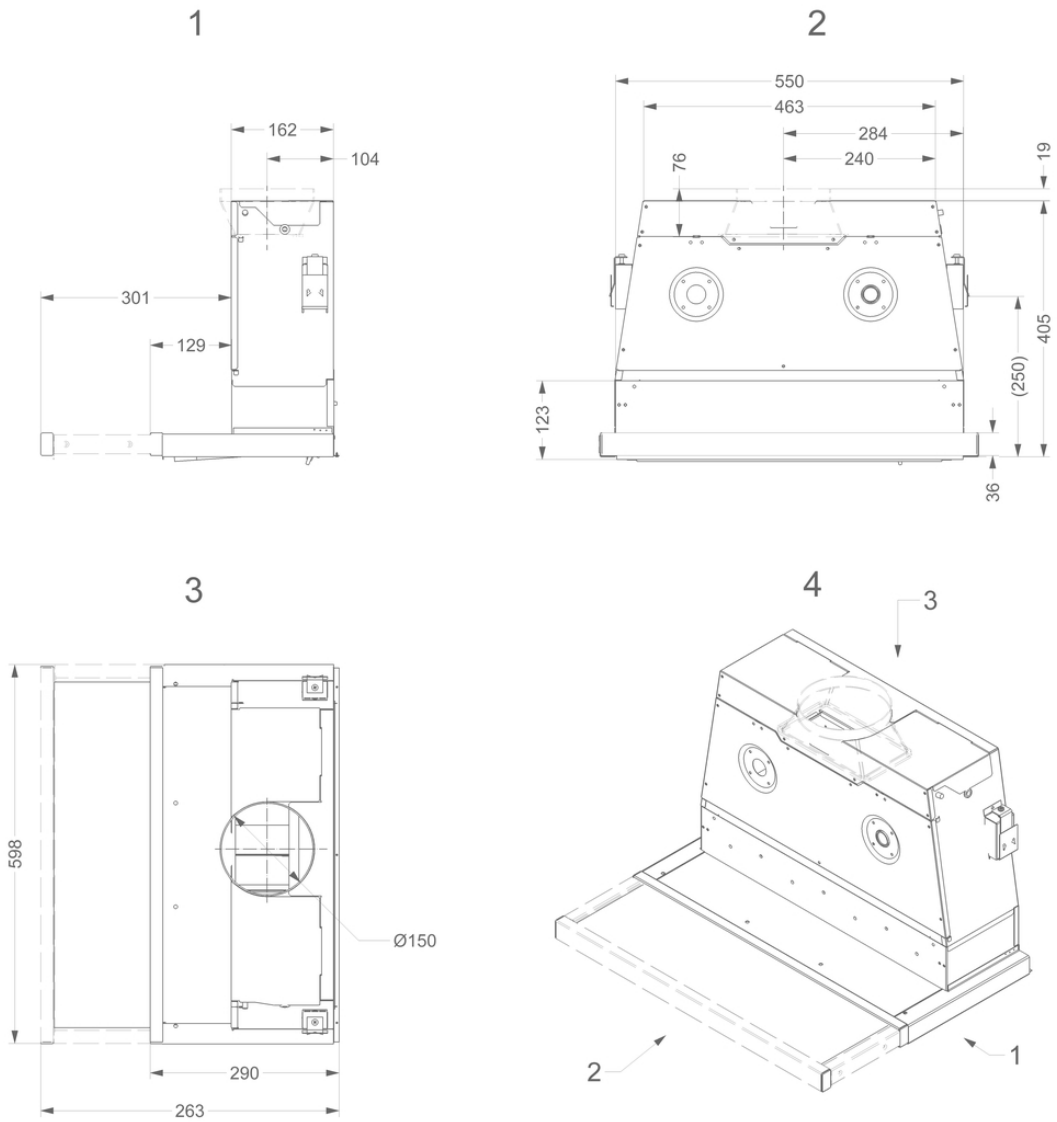
▪ Debiet snelheid 1 (m³/h) / Maximum druk snelheid 1 (Pa)	285 / 187
---	-----------

Luchthoeveelheid & geluidsniveau

▪ Debiet snelheid 2 (m ³ /h) / Maximum druk snelheid 2 (Pa)	397 / 287
▪ Debiet snelheid 3 (m ³ /h) / Maximum druk snelheid 3 (Pa)	473 / 336
▪ Luchthoeveelheid op powerstand (m ³ /h) / Maximum druk powerstand (Pa)	614 / 411
▪ Geluidsdruk snelheid 1 (dB(A)) / Geluidsniveau snelheid 1 (dB(A))	36 / 47
▪ Geluidsdruk snelheid 2 (dB(A)) / Geluidsniveau snelheid 2 (dB(A))	43 / 55
▪ Geluidsdruk snelheid 3 (dB(A)) / Geluidsniveau snelheid 3 (dB(A))	47 / 58
▪ Geluidsdruk powerstand (dB(A)) / Geluidsniveau powerstand (dB(A))	51 / 63

Technische eigenschappen

▪ Aansluitwaarde (W)	181
▪ Spanning (V)	220-230
▪ Frequentie (Hz)	50
▪ Lengte van de aansluitkabel (m)	1,1
▪ Elektriciteitsverbruik in stand-by-mode (Ps) (W)	0.29
▪ Netto gewicht (kg)	14,5



Accessoires

Recirculatie kit

662400

Monoblock recirculatiekit 661, 662, 663

Kit aansturing

990021

InTouch set incl. afstandsbediening



990030

Kit voor klepsturing of externe verlichting

