

Technische productfiche SUBLINE 340/160-F

Item nr. 523569

Voordelen



- Bakken voor moderne keukendesigns
- 2 in 1: twee spoelbakken, één uitsparing en slechts één montageprocedure
- Tijdloos elegant, rechthoekig bakdesign
- Hoogwaardige afwerking met verdeckte C-overflow overloop en InFino afloopsysteem – elegant geïntegreerd en uiterst onderhoudsvriendelijk
- Veelzijdige accessoires optioneel beschikbaar

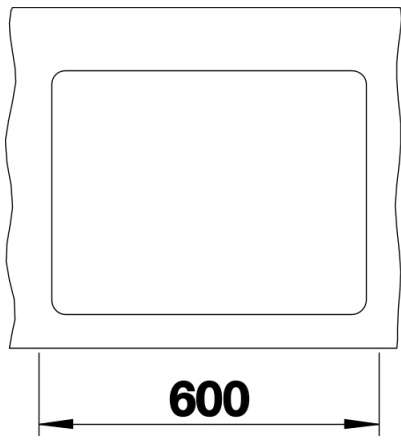
Kleuren



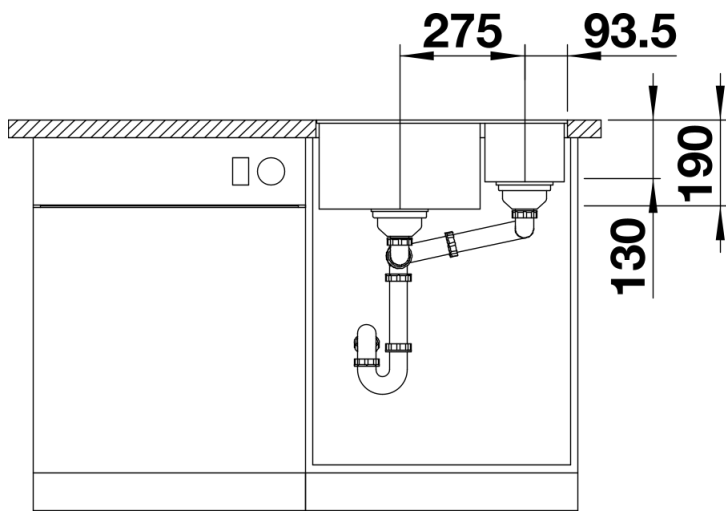
Beschikbare kleuren

- zwart
- antraciet
- rock grey
- alumetallic
- wit
- jasmijn
- café

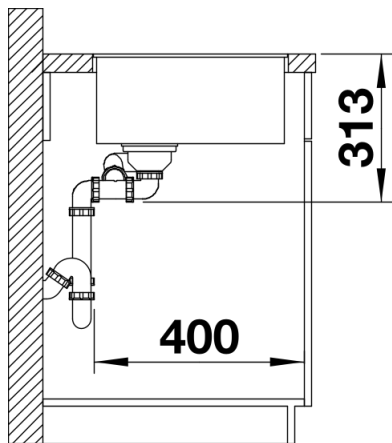
SILGRANIT rock grey



Uitgesneden



Vooraanzicht



Zijaanzicht