

## Technische productfiche AXIA III 6 S-F

Item nr. 524666

### Voordelen

---



- Vlotte, ergonomische workflow langs twee assen
- Design gekenmerkt door strakke lijnen en een dunne rand
- Zeer kleine hoekradii voor een optimale benutting van oppervlakten en volumes
- Verschuifbare essen-compound snijplank om direct naast een pot of pan te werken
- Het multifunctionele inzetbakje kan vrij in de hoofdbak geplaatst worden
- Hoogwaardige afwerking met verdekte C-overflow overloop en InFino afloopsysteem – elegant geïntegreerd en uiterst onderhoudsvriendelijk

### Kleuren

---



#### Beschikbare kleuren

zwart  
antraciet  
rock grey  
alumetallic  
wit  
jasmijn  
café

SILGRANIT wit

## Planningsinformatie

---

- Uitsnijdingsmaten voor alle inbouwvarianten zijn te vinden op onze website.

## Inbegrepen bij levering

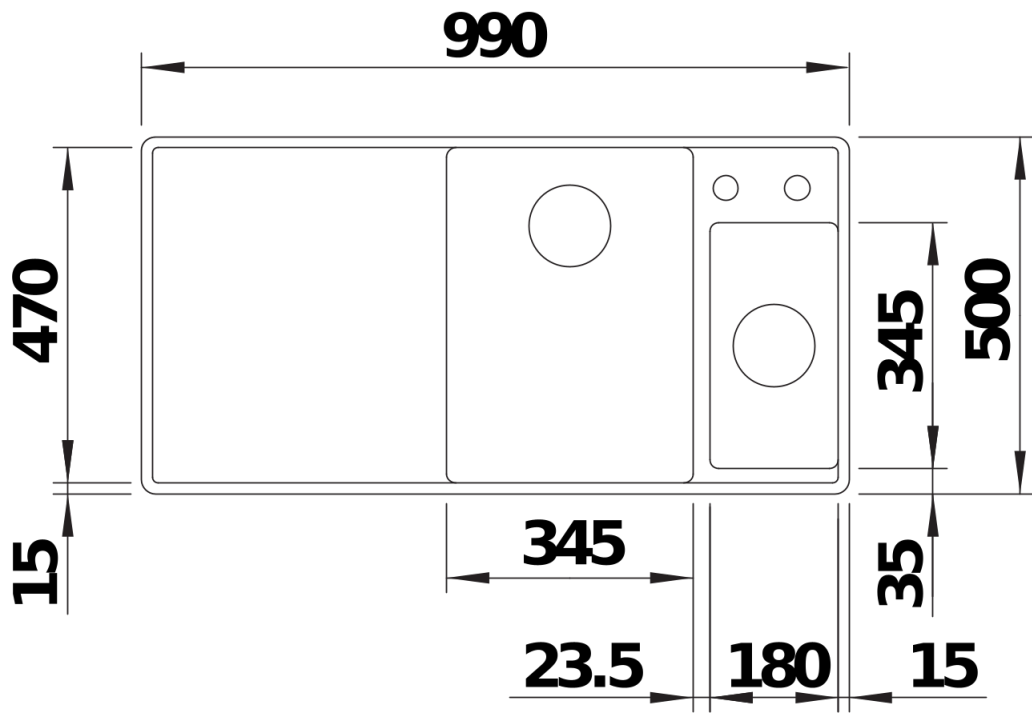
---

- Snijplank in essenhout-compound
- multifunctioneel inzetbakje in roestvrij staal
- plaatsbesparend afloopgarnituur
- 2 x InFino korfventiel 3 ½" met afloopbediening (draaiknop) voor de hoofdbak

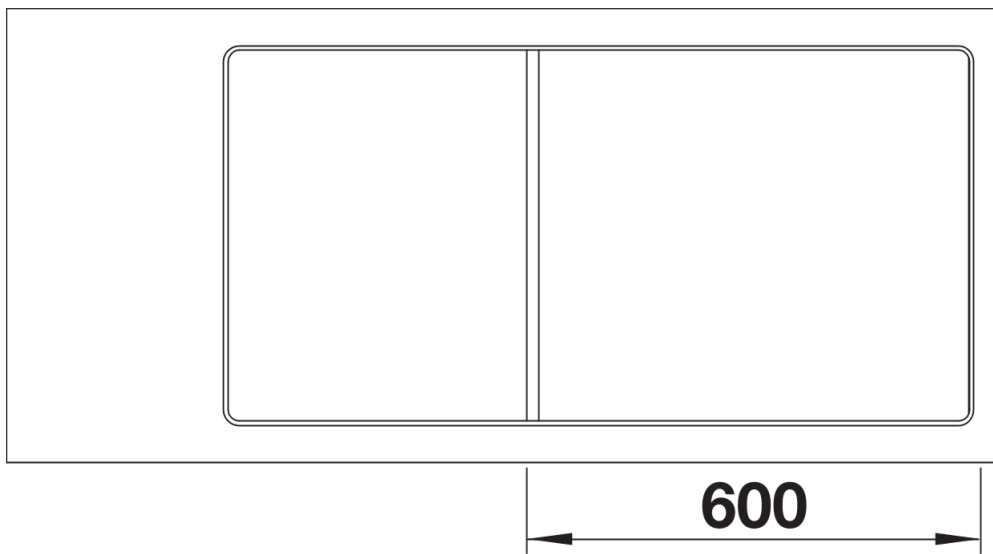
233739 - Multifunctioneel inzetbakje in roestvrij staal

## Details

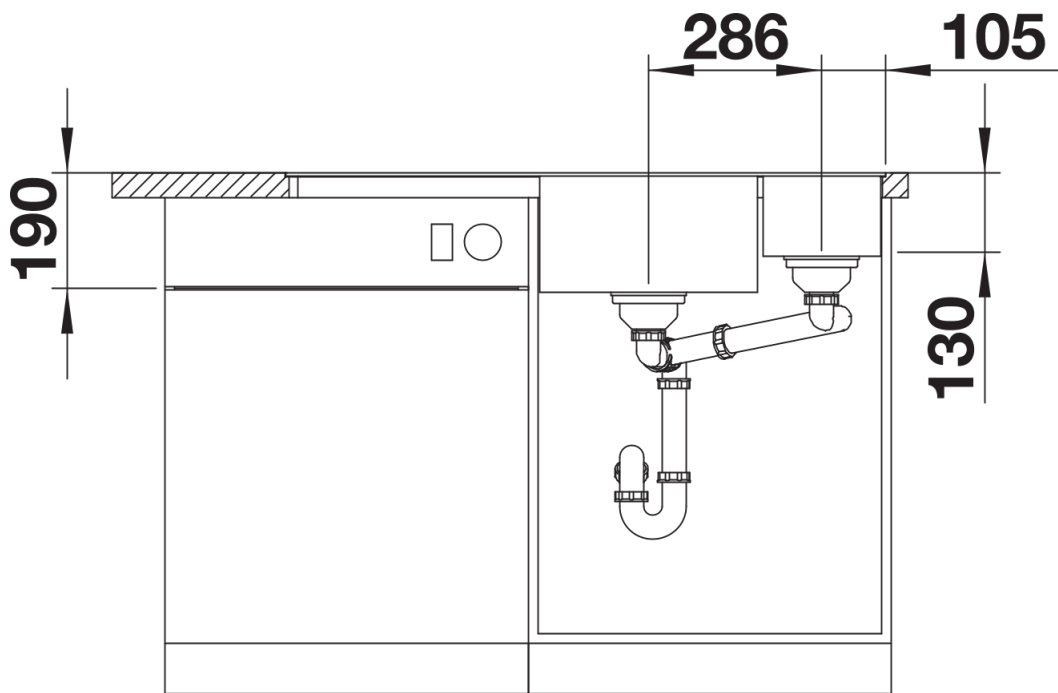
---



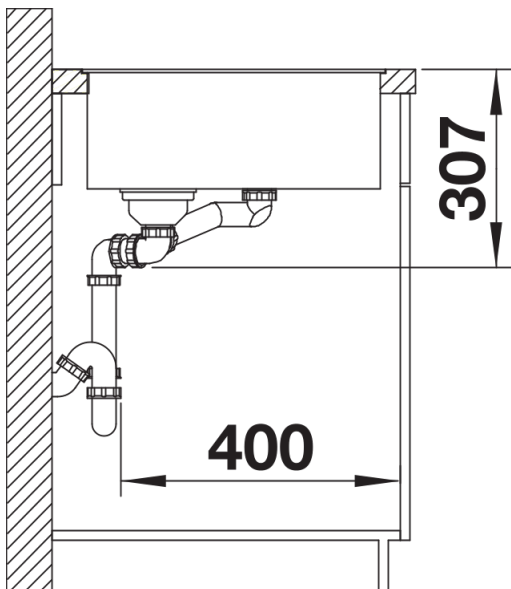
Bovenaanzicht



Uitgesneden



Vooraanzicht



Zijaanzicht