

Technische productfiche ANDANO XL 6 S-IF Compact

Item nr. 523002

Voordelen



- Elegant en modern design met multifunctionele elementen
- Compacte versie voor veel comfort in een beperkte ruimte
- Hoogwaardige afwerking met verdekte C-overflow overloop en BLANCO InFino afloopsysteem – elegant geïntegreerd en uiterst onderhoudsvriendelijk
- Ruime bakcapaciteit met maximaal benutbaar bodemoppervlak
- Inzetbakje past naadloos in het spoelbakdesign
- Optioneel verkrijgbaar: verschuifbare glazen snijplank in mat nachtblauw

Planningsinformatie

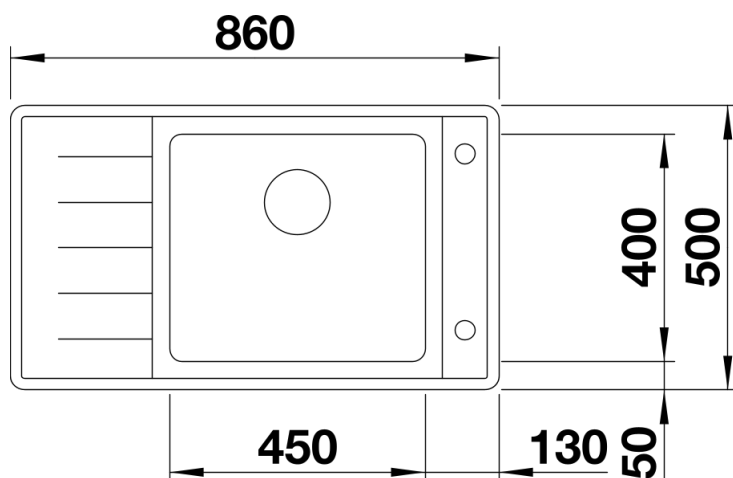
- Uitsnijdingsmaten voor alle inbouwvarianten zijn te vinden op onze website.

Inbegrepen bij levering

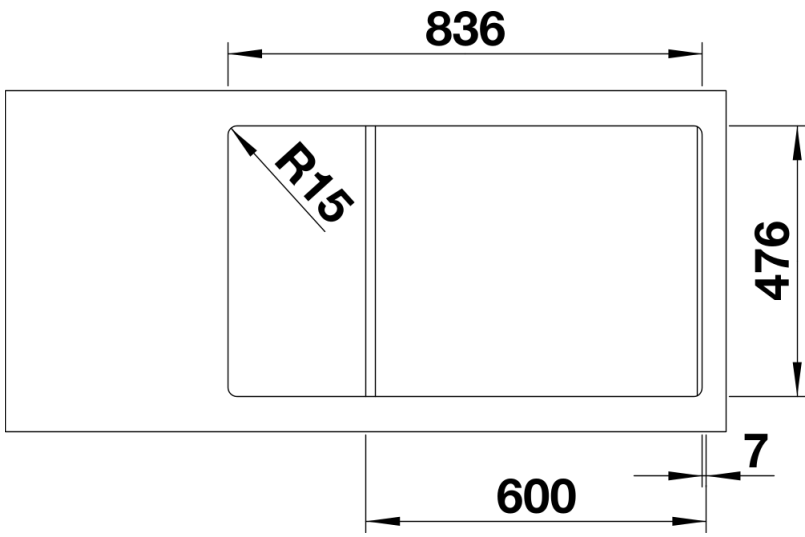
- Multifunctioneel inzetbakje
- plaatsbesparend afloopgarnituur
- InFino korfventiel 3 ½" met afloopbediening (draaiknop)

227692 - Multifunctioneel inzetbakje in roestvrij staal

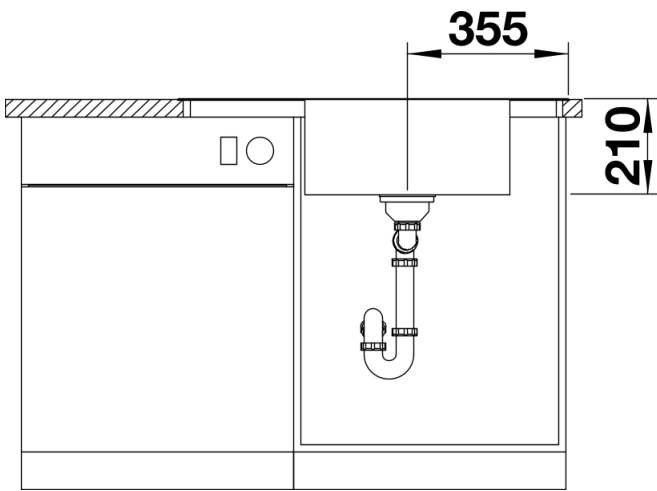
Details



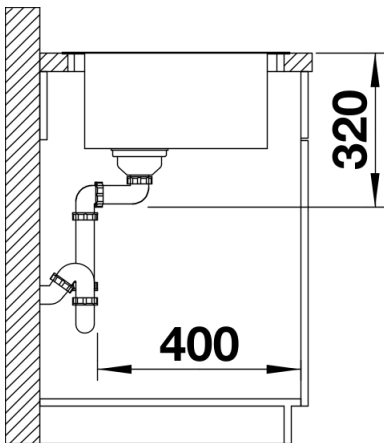
Bovenaanzicht



Uitgesneden



Vooranzicht



Zijaanzicht