

Technische productfiche LEMIS 6 S-IF

Item nr. 523032

Voordelen

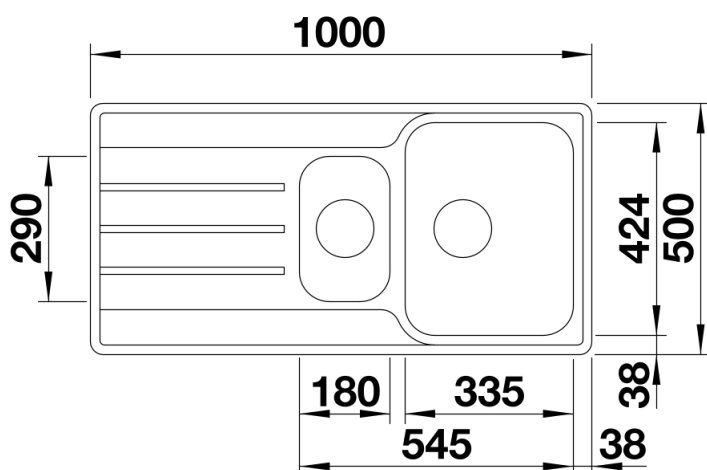


- Moderne rechte lijnige vorm
- Maximale bakcapaciteit met additionele bak
- Ruime kraanrichel en groot verlek
- Met elegante vlakke IF-rand: voor opbouw of vlakbouw
- Spoeltafel omkeerbaar
- Korfventiel 3 ½"

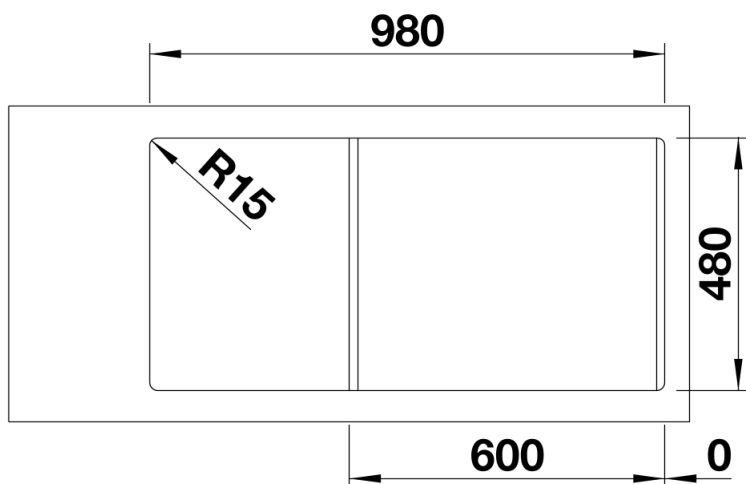
Inbegrepen bij levering

- Plaatsbesparend afloopgarnituur
- 2 x korfventiel 3 1/2"

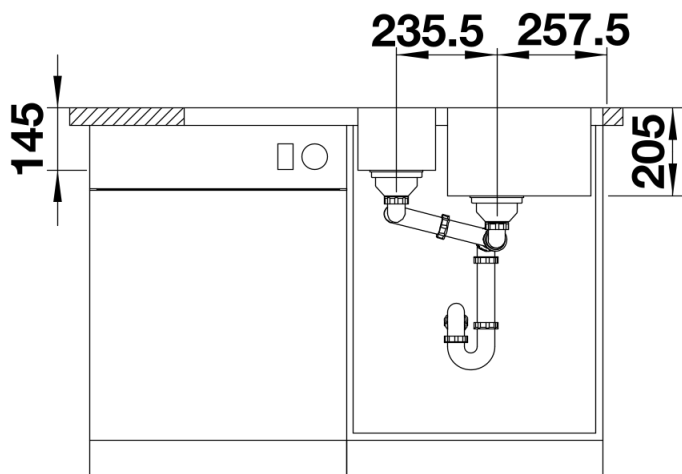
Details



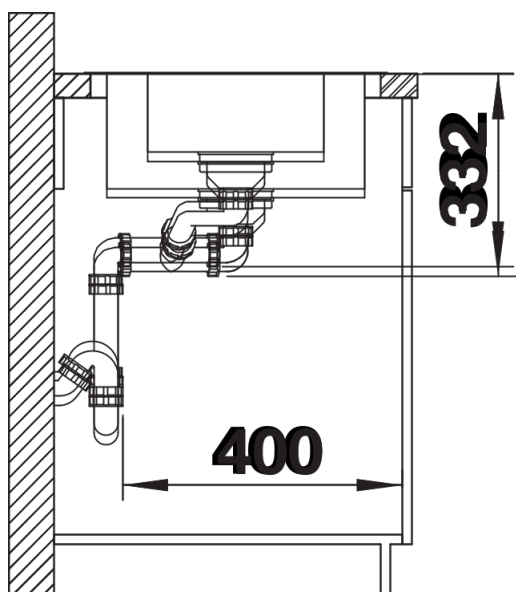
Bovenaanzicht



Uitgesneden



Vooranzicht



Zijaanzicht