

## Technische productfiche AXIA III 45 S

Item nr. 523184

### Voordelen

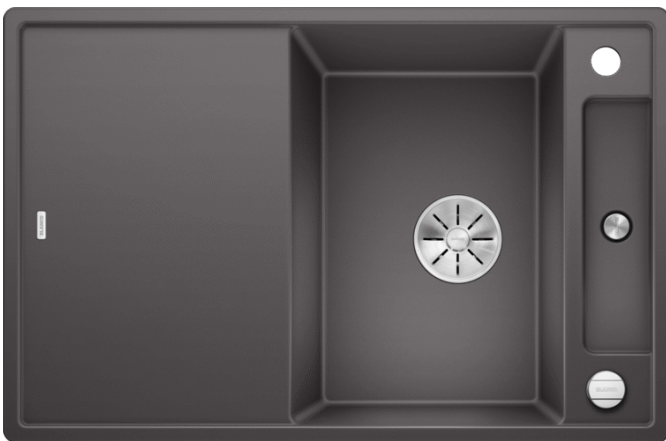
---



- Vlotte, ergonomische workflow langs twee assen
- Design gekenmerkt door strakke lijnen en een dunne, ultravlakke rand
- Zeer kleine hoekradii voor een optimale benutting van oppervlakten en volumes
- Verschuifbare glazen snijplank om direct naast een pot of pan te werken
- Hoogwaardige afwerking met verdeckte C-overflow en InFino afloopstelsel – elegant geïntegreerd en uiterst onderhoudsvriendelijk

### Kleuren

---



#### Beschikbare kleuren

- zwart
- antraciet
- rock grey
- alumetallic
- parelgrijs
- wit
- jasmijn
- tartufo
- café

SILGRANIT rock grey

## Planningsinformatie

---

- Voor onderbouw heeft u speciale bevestigingselementen nodig.

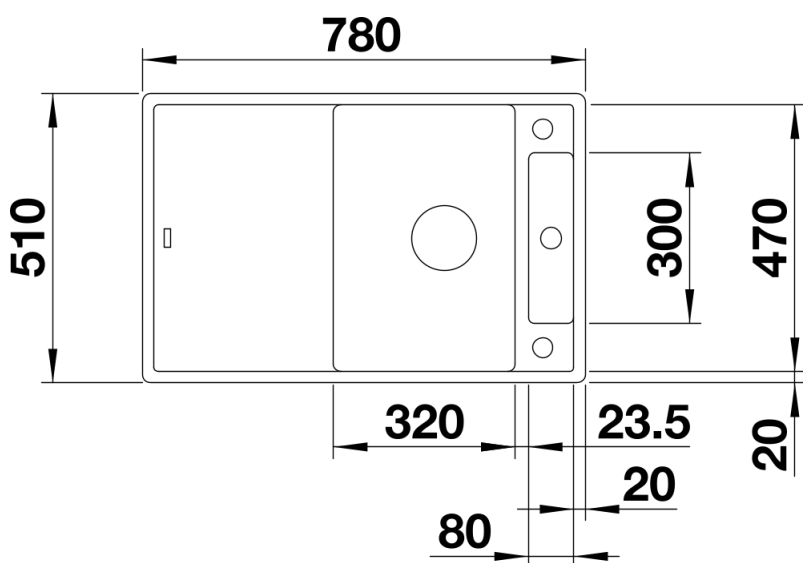
## Inbegrepen bij levering

---

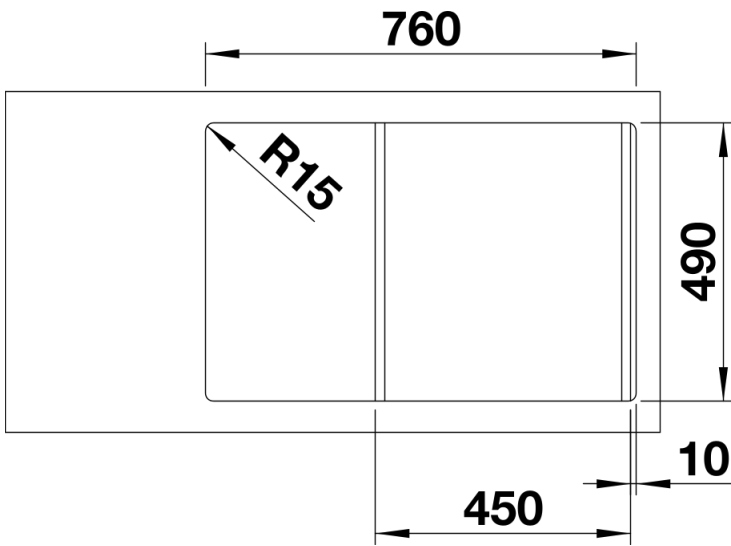
- Snijplank in veiligheidsglas
- plaatsbesparend afloopgarnituur
- InFino korfventiel 3 ½" met afloopbediening (draaiknop)

## Details

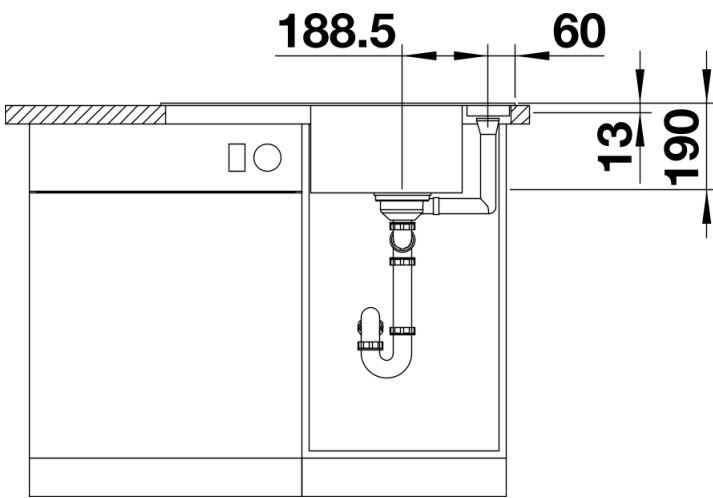
---



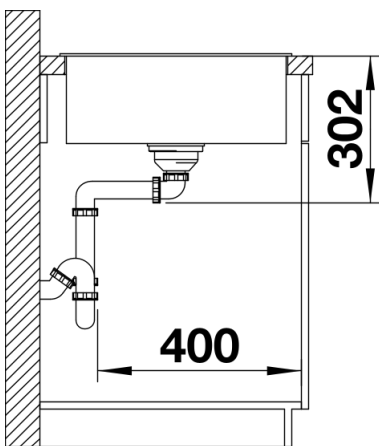
Bovenaanzicht



Uitgesneden



Vooranzicht



Zijaanzicht