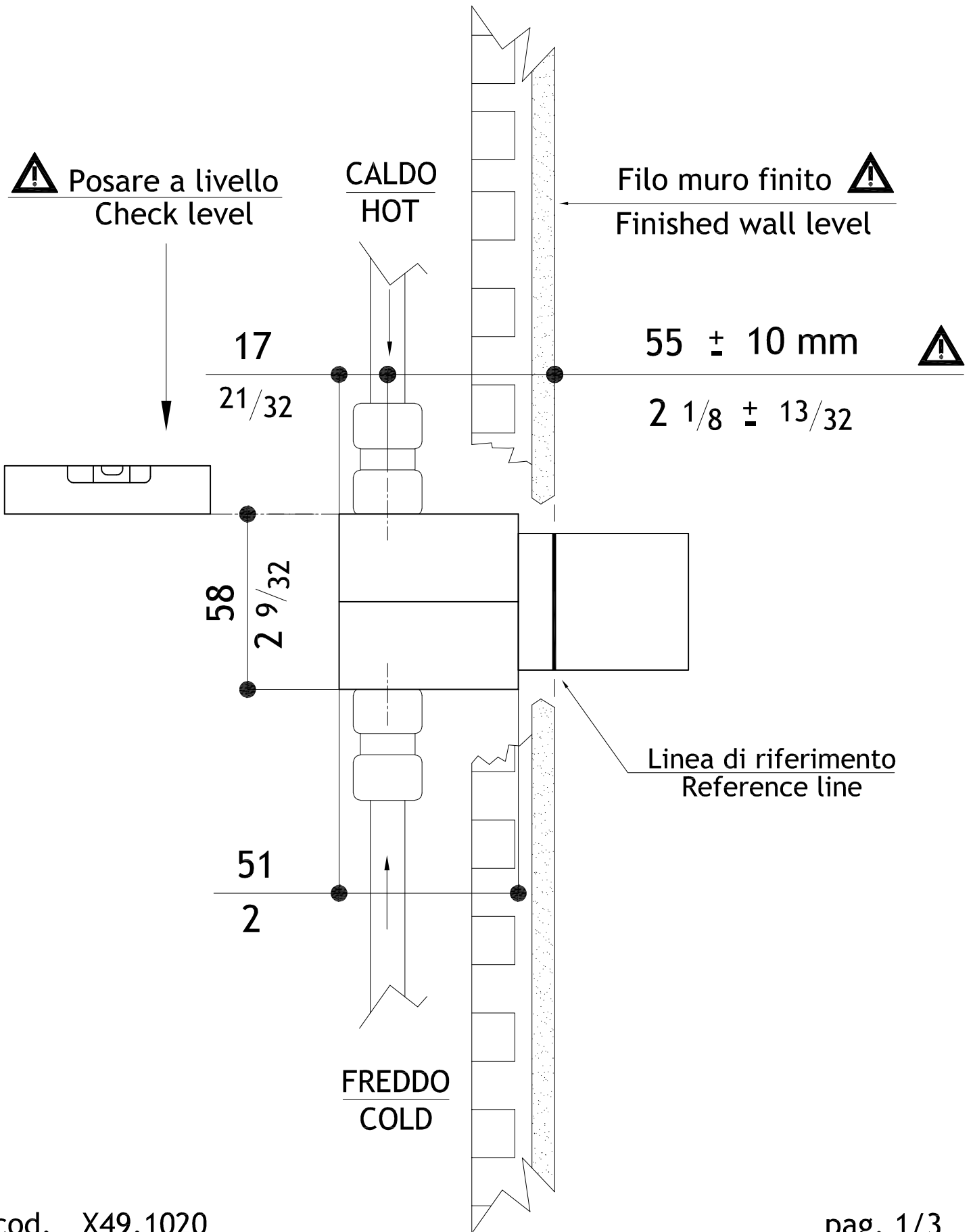
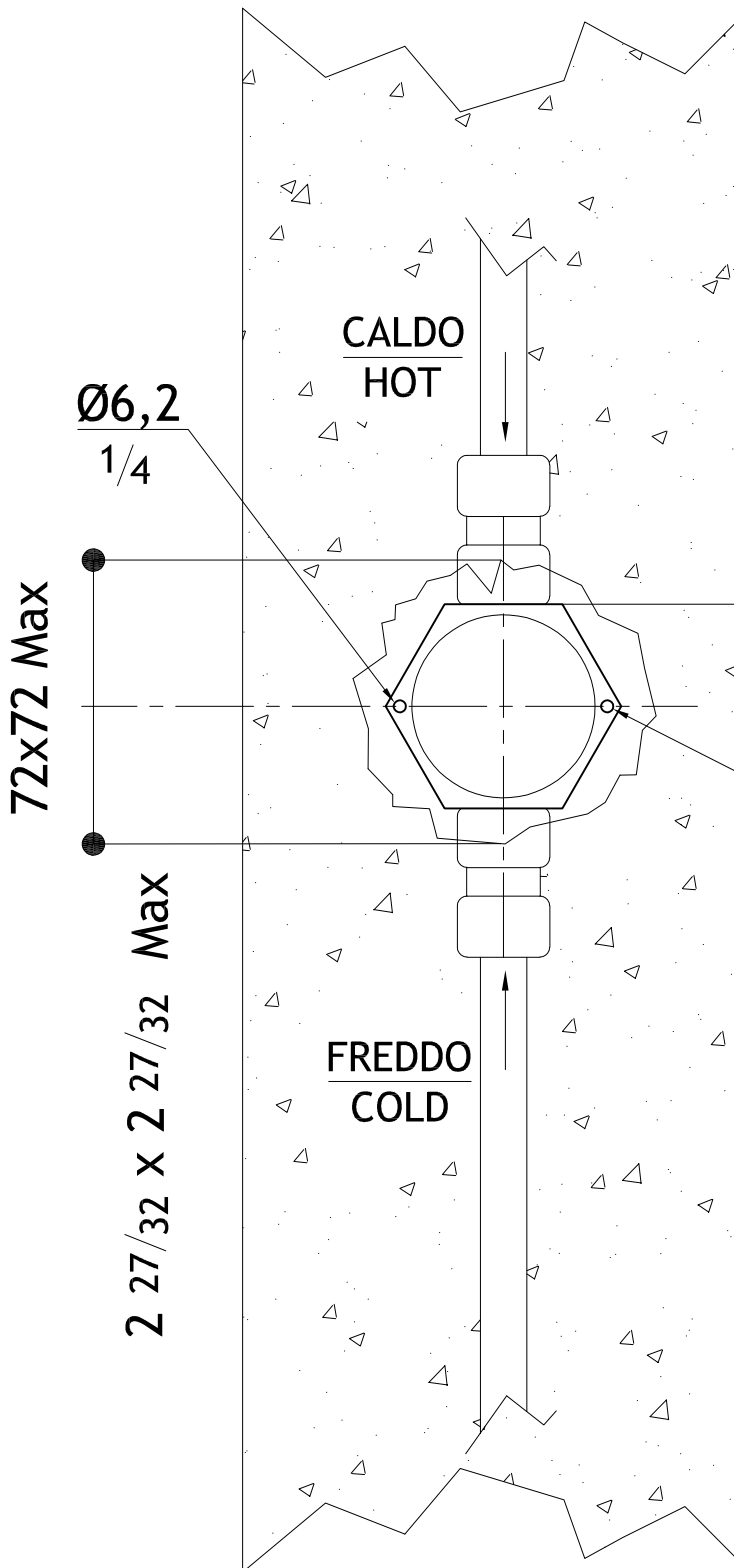


# MB276 - MB278 - NEMO W - NEMO WS

## INSTALLAZIONE INCASSO - ROUGH VALVE INSTALLATION





Quando il corpo sarà collegato  
il bollino rosso dovrà trovarsi  
nella parte superiore



Keep Red marking on the Top



Posare a livello  
Check level

