

Inbouwunit
Mini Pure'line 90cm

821/16
Wit

EAN 5414425008216

Energielabel

Energie efficiëntie klasse (EElafzuigkap)	A+
Jaarlijks energieverbruik (kWh/jaar) (AECafzuigkap)	29,1
Hydrodynamische efficiëntie klasse (FDEafzuigkap)	A
Lichtefficiëntie klasse (LEafzuigkap)	A
Vetfilterefficiëntie klasse (GFEafzuigkap)	D



Algemene informatie

Motor geïntegreerd	•
Mogelijkheid om de motor op afstand te plaatsen (binnenshuis)	optional
Soort verlichting	led (4x2W)
Dimbare verlichting	•
Met geluiddemper	•
Recirculatie	optioneel (Monoblock)

Afmetingen (mm)

Afmetingen (BxDxH) (mm)	860 x 301 x 330
Uitsparingsmaat (BxD)(mm)	845 x 286
Breedte flensrand (mm)	10
Advies afstand tussen werkblad en onderzijde afzuigkap met elektrische of keramische kookplaat (Hmin-Hmax)(mm)	600 - 750
Advies afstand tussen werkblad en onderzijde afzuigkap met gas of inductie kookplaat (Hmin-Hmax)(mm)	650 - 750
Diameter uitblaasopening (mm)	150

Functies

Bediening	tiptoets + afstandsbediening
Aantal snelheden	3 + power
Powerstand met automatische terugschakeling (minuten)	6
Naloopstand (minuten)	10
InTouch functie voor kookplaten	•
Auto-Stop	•
Reinigingsindicatie voor vetfilter	•
Reinigings-, vervangingsindicatie voor recirculatiefilter	•

Luchthoeveelheid en geluidsniveau

Vrijblazend debiet (m3/u)	815
Luchthoeveelheid (m3/u) (EN 61591)	
- Stand 1	253
- Stand 2	425
- Stand 3	563
- Powerstand / stand 4	655
Druk (Pa) in hoogste stand (EN 61591)	364
Geluidsniveau (dB(A) re 1 pW) / Geluidsdruk (dB(A) re 20µPa)(EN 60704-2-13)	
- Stand 1	36/27
- Stand 2	49//38
- Stand 3	57/46
- Powerstand / stand 4	60/49

Technische eigenschappen

Aantal metalen vetfilters	1
Elektrische aansluitwaarde (W)	118
Electriciteitsverbruik in de uit-stand P0 (W)	-
Electriciteitsverbruik in de stand-by-stand Ps (W)	0,31
Positie afvoer	boven/rechts/links/voor/achter
Gewicht afzuigkap / motorunit (kg)	28/6

Inbouwunit
Mini Pure'line 90cm

821/16
Wit

Toebehoren en accessoires

Recirculatie kit:

- Inbouw recirculatiebox met Monoblock recirculatiefilter (RVS)(270x500x295mm)
- Inbouw recirculatiebox met Monoblock recirculatiefilter (wit)(270x500x295mm)

830400

831400



- Inbouw recirculatiebox met Monoblock recirculatiefilter (RVS)(140x820x298mm)

7900400



- Recirculatie kit (zonder uitblaasbox)

820400



Kit om de motor op afstand te monteren

800998



Adapter voor aansluiting plat kanaal

830052



Verlengkabel voor motor op afstand (5m)

7000094



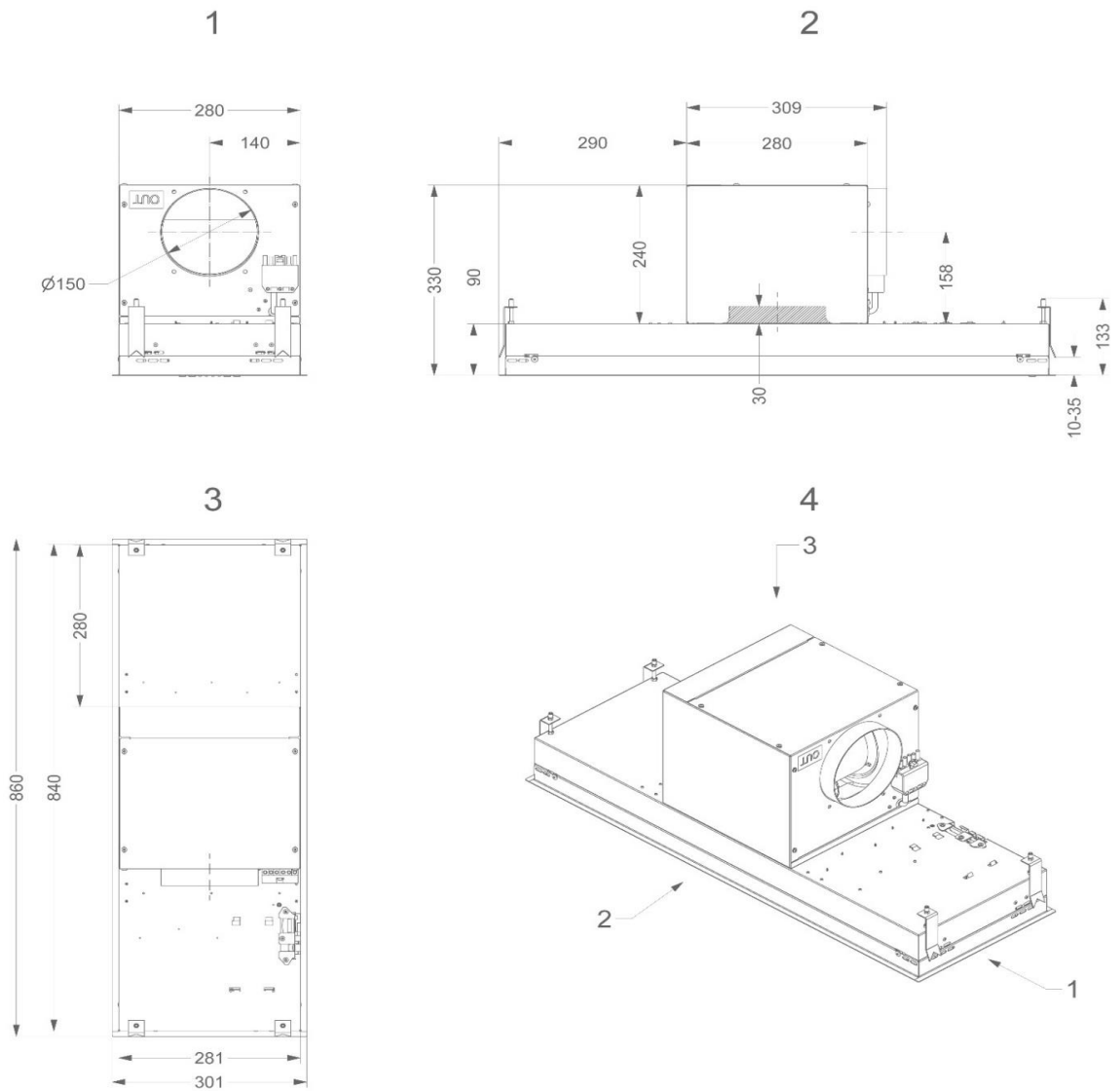
Kit aansluiting externe klep of verlichting

990030



Inbouwunit
Mini Pure'line 90cm

821/16
Wit



Inbouwunit
Mini Pure'line 90cm

821/16
Wit

