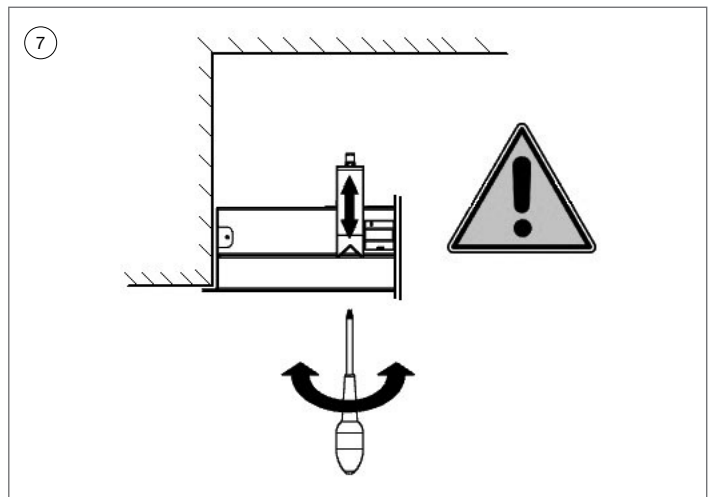
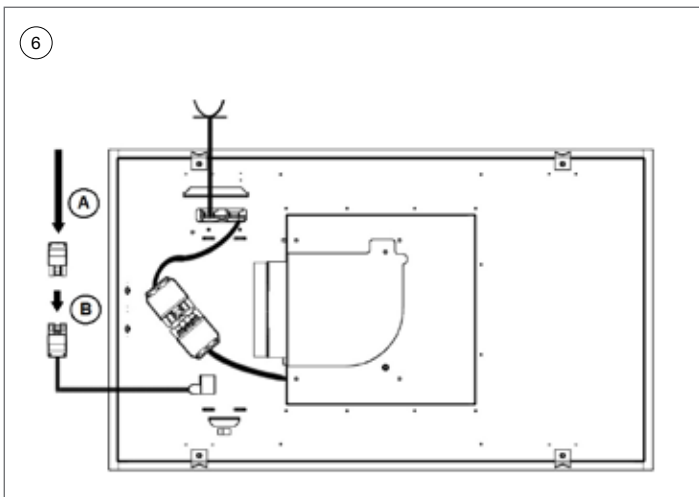
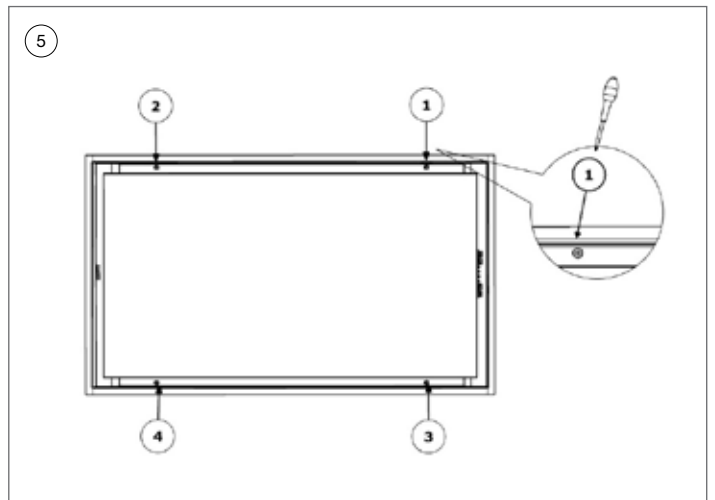
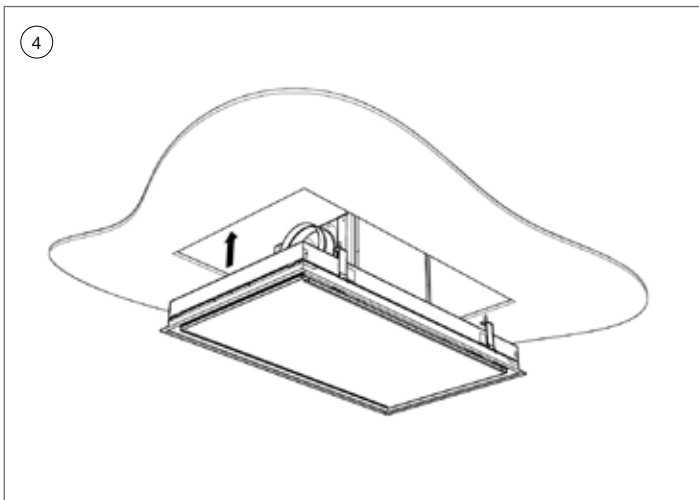
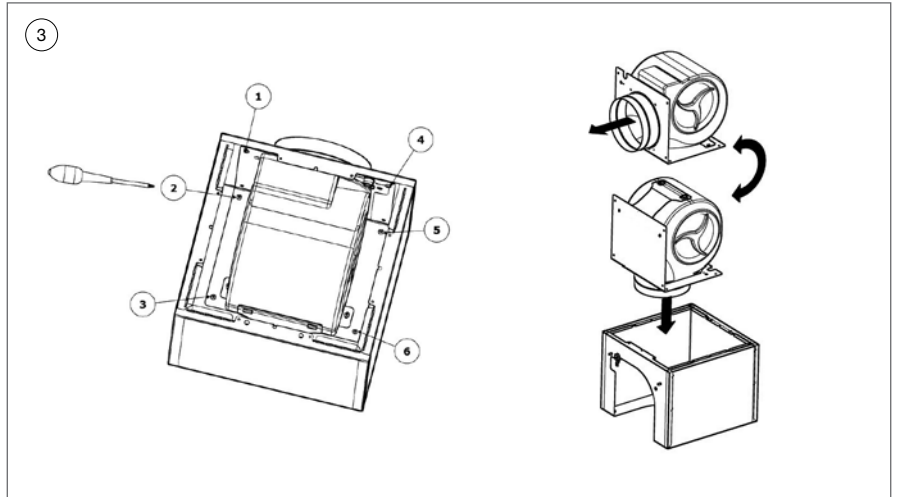
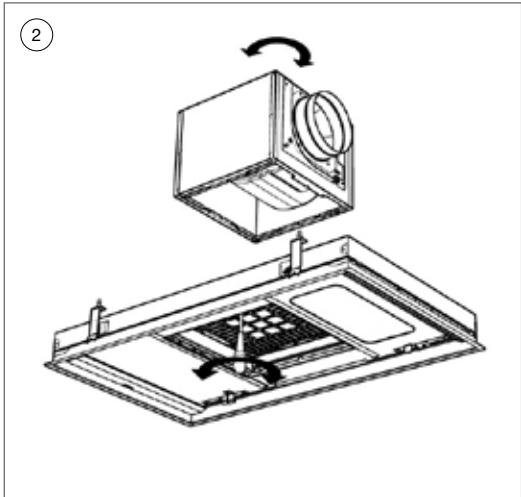
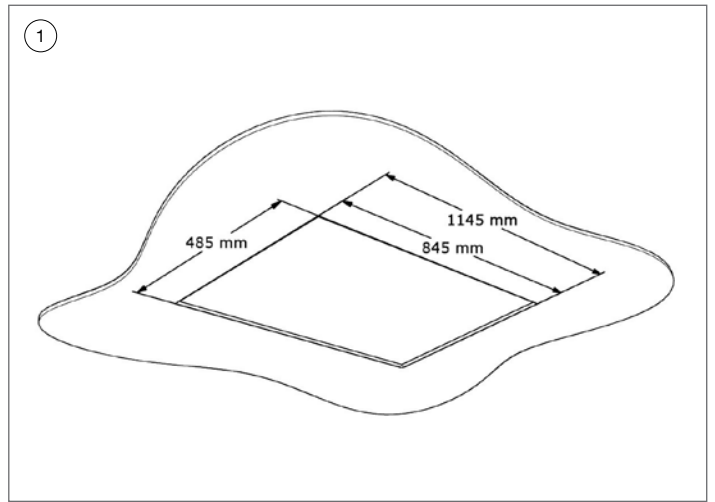
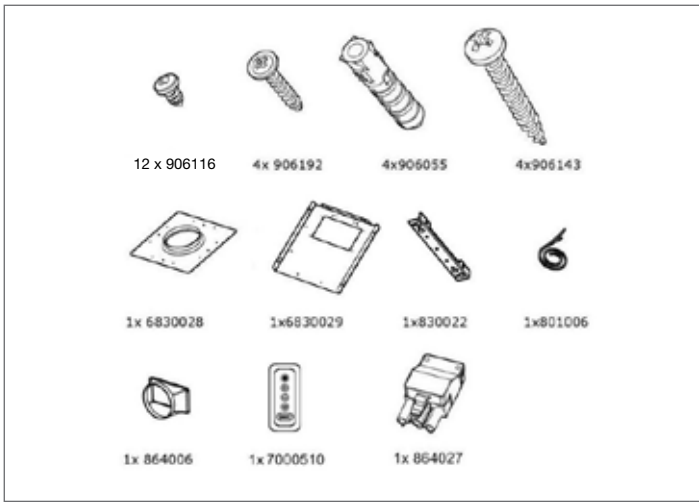
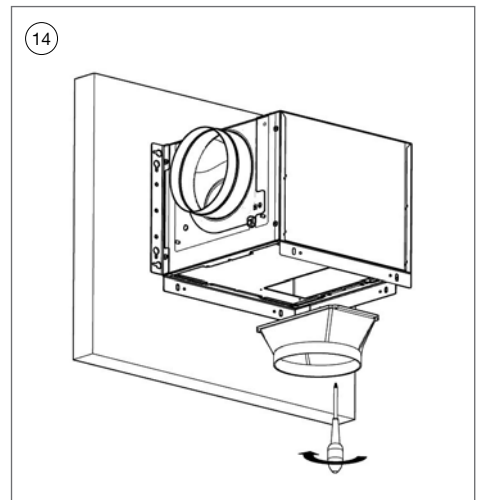
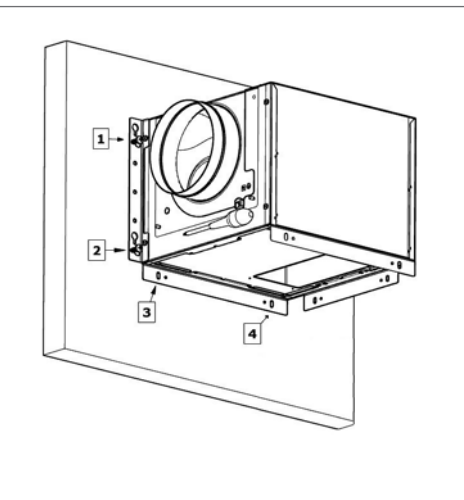
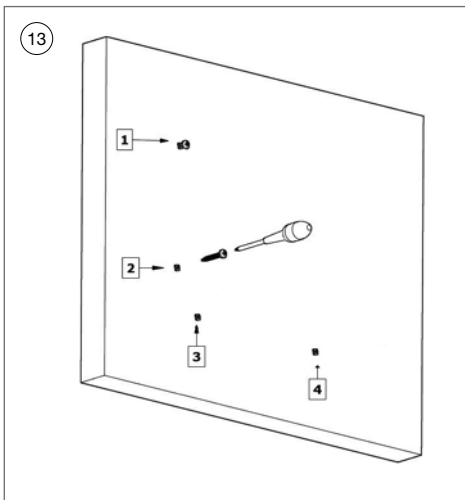
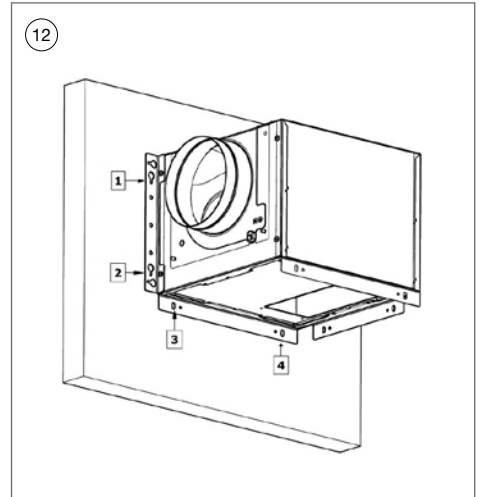
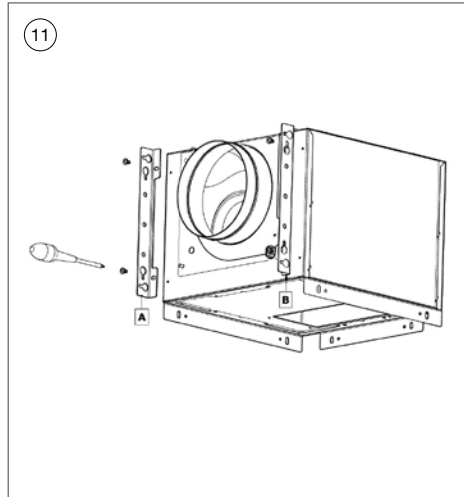
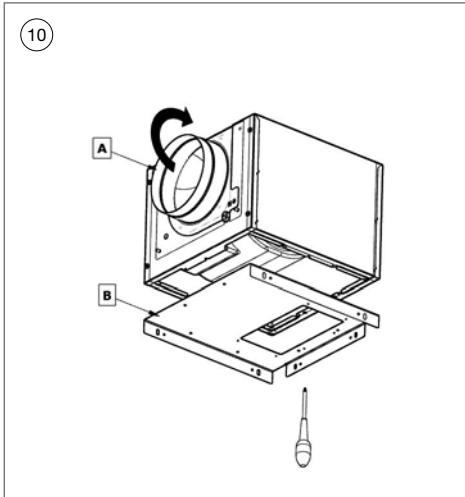
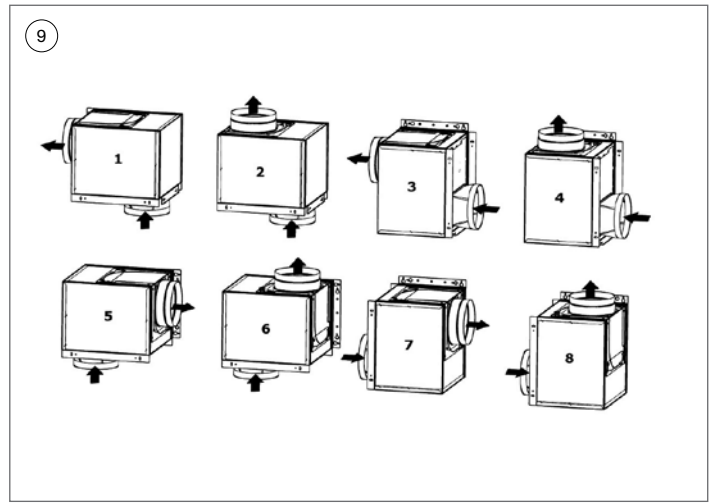
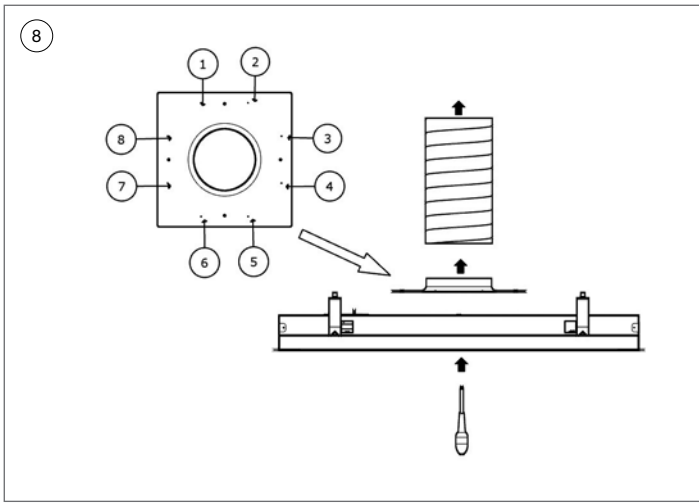


NL	Installatievoorschriften	p. 4
FR	Instructions d'installation	p. 7
DE	Montageanleitung	p. 10
EN	Operating and installation Instructions	p. 14

6833/16 - 6834/16
6843/16 - 6844/16

NOVY[®]







ALGEMENE INFORMATIE

Algemeen

Dit is de montage-instructie voor de op de voorzijde aangegeven Novy afzuigkap. De gebruiksaanwijzing is een apart boekje dat ook bij deze afzuigkap is meegeleverd. Lees deze instructies goed door voor de installatie en ingebruikname van de afzuigkap. Het is aan te bevelen om de installatie uitsluitend te laten uitvoeren door één of meerdere bevoegde personen.

In deze montage instructie wordt gewerkt met een aantal symbolen. Hieronder vind u de betekenis van deze symbolen.

Symbol	Betekenis	Actie
	Indicatie	Toelichting van een indicatie op de afzuigkap.
	Waarschuwing	Dit symbool duidt op een belangrijke tip of een gevaarlijke situatie

Veiligheid

Neem volgende montage- en veiligheidstips in acht voor montage:

- De installatie en de elektrische aansluiting van het toestel dienen aan een erkende vakman toevertrouwd te worden.
- De fabrikant kan niet verantwoordelijk gesteld worden voor eventuele schade voortkomend uit een foutieve inbouw of aansluiting.
- Neem de afzuigkap zorgvuldig uit de verpakking en controleer deze op schade.
- Monteer de afzuigkap niet indien deze schade heeft.
- Controleer aan de hand van tekening op pagina 2 of alle montage materialen meegeleverd zijn.
- Het toestel is uitsluitend bedoeld voor huishoudelijk gebruik (bereiding van voedingsmiddelen) met uitsluiting van alle ander huishoudelijk, commercieel of industrieel gebruik.
- De veiligheid wordt enkel verzekerd wanneer het apparaat volgens de vereiste voorschriften op een aardleiding is aangesloten.
- Gebruik geen verlengkabel voor de aansluiting op het elektrische net.
- Defecte of beschadigde onderdelen mogen alleen door originele Novy onderdelen worden vervangen.
- Indien het elektrische aansluitsnoer beschadigd is dient dit vervangen te worden door een origineel Novy aansluitsnoer.

Belangrijk voordat u gaat monteren

Op pagina 2 van deze montage-instructie vindt u de montage tekeningen. Voordat u gaat monteren, neem de volgende montage tips in acht:

- Voor het eenvoudiger monteren van de afzuigkap wordt aangeraden dit met minimaal 2 personen uit te voeren.
- Zorg dat het plafond over voldoende draagkracht beschikt.
- Positioneer het stopcontact zodanig dat deze achter de plafondunit valt.

Afvoer of recirculatie

Voordat u gaat monteren dient u de keuze te hebben gemaakt of u een afvoerkanaal naar buiten maakt of dat u de afzuigkap als recirculatie afzuigkap gaat toepassen. Bij een afvoerkanaal naar buiten lees dan goed de paragraaf door in deze montage instructie voor de installatie van het afvoerkanaal. Indien u kiest voor recirculatie biedt Novy de uitblaasbox aan (zie accessoires).

InTouch

InTouch biedt de mogelijkheid om de Novy-afzuigkap te bedienen vanaf de Novy InTouch inductiekookplaat. De plafondunit kan standaard gecombineerd worden met InTouch inductiekookplaten. Kijk op de website voor de verschillende modellen van inductiekookplaten met InTouch

INSTALLATIE

Volg de montage tekeningen op pagina 2 en 3.

- 1 Maak een inbouwopening:
Type 6833/ 6834 – Uitsparing 845mm x 485mm
Type 6843 / 6844 – Uitsparing 1145mm x 485mm



De plafondunit kan worden ingebouwd in platen met een dikte van 18-35mm. Niet rechtstreeks monteren in gipsplaten, altijd versterking voorzien voor het aanspannen van de montageklemmen. Zorg voor een stopcontact in de nabijheid van de plafondunit, zodat de plafondunit ten allen tijde spanningsloos gemaakt kan worden.



Door het aanzienlijke eigen gewicht van de afzuigkap dient het plafond over voldoende draagkracht te bezitten



De adviesmontagehoogte met een elektrische of keramische kookplaat is minimaal 600 mm en maximaal 1600mm. De montagehoogte met een gas of inductiekookplaat is minimaal 650mm en maximaal 1600mm.

②

Uitblaasrichting van de motor wijzigen (indien gewenst).

Zijdelings:

- Open de onderplaat en neem de filters uit de plafondunit
- Koppel het snoer los dat de motor verbind met de plafondunit.
- Draai de 8 schroeven los welke zich naast het afschermrooster bevinden
- Draai de motor met de afvoer in de gewenste positie en schroef de motor met de 8 schroeven weer vast.

③

Uitblaasrichting van de motor wijzigen (indien gewenst).

Boven:

A Schroef de 6 schroeven van de motordeksel los.

B Draai het motordeksel een kwartslag en plaats het motordeksel terug in het motorhuis. Draai deze weer vast met de 6 schroeven.

④

Verbind het afvoerkanaal met een slangklem aan de aansluituit (houd rekening met de lengte van het afvoerkanaal i.v.m. eventuele demontage).

Plaats de stekker in het stopcontact.

Druk de plafondunit aan de randen (niet op de onderplaat) ophoog in de inbouwopening tot u een stevige klik hoort. De plafondunit zal nu blijven hangen.

⑤

Draai de 4 klemschroeven met de hand aan om de plafondunit definitief te bevestigen (opgepast! Niet te hard aanspannen in gipsplaten). Zodra deze klemschroeven vast gedraaid zijn is de plafondunit klaar voor gebruik.

Aansluiting externe verlichting

⑥

Het is mogelijk externe verlichting (max. 300W) te schakelen via de afstandsbediening van de afzuigkap.

A Verbind de voedingskabel van de verlichting aan de meegeleverde connector (864027).

B Verbind vervolgens deze connector die zich op de achterzijde van de afzuigkap bevind.

Demontage van de plafondunit

⑦

Voor demontage bescherm eerst de kookplaat met bijvoorbeeld karton of een doek indien er een schroef of klem naar beneden valt. Om de plafondunit uit te bouwen moeten de 4 klemschroeven volledig worden los gedraaid. Zodra deze los zijn komt de plafondunit naar beneden. Let op dat de losgedraaide klemveren naar beneden kunnen vallen.

Motorunit op afstand plaatsen

⑧

Neem de motorunit van de plafondunit door de 8 bevestigingsschroeven te verwijderen (zie ②), gebruik deze schroeven weer om de buisadapter aan de plafondunit te monteren. De stekkers op de motorunit kunt u los maken.

⑨

Dit zijn de mogelijkheden van de posities die de motorunit kan innemen.

⑩

A Bepaal de plaats en ophangpositie van de motorunit. Indien nodig kan de uitblaasrichting van de motor gewijzigd worden. De aan- en afvoer kunnen in een hoek van 90° of tegenover elkaar gemaakt worden.

B Schroef de buisadapter (6830029) aan de onderkant van de motor met de schroeven (8x 906116).

⑪

Bevestig de ophangbeugel aan het motorhuis. Dit gebeurt door eerst de voorziene schroeven uit het motorhuis te draaien. Hierna plaats u de ophangbeugel op de motorunit en draai deze met dezelfde schroeven opnieuw vast. U kunt kiezen uit positie A of B.

⑫

Om de motorunit te bevestigen aan de muur, markeer eerst de 4 boorgaten.

⑬

Montage op een stenen muur: gebruik de schroeven 906055 en de pluggen 906143.

- Boor de 4 gemarkeerde punten en plaats de pluggen hierin.
- Draai 2 schroeven op positie 1 en 2 gedeeltelijk in.
- Hang de motorunit over deze 2 schroeven. Draai vervolgens de schroeven aan.
- Draai ook de schroeven op positie 3 en 4 in.

Montage in een houten wand: gebruik de schroeven 906192.

- Draai 2 schroeven op positie 1 en 2 gedeeltelijk in.

- Hang de motorunit over deze 2 schroeven. Draai vervolgens de schroeven aan
- Draai ook de schroeven op positie 3 en 4 in.

⑭ Verbind de plastic uitlaat (864006) op de buisadapter met 4 schroeven (906116)

⑮ Bevestig de aanzuig- en afvoerbuis aan de motorunit met behulp van een slangklem. Verbind de stekker van dan de kabel afkomstig van de plafondunit aan de stekker op de motorunit.

Installatie van het afvoerkanaal

Voor een optimale werking van de afzuigkap is het van belang om bij de installatie op de volgende punten te letten.

Bij gebruik van een rond afvoerkanaal:

- Gebruik gladde, onbrandbare buizen met een inwendige diameter die gelijk is aan de uitwendige diameter van de aansluituit van de afzuigkap. Voor de afzuigkap is een afvoer kanaal vereist van Ø150mm. Trek flexibele kanalen maximaal uit en snij deze op maat af.
- Verminder de afvoerdiameter niet. Dit zal de capaciteit doen verminderen en het geluidsniveau doen toenemen.
- Bij aansluiting op een kort afvoer kanaal kan het gewenst zijn in het kanaal een terugslagklep te monteren om windinval te voorkomen.
- Gebruik een slangklem of aluminiumtape voor luchtdichte verbindingen.
- Maak bij een afvoer door de buitengevel gebruik van het buitenmuurrooster.

Bij gebruik van een plat afvoer kanaal:

- Gebruik platte kanalen met afgeronde hoeken en luchtgeleiders in de bochten. Deze kanalen zijn verkrijgbaar bij Novy.
- Bij een beperkte ruimte in de kast kunt u optioneel een adapter bestellen (artikel nummer 6830052).
- Maak gebruik van het verbindingsstuk voor het platte kanaal aan te kunnen sluiten op de uitlaat van de adapter.

Algemeen:

- Maak het kanaal zo kort mogelijk en met zo min mogelijk bochten naar buiten.
- Vermijd haakse bochten. Maak gebruik van afgeronde bochten voor een goede luchtgeleiding.
- Bij een afvoer door de buitengevel, via een spouwmuur, dient er op gelet te worden dat het afvoer kanaal de spouw volledig overbrugt en iets afloopt naar de buitenzijde.
- Maak bij een afvoer via het dak gebruik van een dubbelwandige dakdoorvoer met voldoende doorlaat.
- Nooit aansluiten op een rookgasafvoer kanaal.
- Zorg voor voldoende luchttoevoer. Het aanvoeren van verse lucht kan geschieden door een raam of een buitendeur enigszins te openen of door een toevoerrooster aan te brengen.
- Voor een luchtdichte afsluiting gebruik de meegeleverde isolatieband (801-006).

ACCESSOIRES

Adapter voor aansluiting platkanaal

Met de adapter wordt de motor op afstand gemonteerd en kunt u direct een plat afvoer kanaal aansluiten op de plafondunit. Het voordeel is de lage inbouwhoogte (artikel nummer 6830052).

Recirculatie

Indien u kiest voor recirculatie biedt Novy de uitblaasbox aan in verschillende afmetingen, waaronder type 830400 (rvs uitblaasrooster), type 831400 (wit uitblaasrooster), type 7900400 (rvs uitblaasrooster).

Verlengkabel

Bij het op afstand monteren van de motorunit kan het gewenst zijn een langere kabel tussen de plafondunit en motor te plaatsen. De verlengkabel wordt gekoppeld aan de bestaande kabel. De verlengkabel heeft een lengte van 5 m.

Overige accessoires

- | | |
|---|--------|
| - Slangklem instelbereik Ø60-215 mm | |
| - Aluminium tape rol à 50 m | |
| - Aluminium buitenmuurrooster voor Ø150 mm | 906291 |
| - Mechanisch buitenmuurrooster Ø150 mm | 906292 |
| - Terugslagklep Ø150 mm | 906178 |
| - RVS cleaner: onderhoudsmiddel voor het reinigen van het RVS | 906419 |
| | 906432 |
| | 906060 |



Wijzigingen en zet- of drukfouten voorbehouden, april 2016

INFORMATIONS GENERALES

Généralités

Il s'agit de la notice de montage de l'appareil Novy illustré en page de couverture. Le mode d'emploi de cet appareil est fourni séparément. Lisez attentivement ces instructions avant d'installer et de mettre en service l'appareil.

Ce mode d'emploi fait usage de certains symboles. Ci-dessous vous trouverez la signification de ces symboles.

Symbole	Signification	Action
	Indication	Signification des témoins lumineux sur la hotte aspirante.
	Avertissement	Ce symbole signale un conseil important ou une situation dangereuse.

Sécurité

Respectez les conseils de montage et de sécurité suivants pour le montage:

- L'installation ainsi que le raccordement électrique de l'appareil doivent être confiés à un professionnel agréé.
- Le fabricant ne peut être tenu responsable de dommages éventuels, résultant d'un montage ou d'un raccordement incorrects.
- Retirez le produit de son emballage avec précaution. Vérifiez l'absence de dommages sur l'appareil avant le montage.
- Ne procédez pas au montage si l'appareil est endommagé.
- Vérifiez, en vous référant au dessin 2, si tout le matériel de montage a été livré.
- L'appareil est uniquement destiné à l'usage domestique (préparation d'aliments) à l'exclusion de tout autre usage domestique, commercial ou industriel.
- La sécurité n'est garantie que lorsque l'appareil a été branché à une prise de terre conformément aux prescriptions exigées.
- N'utilisez pas de rallonge pour le raccordement au réseau électrique.
- Les pièces défectueuses ou endommagées ne peuvent être remplacées que par des pièces d'origine Novy.
- Si le cordon de raccordement électrique est endommagé, il doit être remplacé par un nouveau cordon d'origine Novy.

Important ! Avant de commencer le montage

Vous trouverez les dessins de montage en page 2 de cette notice de montage. Avant de commencer le montage, suivre les conseils de montage suivants:

- Pour faciliter le montage de la hotte, il est conseillé d'être 2 personnes.
- Assurez-vous que le plafond possède une capacité portante suffisante.
- Positionnez la prise de courant de telle manière qu'elle se trouve dans l'armoire où l'appareil va être installé.

Évacuation ou recyclage

Avant de commencer le montage, vous devez opter pour la réalisation d'un conduit d'évacuation vers l'extérieur ou pour un fonctionnement en mode recyclage. Si vous optez pour un conduit d'évacuation vers l'extérieur, lire le paragraphe attentivement de la notice ci-après consacrée à « l'installation du conduit d'évacuation ». Pour la version recyclage, il est nécessaire de commander un caisson de recyclage.

InTouch

Ce plafonnier est compatible avec les tables de cuisson induction Novy In Touch. Cette fonction InTouch permet de commander le plafonnier à partir de la table de cuisson. Rendez-vous sur le site web pour découvrir différents modèles de table de cuisson à induction InTouch.

INSTALLATION

Suivre les dessins de montage en page 2 et 3.

- ① Dimensions de la découpe d'encastrement:
Type 6833 / 6834 – Découpe 845mm x 485 mm.
Type 6843 / 6844 – Découpe 1145mm x 485 mm.



Épaisseur du panneau : 18 mm à 35 mm max.

Dans le cas d'une installation dans un support en plâtre ou en gyproc/BA 13, réalisez un cadre en bois pour sécuriser la fixation des clips et prévoyez une alimentation électrique à proximité du groupe.



Compte tenu du poids important de la hotte, il convient de s'assurer que le plafond possède une capacité de charge suffisante



La hauteur de montage recommandée avec une table de cuisson électrique ou céramique est de 600 mm minimum et 1600 mm maximum.

La hauteur de montage avec une table de cuisson au gaz ou à induction est de 650 mm minimum et 1600 mm maximum.

- ② Positionnement de la sortie d'air (si souhaitable).
Sortie latérale:
 - Ouvrez le carter et ôtez le filtre à graisses du plafonnier.
 - Détachez le câble électrique qui relie le moteur au plafonnier.
 - Dévissez les 8 vis près de la grille de protection.
 - Mettez le moteur dans la position désirée et remettez les vis en place
- ③ Positionnement de la sortie d'air (si souhaitable).
Sortie supérieure :
 - A Dévissez les 6 vis et ôtez le couvercle du moteur.
 - B Tournez le couvercle d'un quart de tour et remettez le couvercle et les vis en place.
- ④ Fixez le tubage d'évacuation sur le moteur à l'aide d'un collier de serrage (tenez compte de la longueur du conduit d'évacuation en raison d'un éventuel démontage).
Raccordez le cordon d'alimentation au secteur.
Poussez le plafonnier par les côtés vers le haut dans la découpe d'encastrement jusqu'à entendre un clic (ne pas pousser sur le carter central). Le plafonnier est désormais maintenu.
- ⑤ Vissez les 4 vis de serrage à la main afin de fixer définitivement le plafonnier (attention ! Ne serrez pas trop fort dans les placoplâtres). Le plafonnier est désormais opérationnel.
- ⑥ Il est possible de commuter un éclairage externe (max. 300W) via la commande à distance de la hotte.
 - A Reliez le câble d'alimentation de l'éclairage au connecteur fourni avec (864027).
 - B Reliez ensuite ce connecteur qui se trouve à l'arrière de la hotte.

Démontage du plafonnier

- ⑦ Avant de procéder au démontage, protégez la table de cuisson (carton ou couverture) d'une éventuelle chute des vis.
Pour démonter le plafonnier, dévissez totalement les 4 vis de serrage. Dès que celles-ci sont dévissées, le plafond s'abaisse. Attention ! Les ressorts de serrage dévissés peuvent tomber.

Montage à distance du bloc-moteur

- ⑧ Pour désolidariser le bloc-moteur du plafonnier, ôtez les 8 vis de fixation (voir ②) ; réutilisez ces vis pour refixer la platine sur le plafonnier. Vous pouvez détacher les connecteurs situés sur le bloc-moteur.
- ⑨ Types d'installation possibles du bloc-moteur.
- ⑩ A Déterminez l'endroit et la position de suspension du bloc-moteur. Vous pouvez, si besoin, modifier le sens de la sortie d'air du moteur. L'admission et l'évacuation peuvent être réalisées sous un angle de 90° ou l'une en face de l'autre.

B Vissez la platine (6830029) à l'entrée du moteur à l'aide des vis (8 x 906116).
- ⑪ Pour fixer l'étrier de suspension sur le bloc-moteur, procédez d'abord en dévissant les vis prévues du boîtier du moteur. Puis, placez l'étrier sur le bloc-moteur puis revissez ce dernier avec les mêmes vis. Vous pouvez choisir la position A ou B.
- ⑫ Pour fixer le bloc-moteur au mur, marquez d'abord les 4 trous de perçage.
- ⑬ Montage sur un mur en pierre : utilisez les vis 906055 et les chevilles 906143.
 - Percez les 4 points marqués et insérez-y les chevilles.
 - Vissez partiellement 2 vis aux positions 1 et 2.
 - Suspendez le bloc-moteur à ces 2 vis. Serrez ensuite les vis.
 - Serrez également les vis aux positions 3 et 4.
Montage dans une cloison en bois : utilisez les vis 906192.
 - Vissez partiellement 2 vis aux positions 1 et 2.
 - Suspendez le bloc-moteur à ces 2 vis. Serrez ensuite les vis.
 - Serrez également les vis aux positions 3 et 4.

- 14 Fixez la busette de sortie (864006) sur la platine à l'aide de 4 vis (906151).
- 15 Fixez les tubages d'entrée et sortie moteur à l'aide d'un collier de serrage. Fixez la fiche du câble provenant du plafonnier à la fiche située sur le bloc-moteur.

Installation de l'évacuation

Pour un fonctionnement optimal de la hotte, il est important, lors de l'installation, de respecter les consignes suivantes :

Lors de l'utilisation d'un conduit d'évacuation rond:

- Utilisez des tubes lisses et ignifuges dont le diamètre intérieur est égal au diamètre extérieur du raccord de la hotte. Étirez les conduits souples le plus possible puis découpez-les à dimension.
- Ne réduisez pas le diamètre de l'évacuation. Tout rétréci entraîne une diminution de l'efficacité et une augmentation du niveau sonore.
- En cas de raccordement en toiture, il est nécessaire de mettre en place un antirefouleur pour stopper un retour d'air froid en cuisine.
- Utilisez un collier de serrage ou de ruban adhésif aluminium pour rendre étanche les raccords.
- En cas d'évacuation sur une façade extérieure, utilisez un clapet à volets mobiles.

Lors de l'utilisation d'un conduit d'évacuation plat:

- Utilisez des conduits plats aux angles arrondis équipés de conducteurs d'air dans les coudes. Ces conduits sont disponibles chez Novy.

Généralités:

- Faites en sorte que le conduit soit le plus court possible et le plus direct possible vers l'extérieur.
- Évitez les coudes à 90°. Réalisez des coudes ouverts pour un bon acheminement de l'air.
- En cas d'évacuation au travers d'un mur à vide d'air, assurez-vous que le conduit d'évacuation le traverse et débouche à l'extérieur.
- En cas d'évacuation, utilisez un tubage à double paroi d'une section suffisante.
- Ne raccordez jamais à un conduit de cheminée en service pour une autre fonction.
- Prévoyez impérativement une entrée d'air suffisante dans la pièce. On peut assurer l'apport d'air frais avec une grille d'aération ou une fenêtre ou une porte entrouverte.
- Pour assurer l'étanchéité de l'installation, utilisez le ruban d'isolation blanc fourni.

ACCESSOIRES

Adaptateur extra-plat pour gaine plate

Dans le cas d'un moteur installé à distance, vous pouvez raccorder une gaine plate directement au plafonnier à l'aide d'un adaptateur extra-plat. L'avantage est la faible hauteur d'encastrement (Référence article 6830052).

Recyclage

Si vous optez pour la version recyclage, Novy propose un caisson insonorisé encastrable disponible en différentes dimensions : Réf 830400 (L500xP295xH270mm – grille finition inox), Réf 831400 (L500xP295xH270mm - grille finition epoxy blanc), Réf 7900400 (L820xP220xH140mm – grille finition inox).

Prolongateur électrique

En cas de montage à distance au-delà de 4m du bloc-moteur, un prolongateur électrique est nécessaire. Il a une longueur de 5m et sera couplé au câble existant.

Accessoires

- Collier de serrage ø 60mm jusqu'au 215mm	906291
- Adhésif Aluminium par 50m	906292
- Clapet de façade clapet aluminium ø 150mm	906178
- Traversée mécanique ø 150mm	906419
- Clapet Antirefouleur ø 150mm	906432
- Nettoyant inox	906060



Sous réserve de modifications et d'erreurs de composition et d'impression, avril 2016

ALLGEMEINE INFORMATIONEN

Allgemeen

Dies ist die Montageanleitung für das auf der Vorderseite genannte Novy Gerät. Die Bedienungsanleitung ist diesem Gerät separat beigelegt. Lesen Sie sich diese Anleitung vor der Installation und Inbetriebnahme des Geräts sorgfältig durch. Es empfiehlt sich, die Installation ausschließlich durch eine oder mehrere autorisierte Person(en) durchführen zu lassen.

Die Anleitung enthält eine Reihe von Symbolen, deren Bedeutung im Folgenden erläutert wird.

Symbol	Bedeutung	Aktion
	Anzeige	Erläuterung einer Anzeige auf der Dunstabzugshaube.
	Warnhinweis	Dieses Symbol weist auf einen wichtigen Tipp oder eine gefährliche Situation hin.

Sicherheit

Beachten Sie die folgenden Montage- und Sicherheitshinweise bei der Montage:

- Beachten Sie die folgenden Montage- und Sicherheitshinweise bei der Montage:
- Installation und elektrischer Anschluss des Geräts sollten einem qualifizierten Fachmann überlassen werden.
- Der Hersteller haftet nicht für Schäden, die durch unsachgemäße Montage oder unsachgemäß hergestellte Verbindungen entstehen.
- Nehmen Sie das Gerät vorsichtig aus der Verpackung und überprüfen Sie das Gerät vor der Montage auf Schäden.
- Montieren Sie das Gerät nicht, wenn es beschädigt ist.
- Kontrollieren Sie anhand der Zeichnung 2, ob alle Befestigungsteile mitgeliefert wurden.
- Das Gerät ist ausschließlich für den häuslichen Gebrauch (Zubereitung von Lebensmitteln) unter Ausschluss aller anderen häuslichen, gewerblichen oder industriellen Nutzungen vorgesehen.
- Sicherheit ist nur gewährleistet, wenn das Gerät gemäß den relevanten Vorschriften an eine Erdleitung angeschlossen ist.
- Verwenden Sie kein Verlängerungskabel für den Anschluss an das Stromnetz.
- Fehlerhafte oder beschädigte Teile dürfen nur durch Originalteile von Novy ersetzt werden.
- Wenn das elektrische Anschlusskabel beschädigt ist, muss es durch ein Original-Anschlusskabel von Novy ersetzt werden.

Wichtige, vor der Montage zu beachtende, Punkte:

Auf Seite 2 dieser Montageanleitung finden Sie die Montagezeichnungen. Bitte lesen Sie sich die folgenden Hinweise durch, bevor Sie mit der Montage beginnen:

- Die Dunstabzugshaube lässt sich einfacher montieren, wenn mindestens 2 Personen die Arbeiten durchführen.
- Stellen Sie sicher, dass die Tragfähigkeit der Decke ausreicht.
- Positionieren Sie den elektrischen Anschluss so, dass er in dem Schrank angeordnet werden kann, in dem die Kochvorrichtung montiert wird.

Abluft oder Umluft

Bevor Sie mit der Montage beginnen, muss festgelegt werden, ob Sie einen Abluftkanal ins Freie legen oder die Dunstabzugshaube als Umluftgerät verwenden werden. Wenn Sie sich für einen Abluftkanal ins Freie entscheiden, lesen Sie sich bitte den in dieser Montageanleitung enthaltenen Abschnitt über die Installation des Abluftkanals durch. Wenn Sie sich für eine Umluftlösung entscheiden, können Sie eine Novy Umluftbox erwerben (siehe Zubehör).

InTouch

InTouch bietet die Möglichkeit, die Novy-Dunstabzugshaube vom Novy InTouch Induktionskochfeld aus zu bedienen. Die Deckeneinheit kann standardmäßig mit allen Novy InTouch Induktionskochfeldern kombiniert werden. Auf unserer Website finden Sie verschiedene Modelle von Induktionskochfeldern mit InTouch

INSTALLATION

Befolgen Sie die Montagezeichnungen auf Seite 2 und 3.

- 1 Stellen Sie eine Ausschnitt her:
Typ 6833 / 6834 – Ausschnitt 845 mm x 485 mm.
Typ 6843 / 6844 – Ausschnitt 1145 mm x 485 mm.



Die Deckeneinheit kann in Platten mit einer Dicke von 18 mm - 35 mm angebracht werden. Montieren Sie nicht direkt in Gipskartonplatten, sehen Sie immer eine Verstärkung zum Anbringen der Montageklammern vor! Sorgen Sie für einen sicheren Halt der Dunsthaube, damit diese nicht herab fallen kann! Installieren Sie eine Steckdose in der Nähe der Deckeneinheit, damit die Deckeneinheit jederzeit spannungslos gemacht werden kann.



Aufgrund des beträchtlichen Eigengewichts der Dunstabzugshaube muss die Decke eine ausreichende Tragfähigkeit aufweisen.



Die empfohlene Montagehöhe bei einem Elektro- oder Keramikfeld beträgt mindestens 600 mm und höchstens 1600 mm.

Die empfohlene Montagehöhe bei einem Gas- oder Induktionsfeld beträgt mindestens 650 mm und höchstens 1600 mm.

② Ausblasrichtung des Motors ändern (falls gewünscht).

Seitlich:

- Öffnen Sie die Unterseite und nehmen Sie die Filter aus der Deckeneinheit heraus.
- Lösen Sie das Kabel, das den Motor mit der Deckeneinheit verbindet.
- Lösen Sie die 8 Schrauben, die sich neben dem Abschirmgitter befinden.
- Drehen Sie den Motor mit dem Stutzen in die gewünschte Position und schrauben Sie den Motor mit den 8 Schrauben wieder fest.

③ Ausblasrichtung des Motors ändern (falls gewünscht).

Nach oben:

- Lösen Sie die 6 Schrauben vom Motordeckel.
- Drehen Sie den Motordeckel eine viertel Umdrehung und legen Sie den Motordeckel wieder in das Motorgehäuse zurück. Befestigen Sie ihn wieder mit den 6 Schrauben.

④ Verbinden Sie den Abluftkanal luftdicht mit Hilfe einer Schlauchklemme oder einem Spezialklebeband mit dem Abluftstutzen (berücksichtigen Sie die Länge und Art des Abluftkanals in Zusammenhang bzgl. einer eventuellen Demontage).

Stecken Sie den Stecker in die Steckdose.

Stellen Sie die Halteklammern so ein, dass sie ca. 1 cm höher stehen als die Stärke der Deckeneinheit.

Drücken Sie die Deckeneinheit an den Rändern (nicht in der Mitte an der Bodenplatte) nach oben in den Ausschnitt, bis Sie vier Mal ein Klicken der Halteklammern hören. Die Deckeneinheit bleibt jetzt hängen und hängt um circa 1 cm nach unten heraus.

⑤ Drehen Sie die vier Klemmschrauben von Hand fest, um die Deckeneinheit endgültig zu befestigen. Achtung: drücken Sie dabei die Dunsthaube nicht nach oben und ziehen Sie die Halteklammern nicht zu stark an, da sie sich sonst unnötig verbiegen. Sobald diese Klemmschrauben festgedreht sind, ist die Deckeneinheit einsatzbereit.

Anschluss der externen Beleuchtung

- ⑥ Es ist möglich, eine externe Beleuchtung (max. 300W) über die Fernbedienung der Dunstabzugshaube zu schalten.
- A Verbinden Sie das Versorgungskabel der Beleuchtung mit dem mitgelieferten Steckverbinder (864027).
 - B Verbinden Sie anschließend diesen Steckverbinder, der sich auf der Rückseite der Dunstabzugshaube befindet.

Demontage die Deckeneinheit

- ⑦ Schützen Sie das Kochfeld, die Arbeitsplatte, den Fußboden usw. vor der Demontage der Motoreinheit mit einem geeigneten Material, zum Beispiel mit einem Stück Pappe oder einer Decke, damit nichts beschädigt wird, wenn zum Beispiel eine Schraube oder eine Halteklammer herunterfallen. Um die Deckeneinheit auszubauen, müssen die vier Halteklammern von den Schrauben vollständig gelöst werden. Sobald sie gelöst sind, bewegt sich die Deckeneinheit nach unten. Denken Sie daran, dass die gelösten Halteklammern herunterfallen können: schützen Sie sich und die Umgebung vor Verletzungen und Beschädigungen.

Motoreinheit separat anordnen

- ⑧ Bauen Sie die Motoreinheit von der Deckeneinheit ab, indem Sie die 8 Befestigungsschrauben entfernen (siehe (2)). Verwenden Sie diese Schrauben wieder, um den Rohradapter an der Deckeneinheit zu montieren. Die Stecker an der Motoreinheit können Sie lösen.
- ⑨ Dies sind die möglichen Positionen für die Motoreinheit.
- ⑩ - Legen Sie den Ort und die Aufhängehöhe der Motoreinheit fest. Falls erforderlich, kann die Ausblasrichtung des Motors geändert werden. Zuleitung und Ableitung können in einem Winkel von 90° oder einander gegenüber vorgesehen werden.
- Schrauben Sie den Rohradapter (6830029) mit den Schrauben (8x 906116) an die Unterseite des Motors.
- ⑪ Befestigen Sie den Aufhängebügel am Motorgehäuse. Drehen Sie hierfür zunächst die vorgesehenen Schrauben aus dem Motorgehäuse heraus. Anschließend platzieren Sie den Aufhängebügel auf der Motoreinheit und schrauben ihn mit denselben Schrauben wieder fest. Sie haben die Wahl zwischen Position A oder B.

- 12) Zum Befestigen der Motoreinheit an der Wand zeichnen Sie zunächst die vier Bohrlöcher an.
- 13) Montage an einer Steinmauer: Verwenden Sie die Schrauben 906055 und die Dübel 906143.
- Bohren Sie an den vier markierten Stellen Löcher und setzen Sie die Dübel ein.
 - Drehen Sie zwei Schrauben an Position 1 und 2 gleichzeitig hinein.
 - Hängen Sie die Motoreinheit auf diese 2 Schrauben. Entkoppeln Sie den Motor mit einem geeigneten Material. Drehen Sie anschließend die Schrauben fest.
 - Drehen Sie auch die Schrauben an Position 3 und 4 fest.
- Montage in einer Holzwand: Verwenden Sie die Schrauben 906192.
- Drehen Sie zwei Schrauben an Position 1 und 2 gleichzeitig hinein.
 - Hängen Sie die Motoreinheit auf diese 2 Schrauben. Entkoppeln Sie den Motor mit einem geeigneten Material. Drehen Sie anschließend die Schrauben fest.
 - Drehen Sie auch die Schrauben an Position 3 und 4 fest.
- 14) Verbinden Sie den Kunststoff-Auslass (864006) mit Hilfe von vier Schrauben (906116) mit dem Rohradapter.
- 15) Befestigen Sie Ansaug- und Abluftrohr mit Hilfe einer Schlauchklemme oder Klebeband luftdicht an der Motoreinheit. Verbinden Sie den Stecker des Kabels von der Deckeneinheit mit dem Stecker an der Motoreinheit.

INSTALLATION DES ABLUFTKANALS

Der Auslass des Motors hat einen Durchmesser von 150 mm. Es wird empfohlen, einen Abluftkanal mit einem Durchmesser von 150 mm daran anzuschließen. Reduzieren Sie den Durchmesser nicht.

Für eine optimale Funktion der Dunstabzugshaube ist es wichtig, dass bei der Installation die folgenden Punkte beachtet werden.

Bei Verwendung eines runden Abluftkanals:

- Verwenden Sie glatte, nicht brennbare Rohre, deren Innendurchmesser dem Außendurchmesser von der Anschlussstülpe der Dunstabzugshaube entspricht. Ziehen Sie die flexiblen Kanäle maximal straff und schneiden Sie sie auf Länge ab.
- Verringern Sie nicht den Durchmesser des Abluftkanals. Hierdurch würde sich die Kapazität verringern und der Lärmpegel entsprechend zunehmen.
- Bei Anschluss an einen kurzen Abluftkanal kann es wünschenswert sein, in dem Kanal eine Rückschlagklappe zu montieren, um Windeinfall zu verhindern.
- Benutzen Sie eine Schlauchklemme oder ein Aluminium-Klebeband zur Herstellung von luftdichten Verbindungen.
- Verwenden Sie bei einer Ableitung durch die Außenfassade das Außenmauergitter.

Bei Verwendung eines flachen Abluftkanals:

- Verwenden Sie flache Kanäle mit abgerundeten Ecken und Luftführungen in den Kurven. Diese Kanäle sind bei Novy erhältlich.

Allgemeine Informationen:

- Machen Sie den Kanal so kurz wie möglich und führen Sie die Abluft mit möglichst wenig Kurven nach draußen.
- Vermeiden Sie rechtwinklige Kurven. Nutzen Sie abgerundete Kurven, damit die Luftströmung möglichst nicht behindert wird.
- Bei Ableitung über eine Hohlwand durch die Außenfassade ist darauf zu achten, dass der Abluftkanal die Hohlwand vollständig überbrückt und mit leichtem Abwärtsgefälle nach außen verlegt wird.
- Verwenden Sie bei einer Ableitung über das Dach eine doppelwandige Dachdurchführung mit ausreichendem Durchlass.
- Niemals an einen Kanal zur Ableitung von Rauchgas anschließen.
- Für ausreichende Luftzufuhr sorgen. Die Zuführung von Frischluft kann erfolgen, indem man ein Fenster oder eine Außentür etwas öffnet oder ein Zuluftgitter anbringt.

Achtung: Vergiftungsgefahr! Gemäß der aktuellen Feuerungsverordnung (§4 Abs. 2 FeuVO) dürfen eine raumluftabhängige Feuerstätte (Holz-, Kohleofen, Gastherme, etc.) und ein Abluft-Dunstabzugshaube nur dann gleichzeitig betrieben werden, wenn ein Druckausgleich ausschließlich durch Frischluftzufuhr gewährleistet ist. Grund dafür ist, dass bei einem Verbrennungsvorgang in geschlossenen Räumen ein Unterdruck entstehen kann, wenn ein Abluftsystem aktiviert ist, d.h. der Abluftventilator zieht aus der Feuerstätte die gefährlichen Gase, wie z.B. Kohlenmonoxid, die lebensbedrohlich auf den Menschen wirken können. Sprechen Sie daher unbedingt mit Ihrem Schornsteinfeger, ob er eine Zwangszuluft, z. B. in der Form eines Fensterkontaktschalters, vorschreibt. Nehmen Sie die Anlage sonst nicht in Betrieb!

ZUBEHÖR

Adapter zum Anschließen eines Flachkanals

Mit dem Adapter wird der Motor separat montiert und Sie können direkt einen flachen Abluftkanal an die Deckeneinheit anschließen. Der Vorteil ist die niedrige Einbauhöhe (Artikelnr. 6830052).

Umluftbetrieb

Wenn Sie sich für die Umluftlösung entscheiden, können Sie bei Novy eine Abluftbox in verschiedenen Abmessungen bekommen, zum Beispiel Typ 830400 (Ausblasrost Edelstahl), Typ 831400 (weißer Ausblasrost) oder Typ 7900400 (Ausblasrost Edelstahl).

Verlängerungskabel

Wenn die Motoreinheit abgesetzt montiert wird, wird eventuell ein längeres Kabel zwischen der Deckeneinheit und dem Motor benötigt. Das Verlängerungskabel wird mit dem vorhandenen Kabel verbunden. Das Verlängerungskabel hat eine Länge von 5 Metern.

Weiteres Zubehör

Artikelnummern von diversen Zubehörteilen:

- Schlauchklemme Einstellbereich Ø 60-215 mm
- Aluminium-Klebeband, Rolle à 50 m
- Aluminiumdivisie Außenmauergitter Ø 150 mm
- Rückschlagklappe Ø 150 mm
- Edelstahlreiniger: Pflegemittel zum Reinigen von Edelstahl



Änderungen und Satz- oder Druckfehler vorbehalten, April 2016

GENERAL INFORMATION

General

These are the mounting instructions for the Novy unit shown on the cover. The user manual is delivered separately with this unit. Carefully read these instructions before installing and commissioning this unit. It is recommended to have one or more qualified persons carry out the installation.

This manual makes use of a number of symbols. The meaning of these symbols are given below.

Symbol	Meaning	Action
	Indication	Explanation of an indication on the hood
	Warning	This symbol indicates an important tip or a dangerous situation.

Safety

Observe the following mounting and safety tips for mounting:

- The installation and electrical connection of the unit shall be carried out by an authorised expert.
- The manufacturer does not accept any responsibility for any damage resulting from faulty building in or connection.
- Carefully take the unit from the packaging and check it for damage before mounting.
- Do not mount the unit in case of any damage.
- Check if all mounting materials have been supplied using the drawings at page 2.
- The unit is intended for household use only (preparation of food) excluding any other domestic, commercial or industrial use.
- Safety can only be guaranteed if the unit is connected to an earth wire in accordance with the required regulations.
- Do not use an extension cord for connecting to the electricity grid.
- Replace defective or damaged parts only with original Novy parts.
- Replace a damaged power cable with an original Novy power cable.

Important before mounting

Page 2 of these mounting instructions show the mounting drawings. Observe the following mounting tips before starting the mounting activities:

- For easier mounting of the ceiling unit, it is recommended to do this with at least 2 persons.
- Make sure that the ceiling has sufficient load bearing capacity.
- Position the wall socket in such a way that it is behind the ceiling unit.

Exhaust or recirculation

Before starting any mounting activities, you must have made the choice if you are going to make an exhaust duct to the outside or if you are going to use the hood as a recirculation hood. In case of an exhaust duct to the outside, carefully read the section in these mounting instructions for installing the exhaust duct. If you choose for recirculation, Novy offers the exhaust box (see accessories).

InTouch

InTouch offers the option to control the Novy cooker hood from the Novy InTouch induction hotplate. The ceiling unit may, as a default, be combined with InTouch induction hotplates. Visit the website for the different models of induction hotplates with InTouch

INSTALLATION

Proceed following the mounting drawings on page 2 and 3.

- ① Make a build-in opening:
Type 6833 / 6834 – Cut-away 845mm x 485mm.
Type 6843 / 6844 – Cut-away 1145mm x 485mm.



The ceiling unit can be built into plates with a thickness of 18-35mm. Do not mount directly into gypsum board; always make sure there is reinforcement for the tightening of the mounting clamps. Make sure there is a socket near the ceiling unit, so that the power may, at all times, be removed from the ceiling unit.



In view of the substantial own weight of the hood, the ceiling must have sufficient load bearing capacity.



The recommended mounting height for an electrical or ceramic cooking plate is min. 600 mm and max. 1600 mm. The mounting height for a gas or induction cooking plate is min. 650 mm and max. 1600 mm.

- ② Changing the exhaust direction of the motor (if desired).
Sideways:
- Open the bottom plate and remove the filters from the ceiling unit.
 - Disconnect the cord that connects the motor to the ceiling unit.
 - Loosen the 8 screws located next to the protective grid.
 - Turn the motor with the exhaust into the desired position and screw the motor back on using the 8 screws.
- ③ Changing the exhaust direction of the motor (if desired).
Top:
- A Loosen the 6 screws on the motor cover.
B Turn the motor cover a quarter turn and place the motor cover back into the motor housing. Screw it back on again using the 6 screws.
- ④ Connect the exhaust duct to the connection nozzle by means of a hose clamp (keep in mind the length of the exhaust duct in case of removal, if necessary).
Put the plug into the wall socket.
Push the ceiling unit up into the build-in opening by pushing on the edges (not on the bottom plate) until you hear a firm click. The ceiling unit will now remain suspended in place.
- ⑤ Drehen Sie die vier Klemmschrauben von Hand fest, um die Deckeneinheit endgültig zu befestigen. Achtung: drücken Sie dabei die Dunsthaube nicht nach oben und ziehen Sie die Halteklammern nicht zu stark an, da sie sich sonst unnötig verbiegen. Sobald diese Klemmschrauben festgedreht sind, ist die Deckeneinheit einsatzbereit.

Connecting external lighting

- ⑥ It is possible to switch external lighting (max. 300W) via the remote control of the cooker hood.
- A Connect the power cable of the lighting to the connector (864027) included in the delivery.
B Next, connect this connector, which is located on the back of the cooker hood.

Removing the ceiling unit

- ⑦ Before dismounting, protect the cooking plate, for example using cardboard or cloth, in case a screw or clamp is dropped onto it. To remove the ceiling unit, the 4 clamping screws have to be fully loosened. When these are loose, the ceiling unit can be taken down. Watch out: the loosened clamping springs may drop down.

Remote installation of the motor unit

- ⑧ Take the motor unit from the ceiling unit by removing the 8 mounting screws (see (2)); use these screws again to mount the tube adapter to the ceiling unit. You can loosen the plugs on the motor unit.
- ⑨ These are the possibilities of the positions the motor unit may occupy.
- ⑩ A Determine the location and the suspension position of the motor unit. If necessary, the exhaust direction of the motor can be changed. The supply and exhaust pipes can be made in a 90° angle or opposite each other.

B Screw the tube adapter (6830029) to the bottom of the motor using the screws (8x 906116).
- ⑪ Mount the suspension bracket to the motor housing. This is done by first unscrewing the screws provided from the motor housing. After this, place the suspension bracket onto the motor unit and screw it back on using the same screws. You can choose position A or position B.
- ⑫ To mount the motor unit onto the wall, you first mark out the 4 drilling holes.
- ⑬ To mount onto a stone wall: use the screws 906055 and the plugs 906143.
- Drill the 4 marked-out points and place the plugs into the holes.
 - Partly screw in 2 screws in position 1 and position 2.
 - Suspend the motor unit over these 2 screws. Next, tighten the screws.
 - Now screw in the screws in position 3 and position 4.
- To mount onto a wooden wall: use the screws 906192.
- Partly screw in 2 screws in position 1 and position 2.
 - Suspend the motor unit over these 2 screws. Next, tighten the screws.
 - Now screw in the screws in position 3 and position 4.

- 14 Connect the plastic exhaust (864006) onto the tube adapter using 4 screws (906116).
- 15 Mount the suction and exhaust pipe to the motor unit by means of a hose clamp. Connect the plug of the cable coming from the ceiling unit to the plug on the motor unit.

INSTALL THE EXHAUST DUCT

The motor outlet has a diameter of 150 mm. It is recommended to connect an exhaust duct with a diameter of 150 mm to this. A reducer is supplied with the hood. Only mount the reducer when using an exhaust duct with a diameter of 125 mm. For optimum performance of the hood it is important to pay attention to the following points.

Circular ducts:

- Use smooth, non-flammable pipes with an internal diameter that is equal to the external diameter of the connection nozzle of the hood. Maximally extend flexible ducts and cut them to size.
- Do not reduce the exhaust diameter. This will lower the capacity and raise the noise level.
- When connecting to a short exhaust duct, it may be required to mount a non-return valve in the duct to avoid wind blowing in.
- Use a hose clamp or aluminum tape for airtight connections.
- In case of an exhaust pipe through the wall, use a wall vent.

Flat duct:

- Use flat duct with rounded corners and with air deflectors. Available at Novy.

General information:

- Make the duct as short as possible and with as few as possible bends to the outside.
- Avoid square bends. Use rounded bends for proper air conduction.
- In case of an exhaust pipe through the outside wall passing a cavity wall, make sure that the exhaust duct fully bridges the cavity and slightly declines to the outside.
- In case of an exhaust pipe through the roof, use a double-walled roof passage with sufficient width.
- Never connect to a flue duct.
- Make sure that sufficient air is supplied. Fresh air can be supplied by slightly opening a window or an outside door or by installing an inlet grate.

ACCESSORIES

Adapter for connecting flat ducts

The motor is mounted remotely by using the adapter and you are able to connect a flat duct directly to the ceiling unit. The advantage is the low build-in height (article number 6830052).

Recirculation

If you choose for recirculation, Novy offers the exhaust box in different sizes, including type 830400 (stainless steel exhaust grid), type 831400 (white exhaust grid), type 7900400 (stainless steel exhaust grid) or type 7910400 (stainless steel exhaust grid).

Extension cable

When mounting the motor unit remotely, it may be desirable to mount a longer cable between the ceiling unit and the motor. The extension cable is connected to the existing cable. The extension cable has a length of 5 m.

Various accessories

- Clamp Ø60-215 mm	906291
- Aluminium tape (per 50 m)	906292
- Aluminium wall vent for outlet Ø150mm	906178
- Mechanical wall vent Ø150mm	906419
- One-way valve Ø150mm	906432
- Stainless steel cleaner	906060

Characteristics of the product on condition of changes or printing errors, April 2016

NOVY nv behoudt zich het recht voor te allen tijde en zonder voorbehoud de constructie en de prijzen van haar producten te wijzigen.

NOVY SA se réserve le droit de modifier en tout temps et sans préavis la construction et les prix de ses produits.

Die NOVY AG behält sich das Recht vor, zu jeder Zeit und ohne Vorbehalt die Konstruktion und die Preise ihrer Produkte zu ändern.

NOVY nv
Noordlaan 6
B - 8520 KUURNE
Tel. 056/36.51.00 - Fax 056/35.32.51
E-mail : novy@novy.be
<http://www.novy.be>

France: Tél: 0320.940662
Deutschland und Österreich: Tel: +49 (0)511.54.20.771
Nederland: Tel.: +31 (0)88-0119110

MA6833 V06