

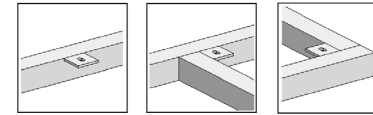
Tahiti 40

REF: _____ Regelbare poot: Ja Nee

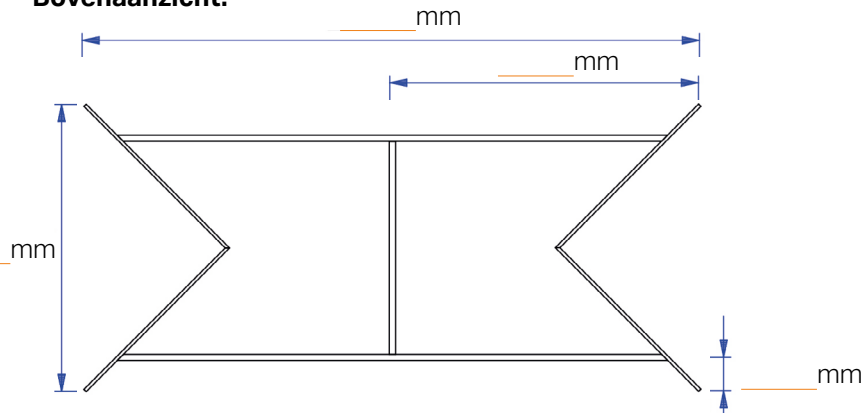
Ø Poot: _____ x _____ Ø Frame: _____ x _____ Materiaal werkblad: _____

Ral-kleur poot: _____ Dikte werkblad: _____ Ø Frame: _____ x _____

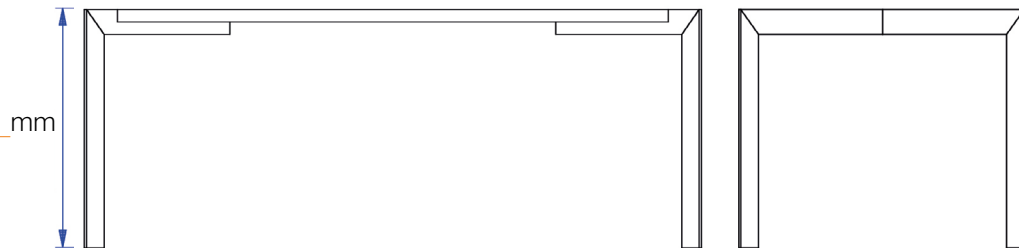
Duid de gewenste details hieronder aan:



Bovenaanzicht:



Zijaanzicht:



Achteraanzicht:

