

# Sri Lanka 30

REF: \_\_\_\_\_

Regelbare poot: Ja Nee

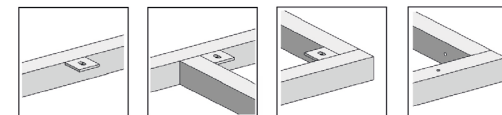
Ø Poot: \_\_\_\_\_ x \_\_\_\_\_      Ø Frame: \_\_\_\_\_ x \_\_\_\_\_

Materiaal werkblad: \_\_\_\_\_

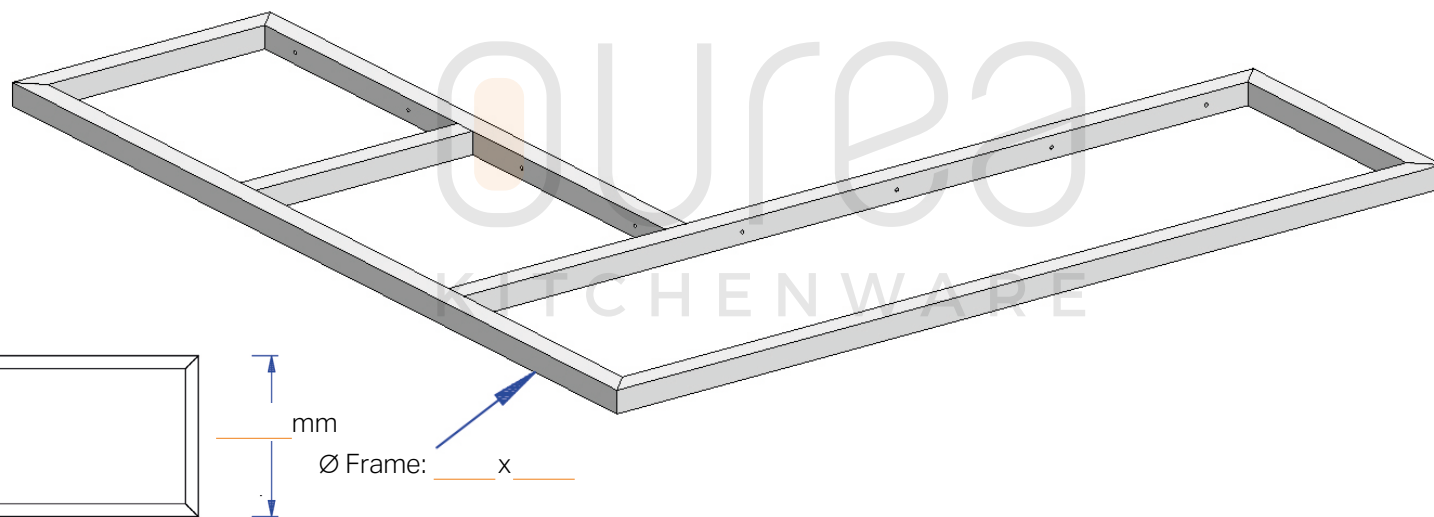
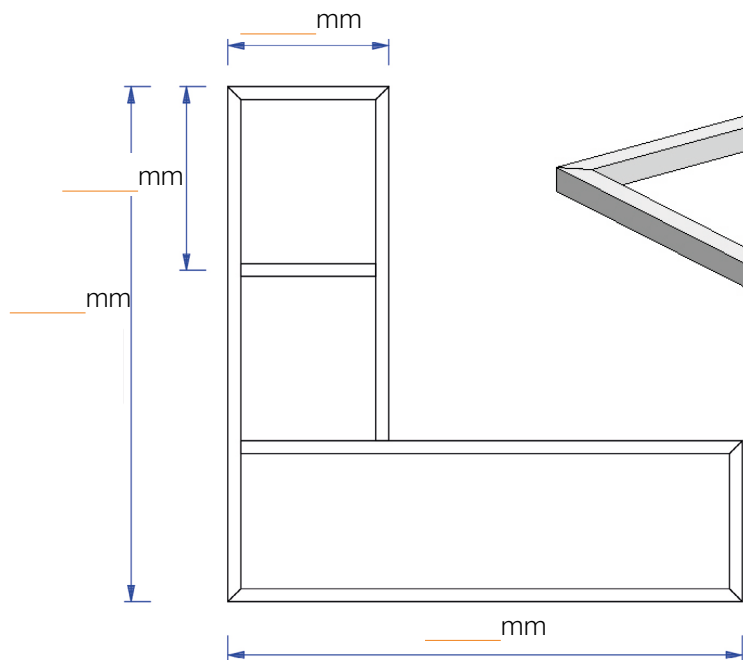
Ral-kleur poot: \_\_\_\_\_

Dikte werkblad: \_\_\_\_\_

Duid de gewenste details hieronder aan:



## Bovenaanzicht:



## Zijaanzicht:



## Achteraanzicht:

