

## Sri Lanka 20

REF: \_\_\_\_\_

Regelbare poot: Ja Nee

Ø Poot: \_\_\_\_\_ x \_\_\_\_\_

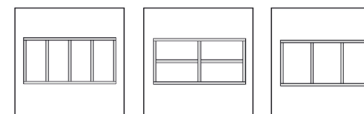
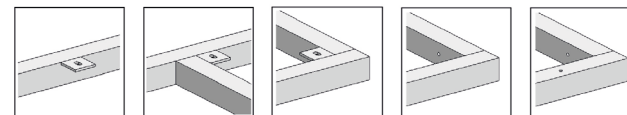
Ø Frame: \_\_\_\_\_ x \_\_\_\_\_

Materiaal werkblad: \_\_\_\_\_

Ral-kleur poot: \_\_\_\_\_

Dikte werkblad: \_\_\_\_\_

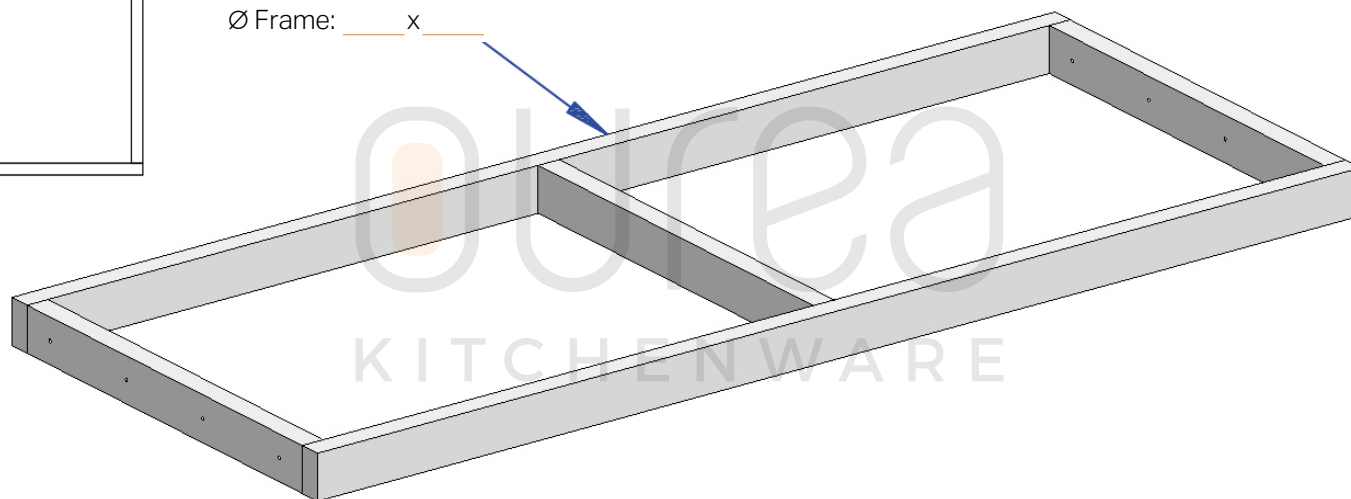
Duid de gewenste details hieronder aan:



### Bovenaanzicht:



Ø Frame: \_\_\_\_\_ x \_\_\_\_\_



### Zijaanzicht:



### Achteraanzicht:

