

Sardinië 30

REF: _____

Regelbare poot: Ja Nee

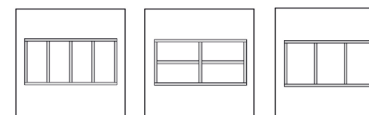
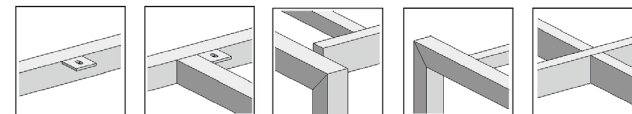
Ø Poot: _____ x _____ Ø Frame: _____ x _____

Materiaal werkblad: _____

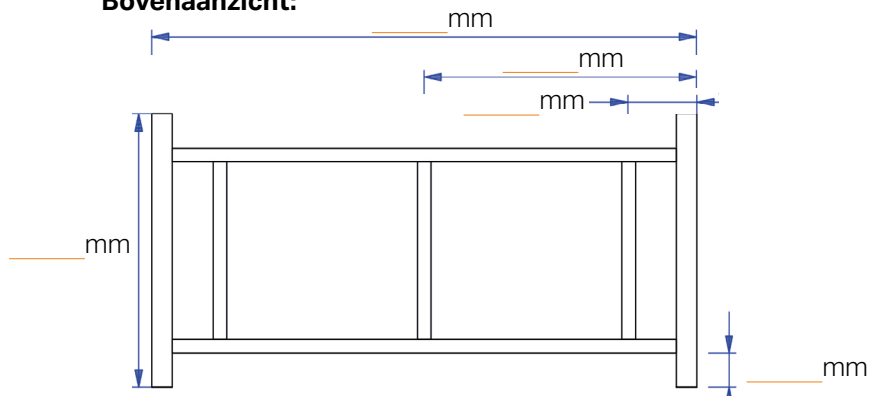
Ral-kleur poot: _____

Dikte werkblad: _____

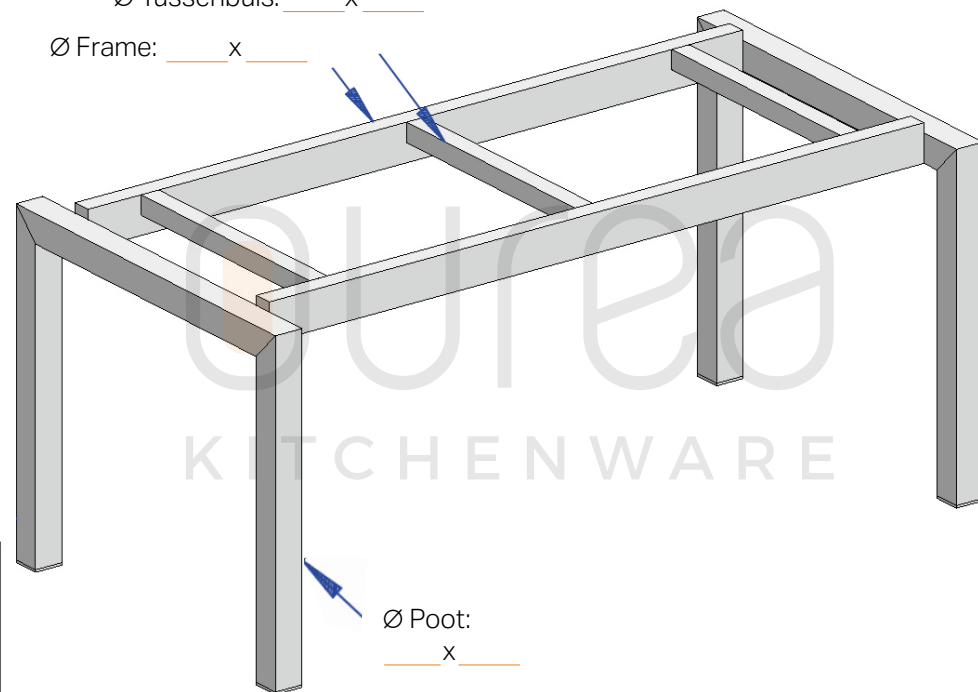
Duid de gewenste details hieronder aan:



Bovenaanzicht:



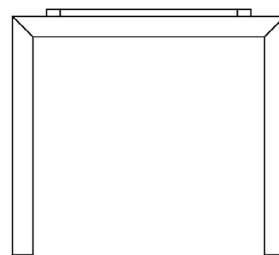
Ø Tussenbuis: _____ x _____
Ø Frame: _____ x _____



Zijaanzicht:



Achteraanzicht:



Ø Poot: _____ x _____