

# Samar 10

REF: \_\_\_\_\_

Regelbare poot: Ja Nee

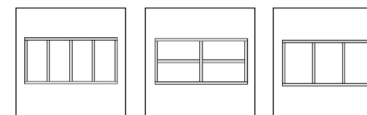
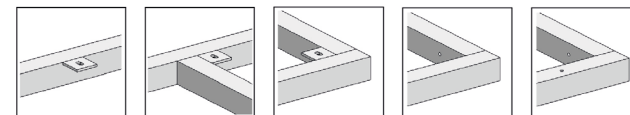
Ø Poot: \_\_\_\_\_ x \_\_\_\_\_      Ø Frame: \_\_\_\_\_ x \_\_\_\_\_

Materiaal werkblad: \_\_\_\_\_

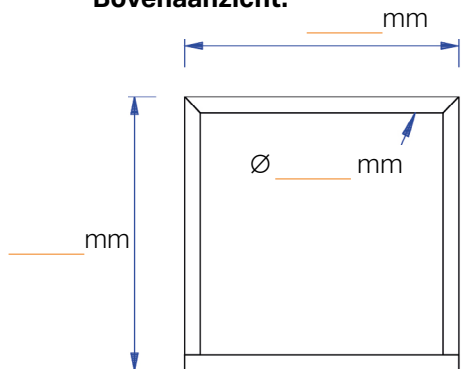
Ral-kleur poot: \_\_\_\_\_

Dikte werkblad: \_\_\_\_\_

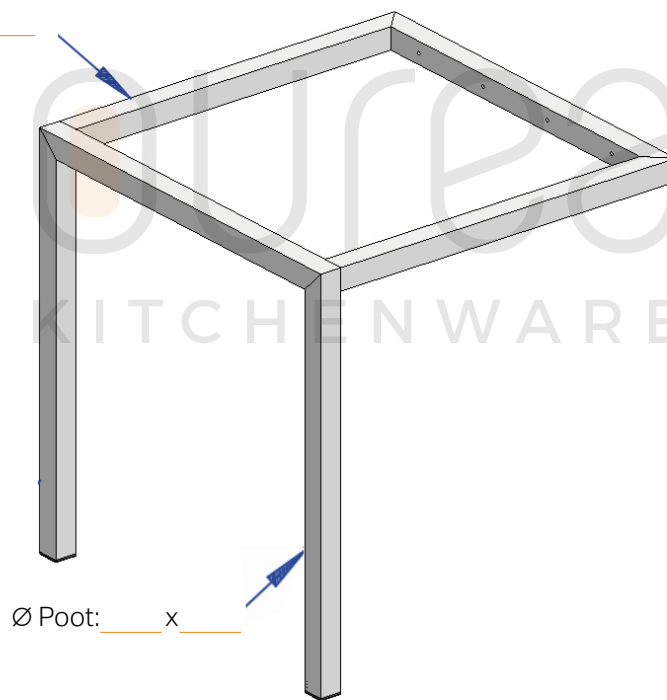
Duid de gewenste details hieronder aan:



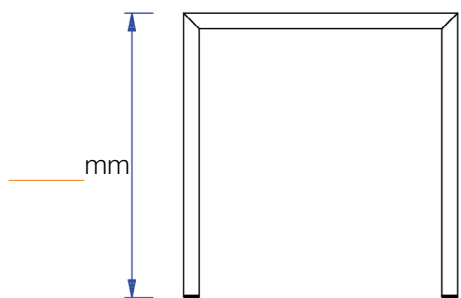
**Bovenaanzicht:**



Ø Frame: \_\_\_\_\_ x \_\_\_\_\_



**Zijaanzicht:**



**Achteraanzicht:**

