

# Java 20

REF: \_\_\_\_\_

Regelbare poot: Ja Nee

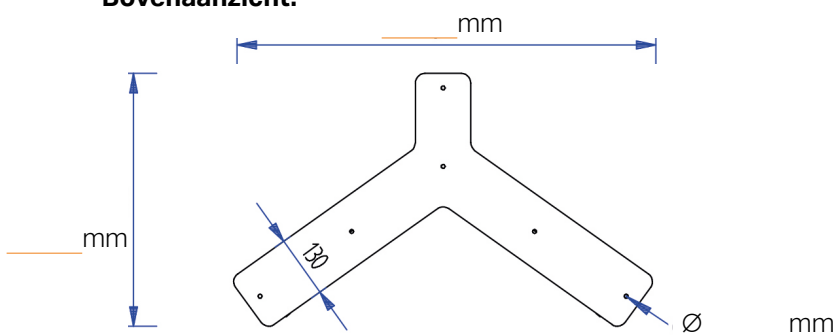
Ø Poot: \_\_\_\_\_ x \_\_\_\_\_      Ø Frame: \_\_\_\_\_ x \_\_\_\_\_

Materiaal werkblad: \_\_\_\_\_

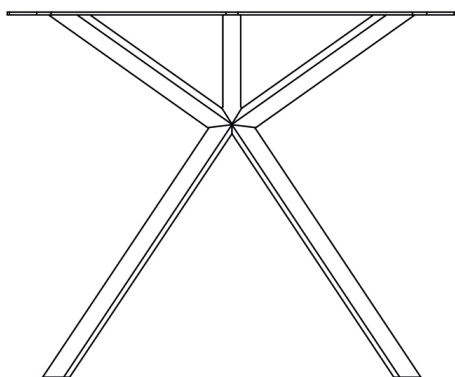
Ral-kleur poot: \_\_\_\_\_

Dikte werkblad: \_\_\_\_\_

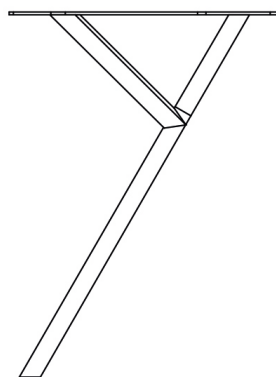
**Bovenaanzicht:**



**Vooraanzicht:**



**Zijaanzicht:**



Ø Pied : \_\_\_\_\_ x \_\_\_\_\_ mm

