

Bali 20

REF: _____

Regelbare poot: Ja Nee

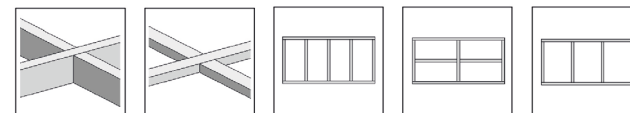
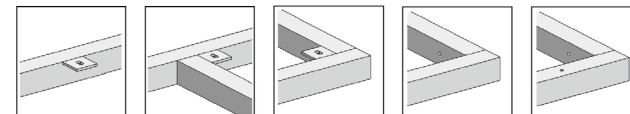
Ø Poot: _____ x _____ Ø Frame: _____ x _____

Materiaal werkblad: _____

Ral-kleur poot: _____

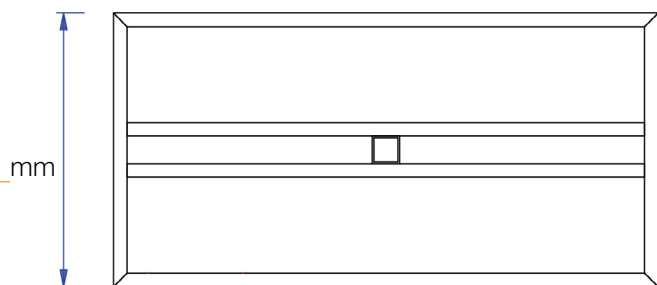
Dikte werkblad: _____

Duid de gewenste details hieronder aan:

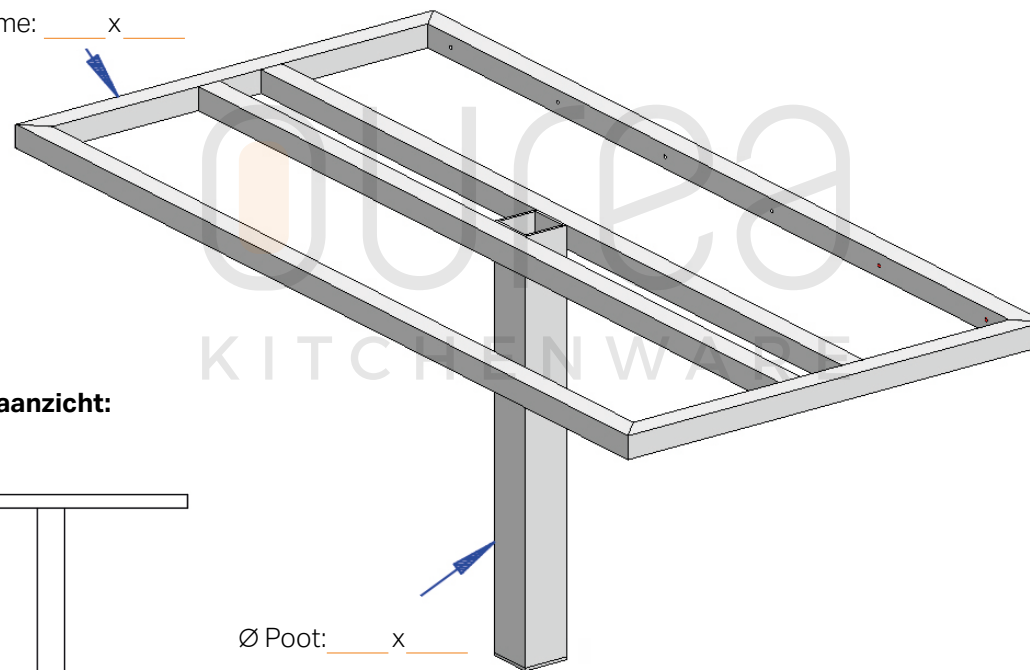


Bovenaanzicht:

_____ mm

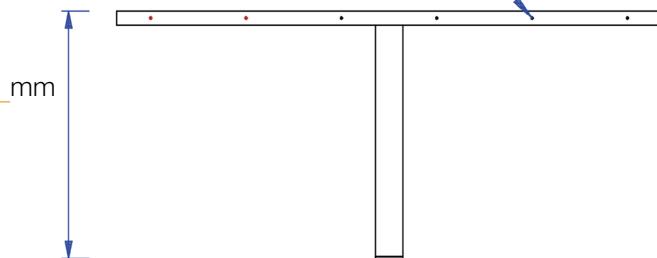


Ø Frame: _____ x _____



Zijaanzicht:

Ø _____ mm



Achteraanzicht:

Ø Poot: _____ x _____

