

Borneo 30

Duid de gewenste details hieronder aan:

REF: _____

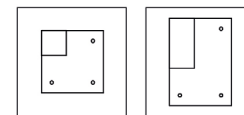
Regelbare poot: Ja Nee

Ø Poot: _____ x _____ Ø Frame: _____ x _____

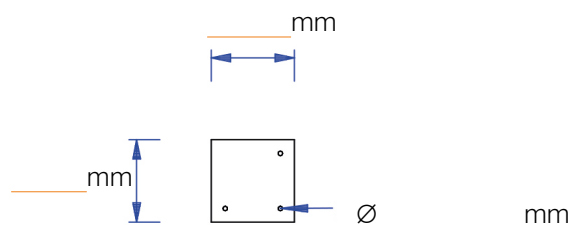
Materiaal werkblad: _____

Ral-kleur poot: _____

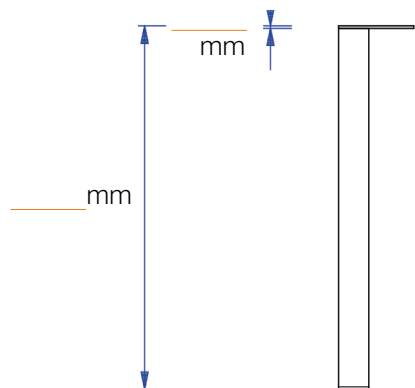
Dikte werkblad: _____



Bovenaanzicht:



Zijaanzicht:



Achteraanzicht:



Ø Poot: _____ x _____

