

Corsica 20

REF: _____

Regelbare poot: Ja Nee

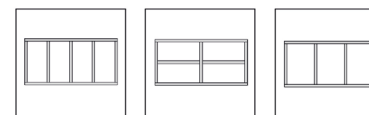
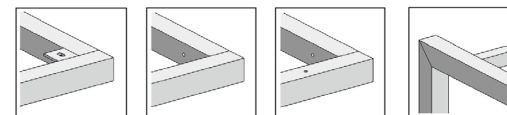
Ø Poot: _____ x _____ Ø Frame: _____ x _____

Materiaal werkblad: _____

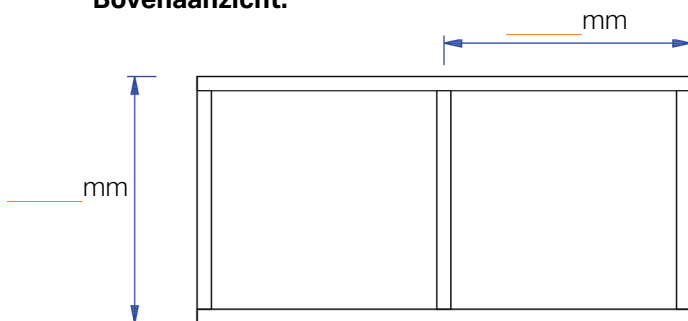
Ral-kleur poot: _____

Dikte werkblad: _____

Duid de gewenste details hieronder aan:

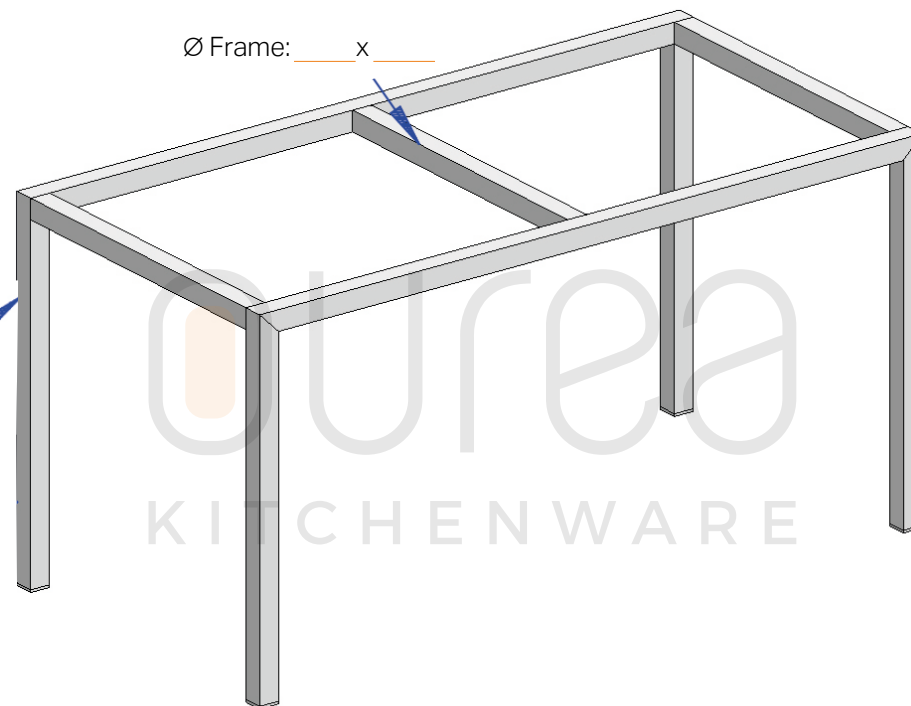


Bovenaanzicht:

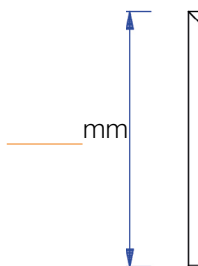


Ø Frame: _____ x _____

Ø Poot: _____ x _____



Zijaanzicht:



Vue arrière :

