

# Borneo 30

Indiquez les détails souhaités ci-dessous :

Référence : \_\_\_\_\_

Pied réglable :  Oui  Non

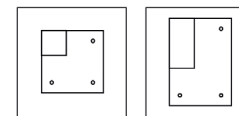
Ø Pied : \_\_\_\_\_ x \_\_\_\_\_

Ø Châssis : \_\_\_\_\_ x \_\_\_\_\_

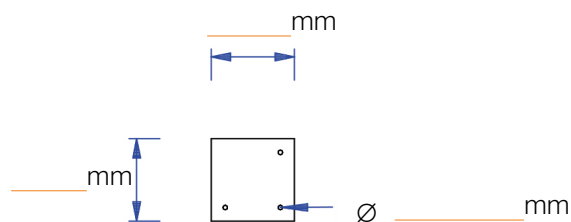
Matériau du plan de travail : \_\_\_\_\_

Couleur Ral Pied : \_\_\_\_\_

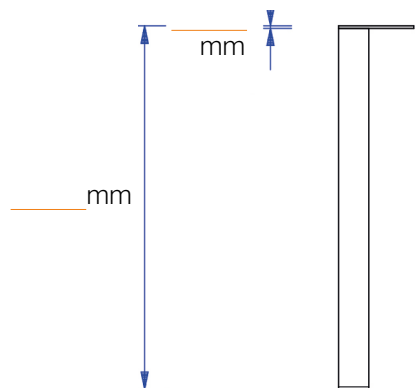
Épaisseur du plan de travail : \_\_\_\_\_



## Vue de dessus :



## Vue de côté :



## Vue arrière :



Ø Pied : \_\_\_\_\_ x \_\_\_\_\_

Ourea  
KITCHENWARE

