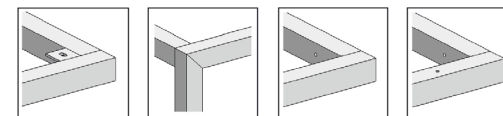


Jamaica 10

Indiquez les détails souhaités ci-dessous :



Référence : _____

Pied réglable : Oui Non

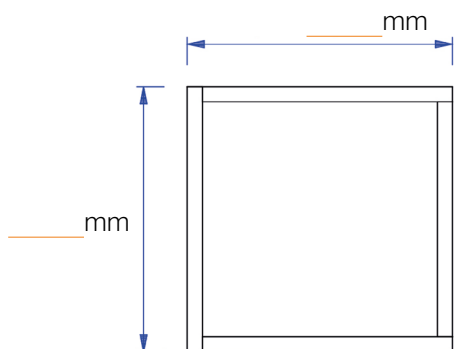
Ø Pied : _____ x _____ Ø Châssis : _____ x _____

Matériau du plan de travail : _____

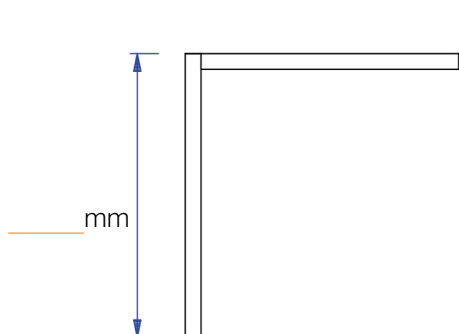
Couleur Ral Pied : _____

Épaisseur du plan de travail : _____

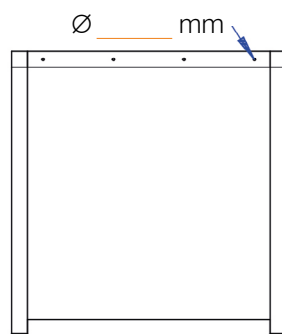
Vue de dessus :



Vue de côté :

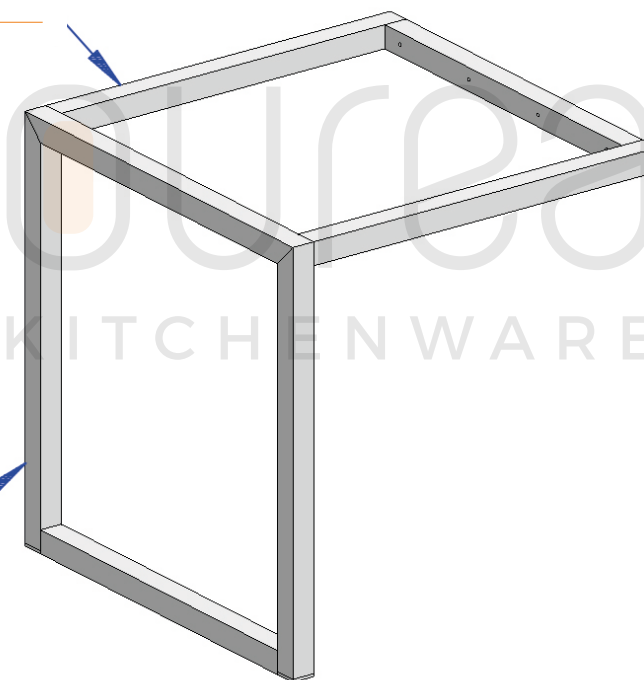


Vue arrière :



Ø Châssis : _____ x _____

Ø Pied : _____ x _____



Envoyer ce document rempli à Ourea par e-mail. ✉