

# Java 10

Référence : \_\_\_\_\_

Pied réglable : Oui Non

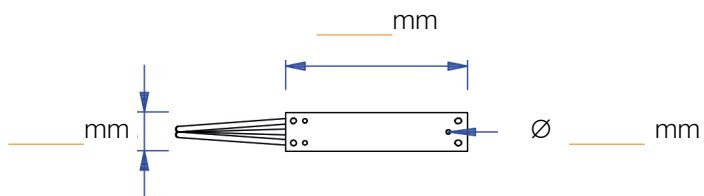
Ø Pied : \_\_\_\_ x \_\_\_\_    Ø Châssis : \_\_\_\_ x \_\_\_\_

Matériau du plan de travail : \_\_\_\_\_

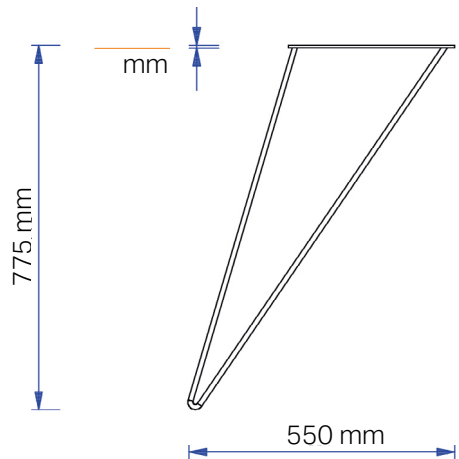
Couleur Ral Pied : \_\_\_\_\_

Épaisseur du plan de travail : \_\_\_\_\_

## Vue de dessus :



## Vue de côté :



## Vue arrière :

