

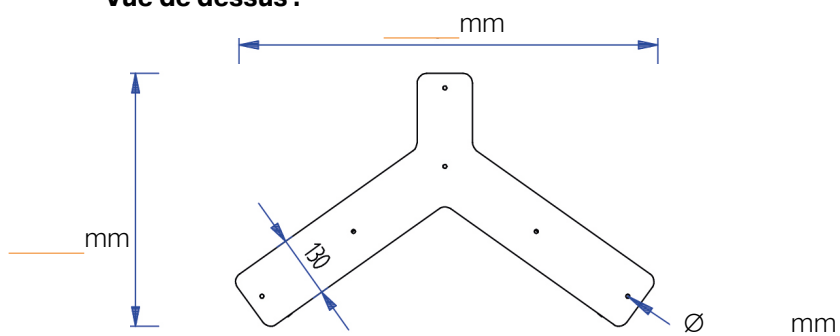
Java 20

Référence : _____ Pied réglable : Oui Non

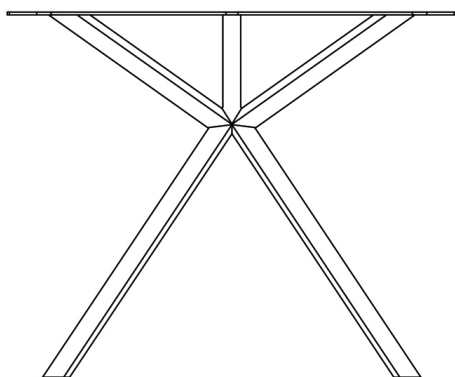
Ø Pied : ____ x ____ Ø Châssis : ____ x ____ Matériau du plan de travail : _____

Couleur Ral Pied : _____ Épaisseur du plan de travail : _____

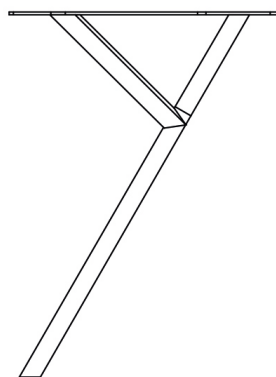
Vue de dessus :



Vue de face :



Vue de côté :



Ø Pied : ____ x ____ mm

