

Sri Lanka 30

Référence : _____

Pied réglable : Oui Non

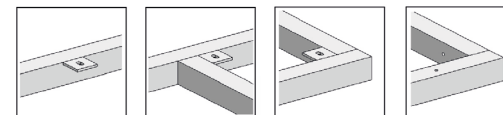
Ø Pied : ____ x ____ Ø Châssis : ____ x ____

Matériau du plan de travail : _____

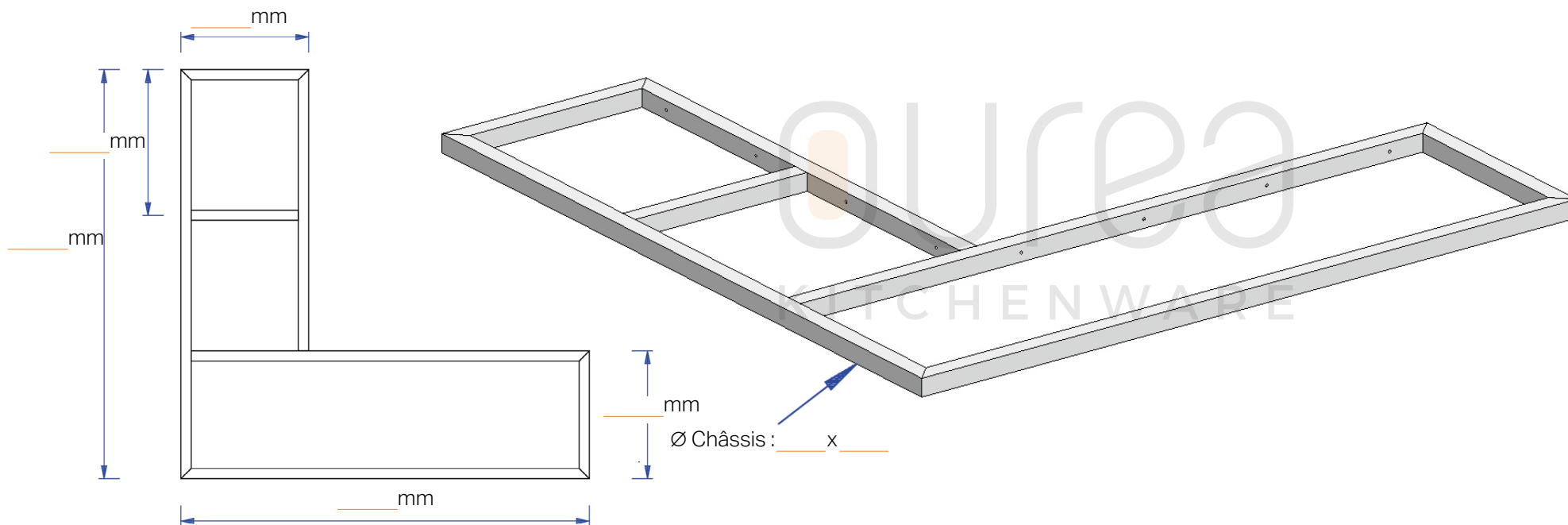
Couleur Ral Pied : _____

Épaisseur du plan de travail : _____

Indiquez les détails souhaités ci-dessous :



Vue de dessus :



Vue de côté :



Vue arrière :

