

# Tahiti 30

Référence : \_\_\_\_\_

Pied réglable : Oui Non

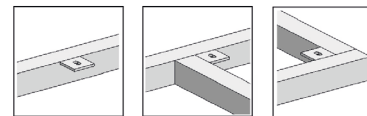
Ø Pied : \_\_\_\_ x \_\_\_\_    Ø Châssis : \_\_\_\_ x \_\_\_\_

Matériau du plan de travail : \_\_\_\_\_

Couleur Ral Pied : \_\_\_\_\_

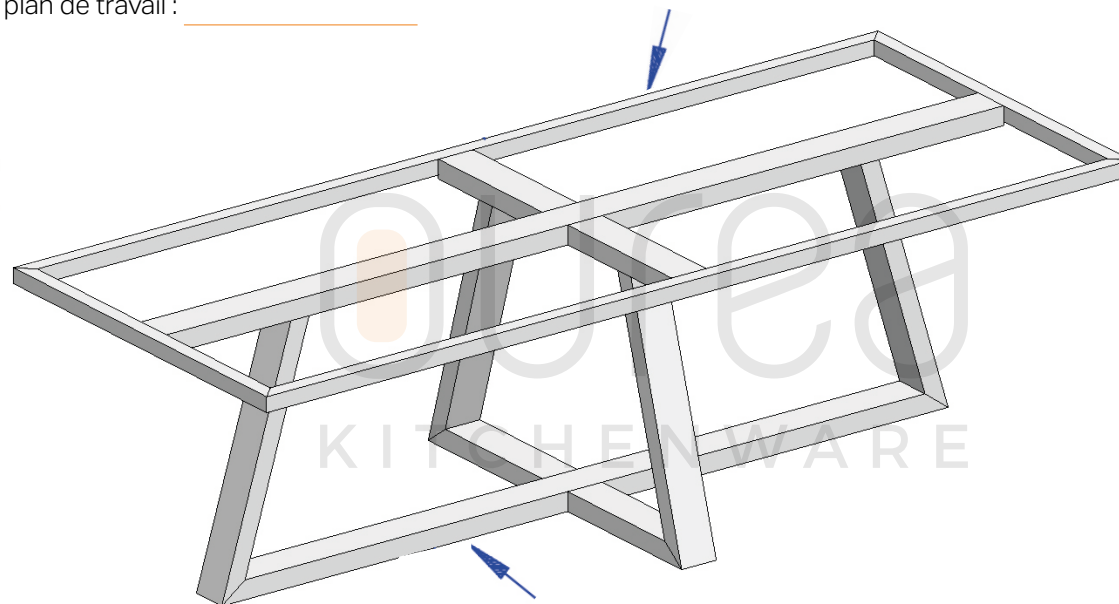
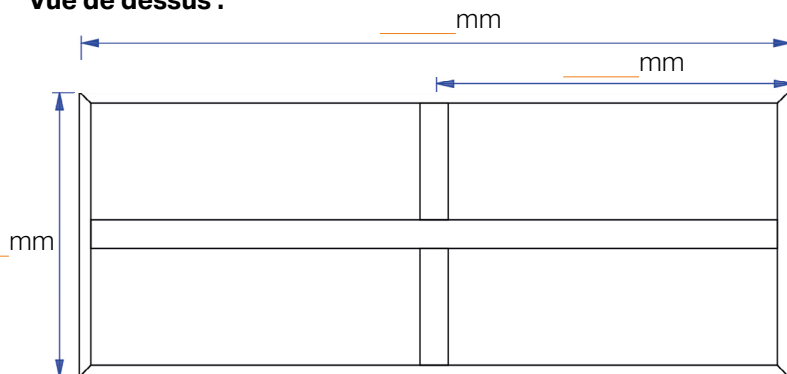
Épaisseur du plan de travail : \_\_\_\_\_

Indiquez les détails souhaités ci-dessous :

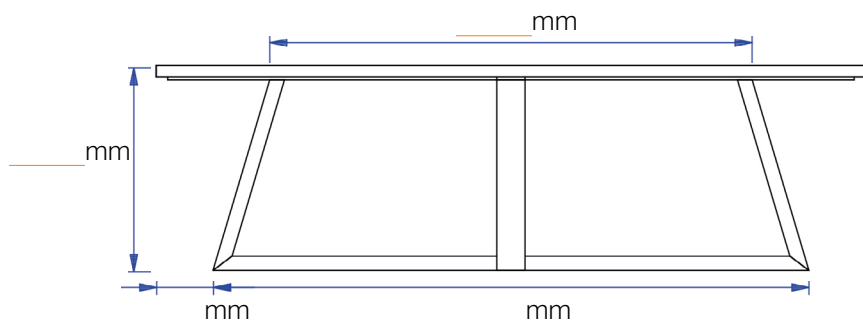


Ø Châssis : \_\_\_\_ x \_\_\_\_

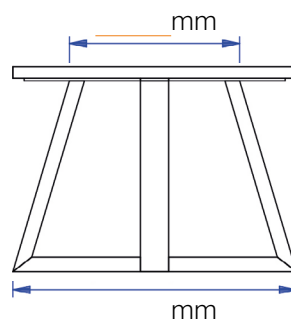
**Vue de dessus :**



**Vue de côté :**



**Vue arrière :**



Ø Pied : \_\_\_\_ x \_\_\_\_

Envoyer ce document rempli à Ourea par e-mail. ✉