

Tahiti 50

Référence : _____

Pied réglable : Oui Non

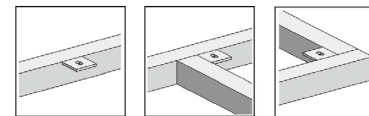
Ø Pied : _____ x _____ Ø Châssis : _____ x _____

Matériau du plan de travail : _____

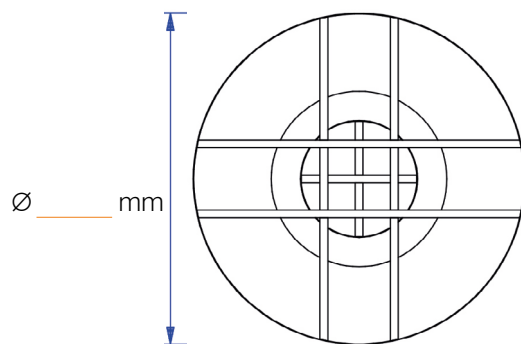
Couleur Ral Pied : _____

Épaisseur du plan de travail : _____

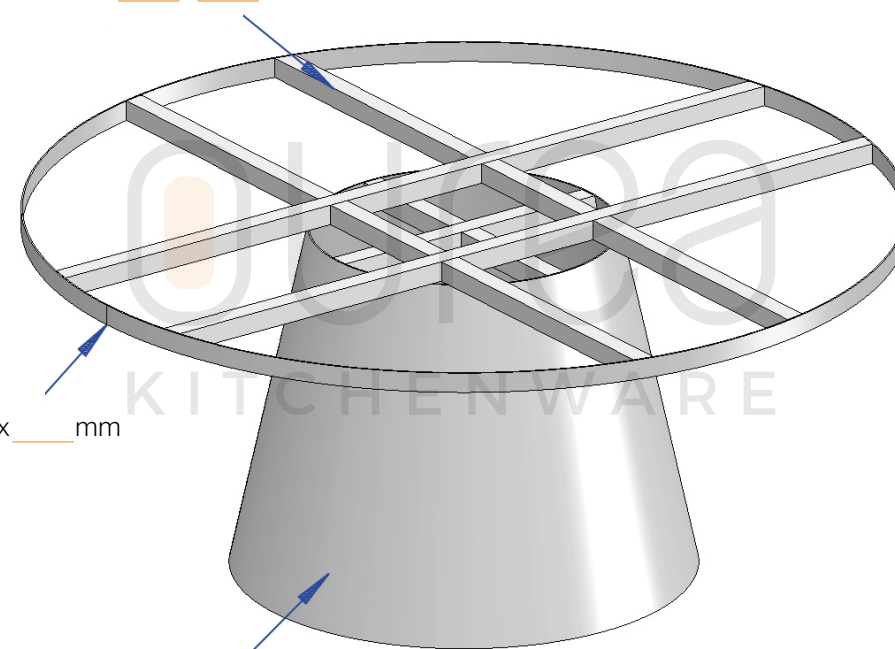
Indiquez les détails souhaités ci-dessous :



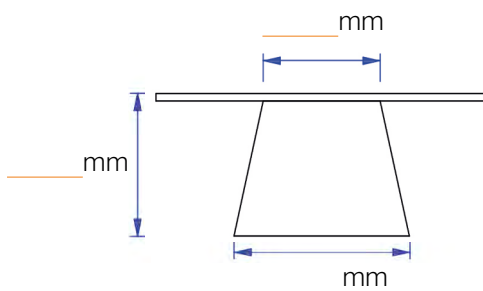
Vue de dessus :



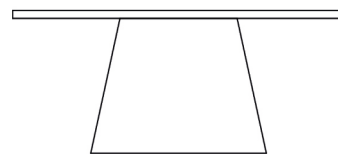
Ø Châssis : _____ x _____



Vue de côté :



Vue arrière :



Profilé : _____ x _____ mm

Épaisseur de plaque : _____ mm

Envoyer ce document rempli à Ourea par e-mail. ✉