

Kodiak 20

Référence : _____

Pied réglable : Oui Non

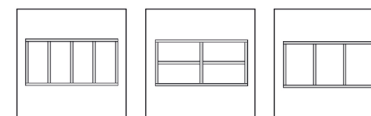
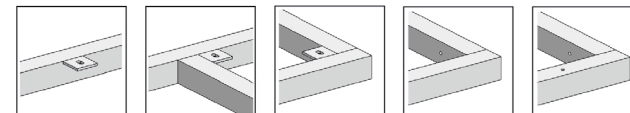
Ø Pied : ____ x ____ Ø Châssis : ____ x ____

Matériau du plan de travail : _____

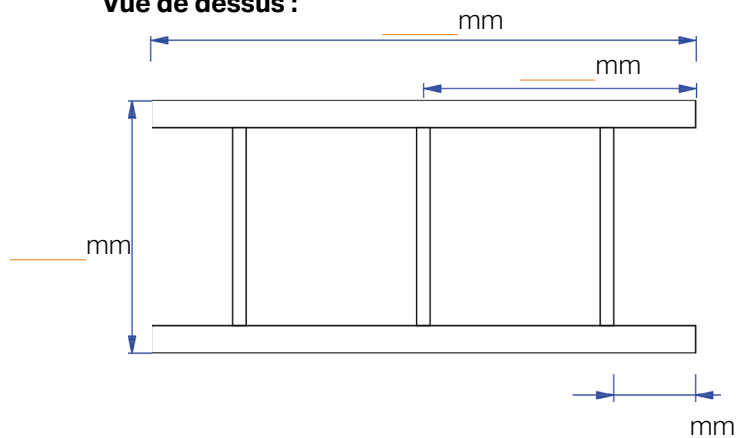
Couleur Ral Pied : _____

Épaisseur du plan de travail : _____

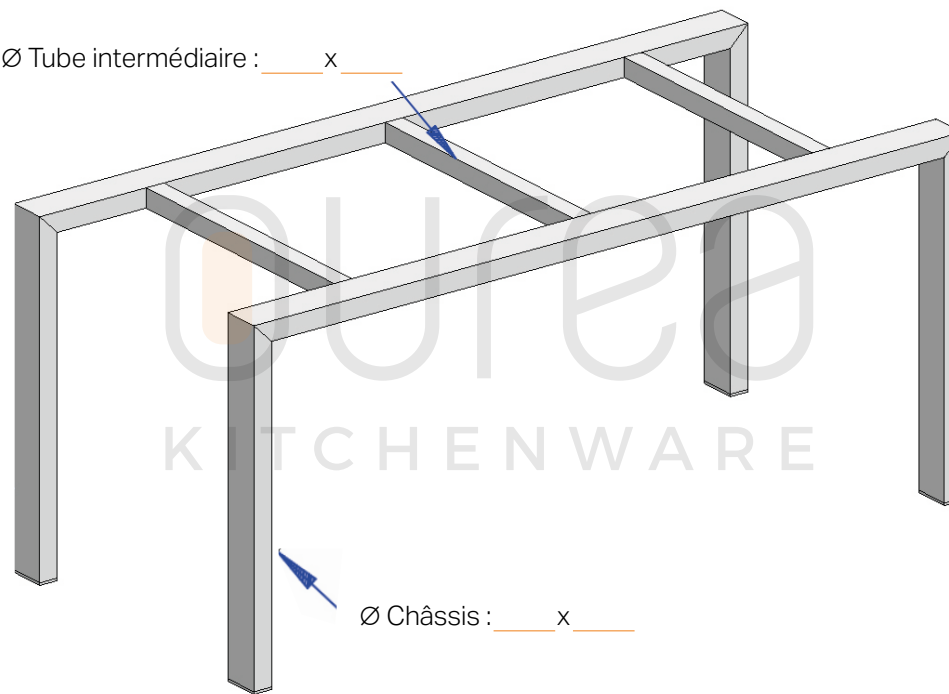
Indiquez les détails souhaités ci-dessous :



Vue de dessus :



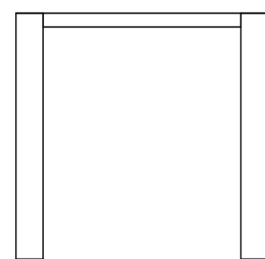
Ø Tube intermédiaire : ____ x ____



Vue de côté :



Vue arrière :



KODIAK 20